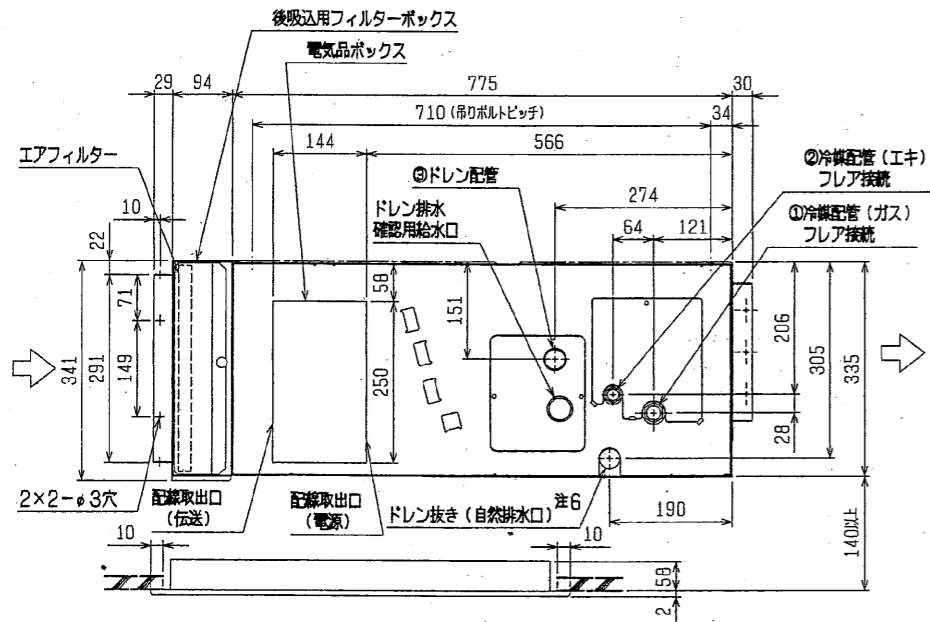


後吸込用フィルターボックス

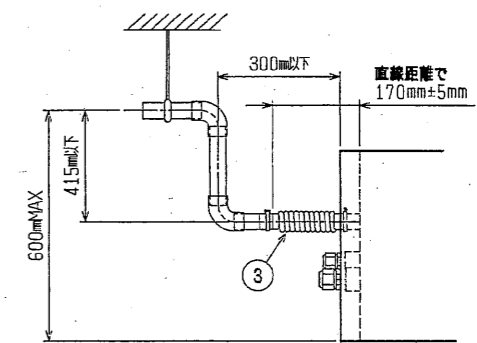
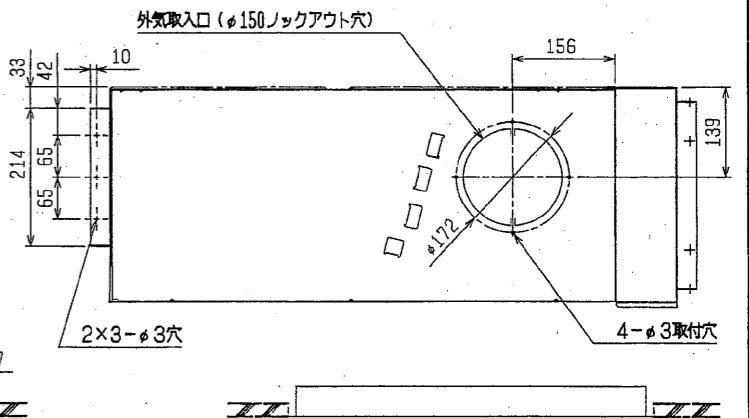
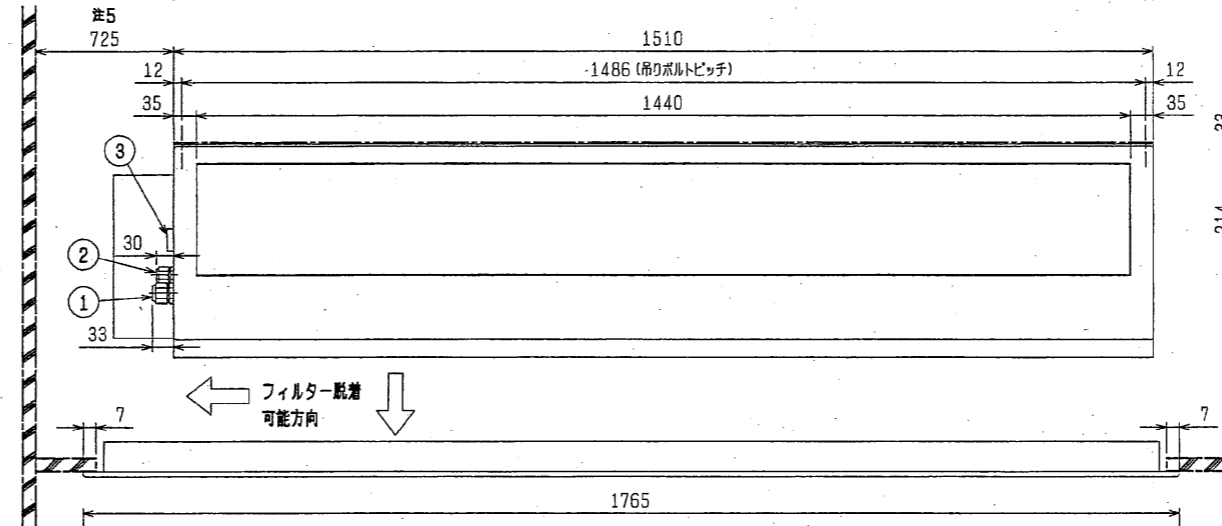
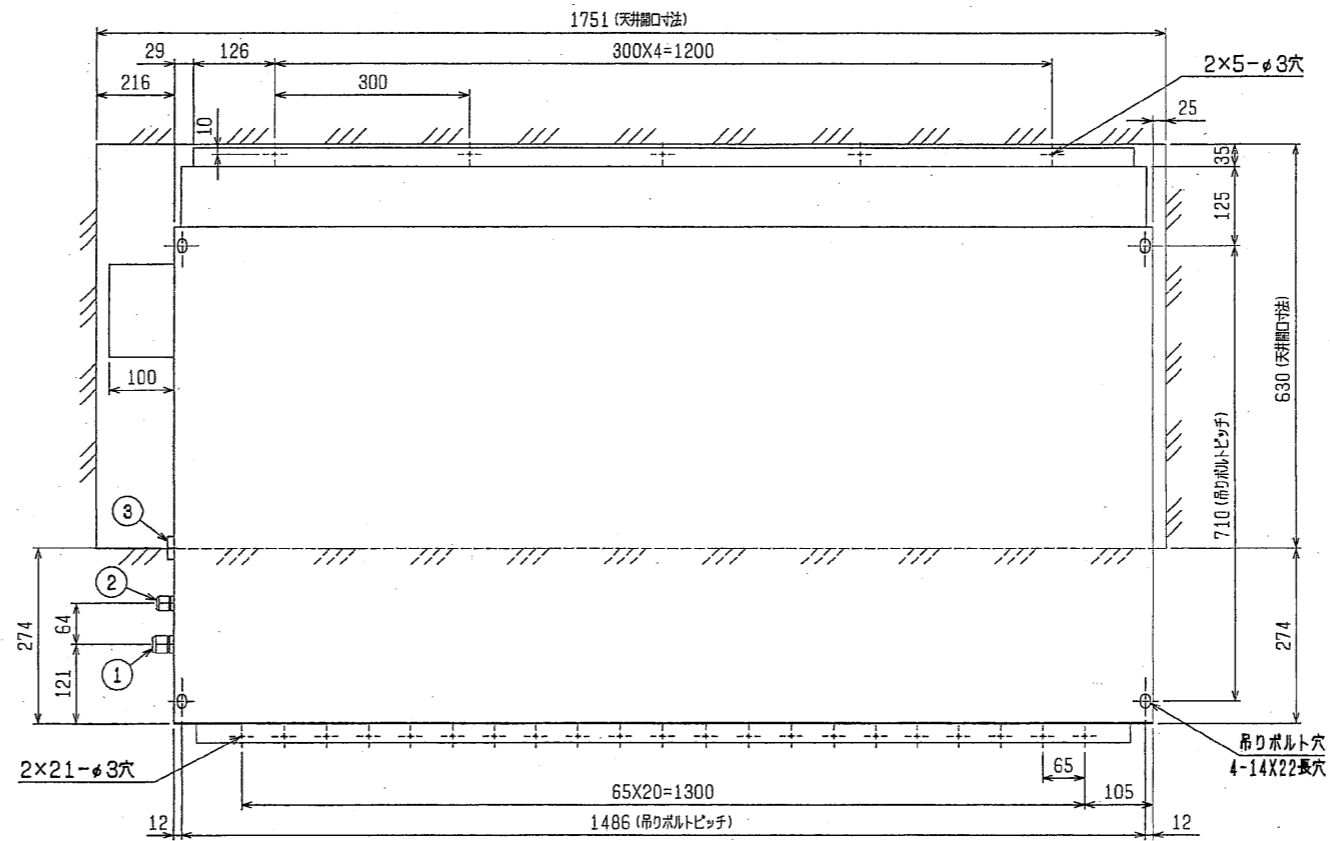
形名	PAC-KD84RTB
適用機種	MPD-RP112, 140, 160FA2

角ダクトフランジ

形名	PAC-KD64KDF
適用機種	MPD-RP112, 140, 160FA2



- 注: 1. 天井材組込タイプの化粧パネルをご使用の場合、天井材組込可能最大厚さは16mmです。
2. 吊りボルトは耐震など必要に応じ、振れ止め用耐震支持部材にて補強を行ってください。
3. 吊りボルトおよび振れ止め用耐震支持部材はM10を使用してください。(現地御手配)
4. 電気品ボックスの外付への変更が必要です。
5. 寸法725はフィルターを横方向より脱着する時に必要なスペースを示します。
6. ドレンアップメカをご使用にならない場合はドレン抜き(自然排水口)部に付属のドレンホースを接続してください。



上図範囲内で付属のドレンホースを使用
してドレン接続の処理をお願いします。

<角ダクトフランジ+後吸込用フィルターボックス組込仕様>

機種	① ガス配管サイズ* (スハ*サイズ*)	② エキ配管サイズ* (スハ*サイズ*)	③ ドレン配管
MPD-RP112・140・160FA2	φ15.88 (本体側26HEX, フレア側29HEX)	φ9.52 (本体側19HEX, フレア側22HEX)	ドレンホース VP-25<フレア接続> (付属)

作成日付 ISSUED	改定日付 REVISED	TITLE
2004-12-22	2004-12-22	MPD-RP112~160FA2 天井ビルトイン形室内ユニット外形図
SCALE NTS	三菱電機株式会社	DRW. NO. W276989
		REV. PAGE 1/1