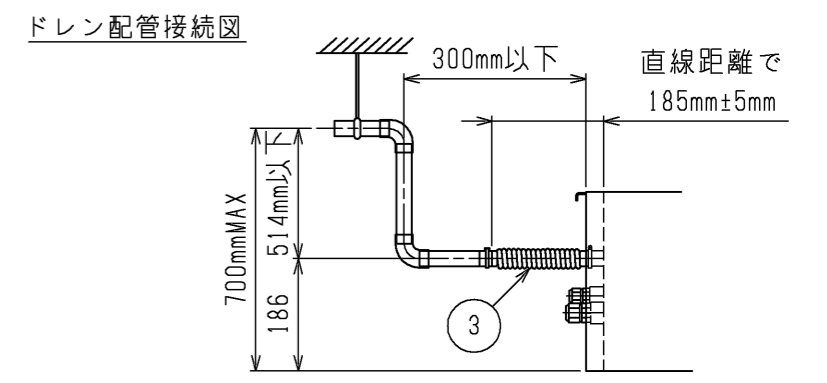
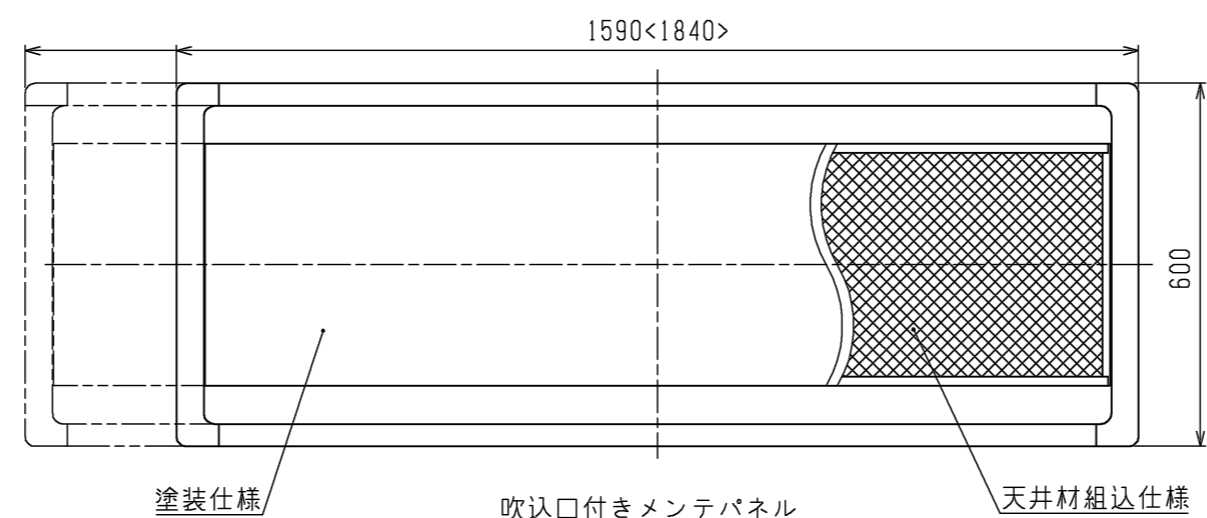
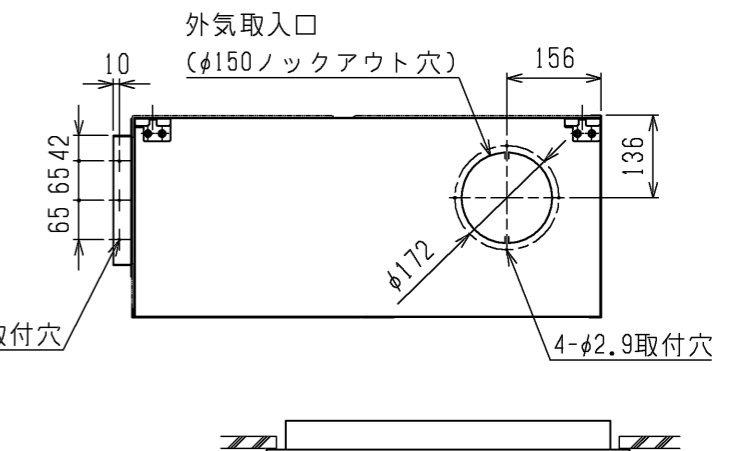
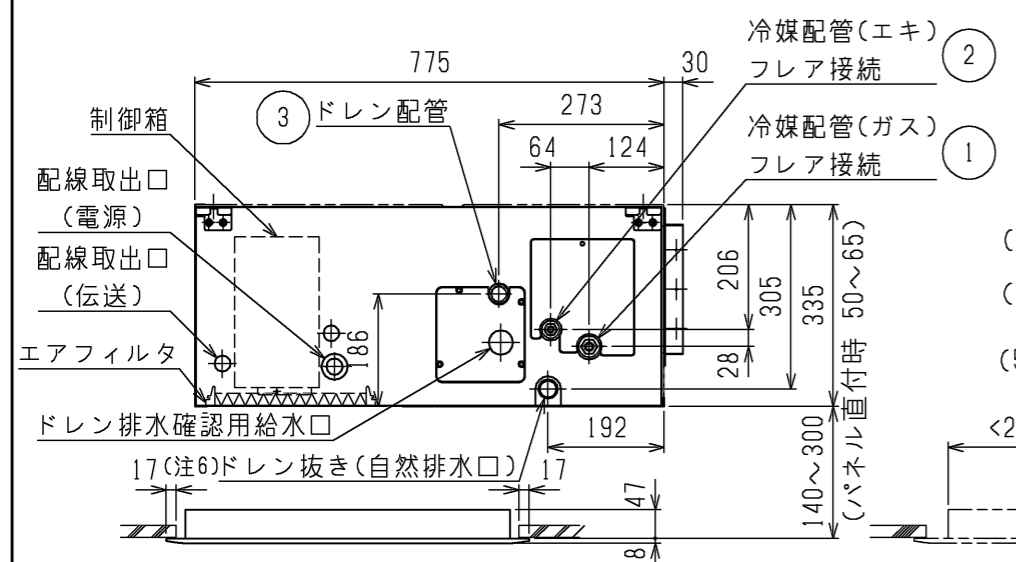


- 注1. オプションの高性能フィルタ組込時は本体高さが32mmアップします。
 2. 天井材組込タイプの化粧パネルをご使用の場合、天井材組込可能最大厚さは20mmです。
 3. 吊りボルトは耐震など必要に応じ、振れ止め用耐震支持部材にて補強を行ってください。
 4. 吊りボルトおよび振れ止め用耐震支持部材はM10を使用してください。(現地御手配)
 5. オプションの内蔵形加湿器を組込時は、加湿エレメントのメンテナンスが本体横方向からとなり標準サイズの化粧パネルでは下方からのメンテナンスが出来ませんので1ランク上の化粧パネルをご使用ください。(サービススペースの詳細は、加湿器組込の外形図を参照ください。)
 6. ドレンアップメカをご使用にならない場合は、自然排水口に付属のフレキシブルホースを接続してください。
 7. ドレンホースは、接着方式で室内ユニットと現地配管を固定してください。自然排水口にドレンホースを接続される場合は必ず弊社指定(サービス部品)のホースバンドをご使用ください。指定のホースバンド以外を使用すると排水口が割れる場合があります、水漏れの原因となります。



※上図範囲内で付属のフレキシブルホースを使用してドレン揚程の処理をお願いします。

<角ダクト組込み仕様(下吹込)>

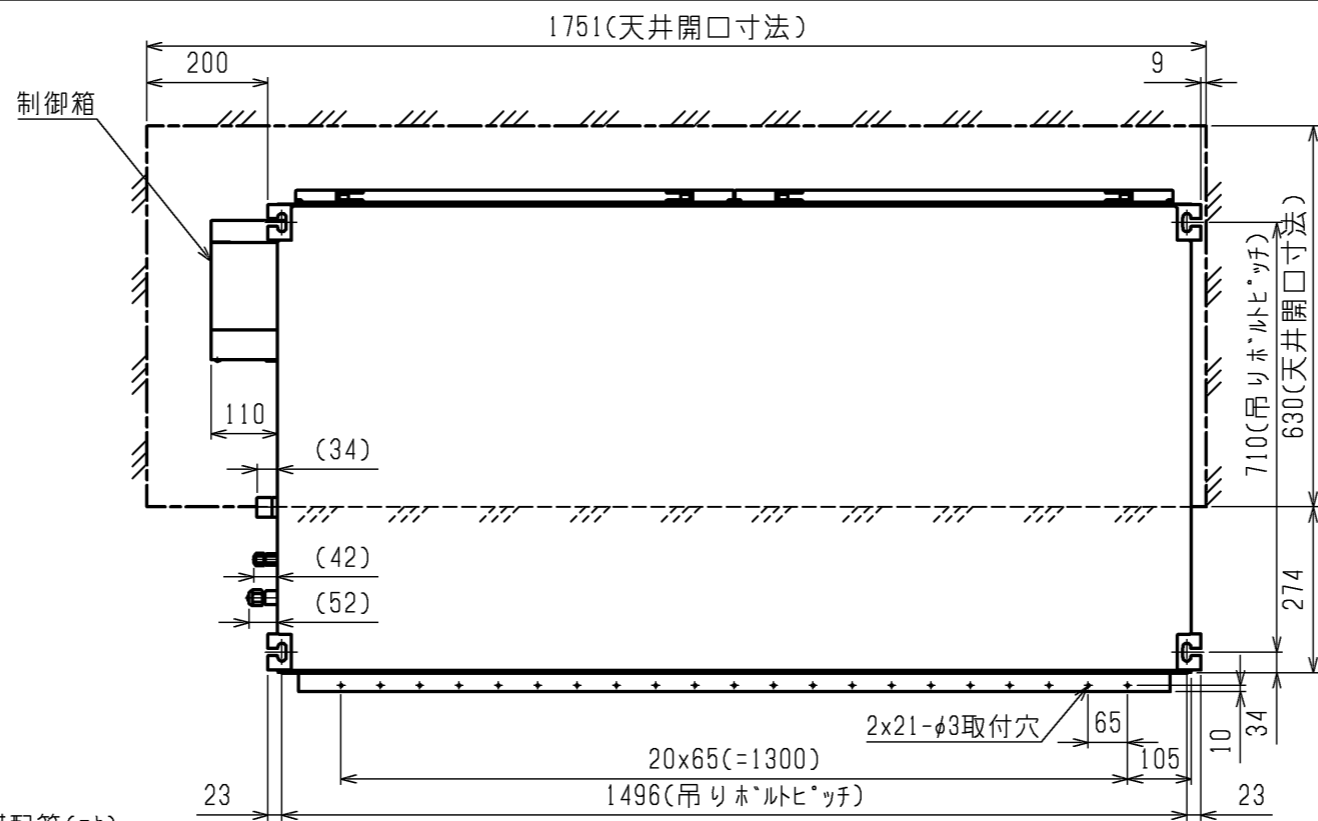
角ダクトフランジ

形名	適用機種
PAC-KD64KDF	PD-RP112・140・160FA7
	PD-RP112・140・160FA8
	PD-RP112・140・160FA9
	PD-RP112・140・160FA10

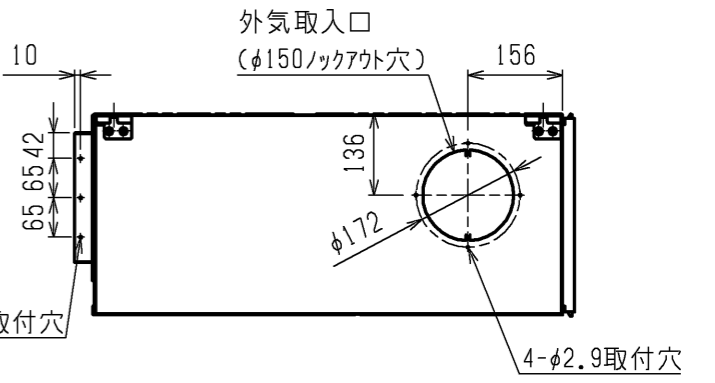
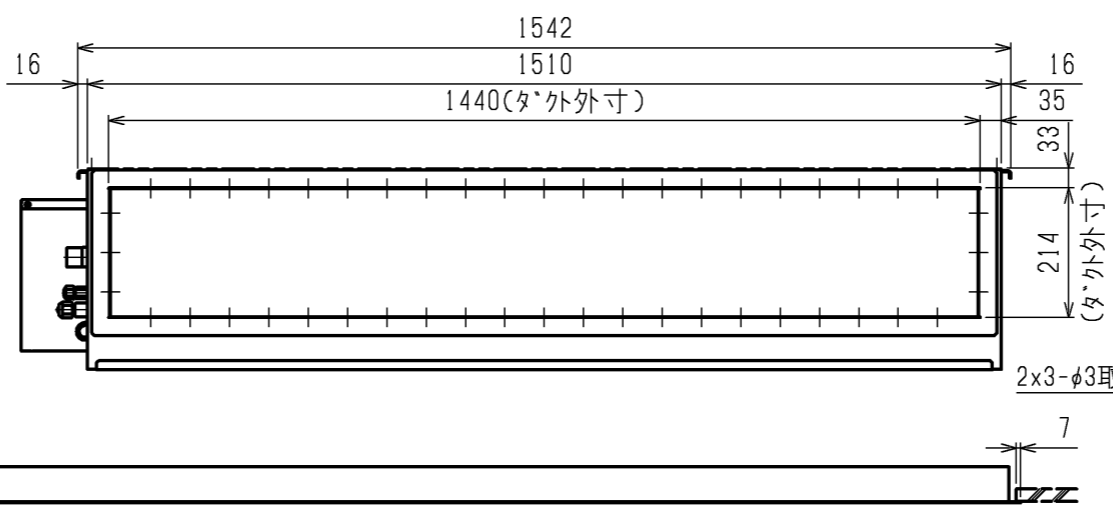
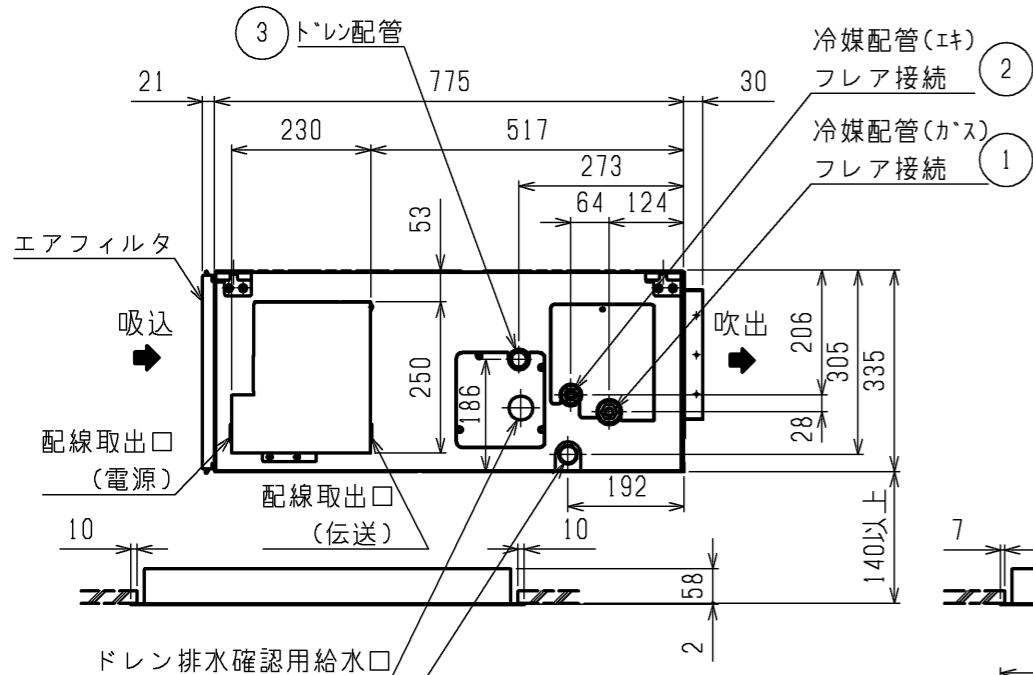
①ガス配管サイズ	②エキ配管サイズ	③ドレン配管
φ15.88	φ9.52	ドレンホース VP-25 <フレア接手 175mm>(付属)

< >寸法はオプションの内蔵形加湿器組込時です。

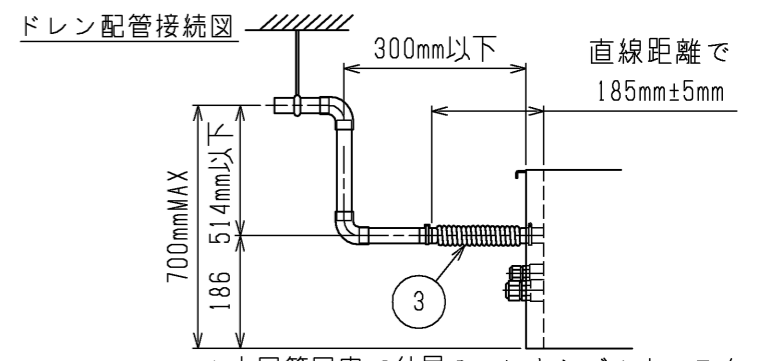
	作成日付 ISSUED	改定日付 REVISED	TITLE
DIM. mm	14-02-24	14-12-08	PD-RP112~160FA7, PD-RP112~160FA8, PD-RP112~160FA9, PD-RP112~160FA10 天井ビルトイン形室内機ユニット外形図
SCALE NTS	三菱電機株式会社		DRW.NO. W KJ94L201
		REV. A	PAGE 1/1



- 注1. 吊りボルトは耐震など必要に感じ、振れ止め用耐震支持部材にて補強を行ってください。
 注2. 吊りボルトおよび振れ止め用耐震支持部材はM10を使用してください。(現地御手配)
 注3. 天井材組込タイプの化粧パネルをご使用の場合、天井材組込可能最大厚さは16mmです。
 注4. 制御箱は外付けへの変更が必要です。
 注5. ドレンアップメカをご使用にならない場合は、自然排水口に付属のフレキシブルホースを接続してください。
 注6. ドレンホースは、接着方式で室内ユニットと現地配管を固定してください。
 自然排水口にドレンホースを接続される場合は必ず弊社指定(サービス部品)のホースバンドをご使用ください。指定のホースバンド以外を使用すると排水口が割れる場合があります、水漏れの原因となります。



(注5) ドレン抜き(自然排水口)



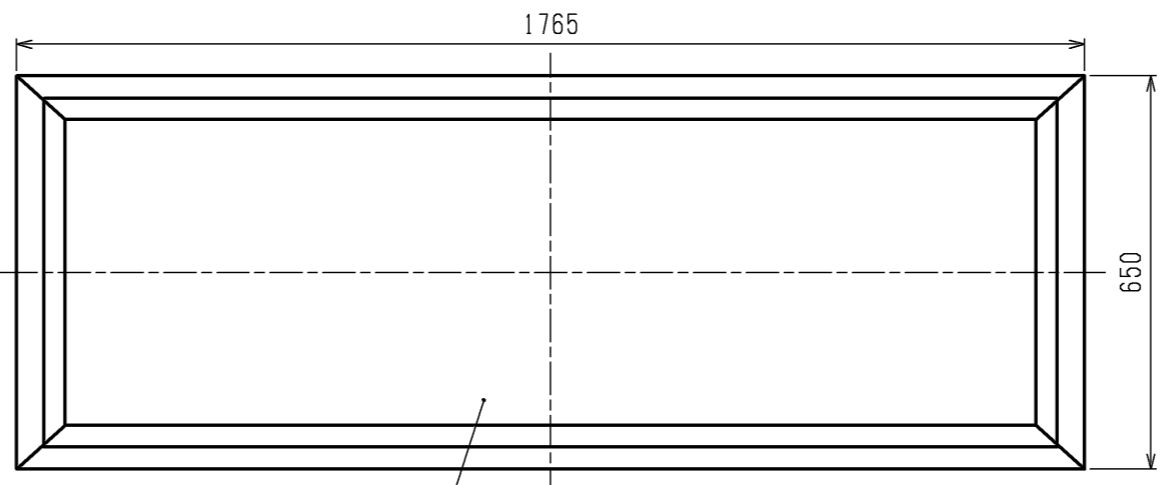
※上図範囲内で付属のフレキシブルホースを使用してドレン場程の処理をお願いします。

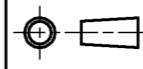

<角ダクト組込み仕様(後吸込)>

角ダクトフランジ

形名	機種
PAC-KD64KDF	PD-RP112・140・160FA9, PD-RP112・140・160FA10

機種	①ガス配管サイズ*	②エキ配管サイズ*	③ドレン配管
PD-RP112・140・160FA9, PD-RP112・140・160FA10	φ15.88	φ9.52	ドレンホース VP-25 <フレア接手175mm> (付属)



 DIM. mm	作成日付 ISSUED	改定日付 REVISED	TITLE		
	14-04-21	14-12-08	PD-RP112~160FA9 PD-RP112~160FA10 天井ビルトイン形室内ユニット外形図		
SCALE NTS	 三菱電機株式会社		DRW.NO.	REV.	PAGE
			W KJ94L738	A	1/1