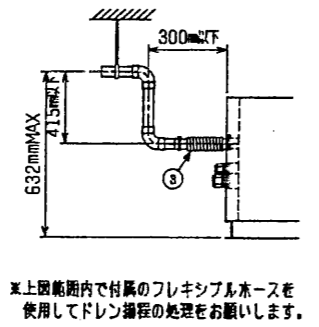
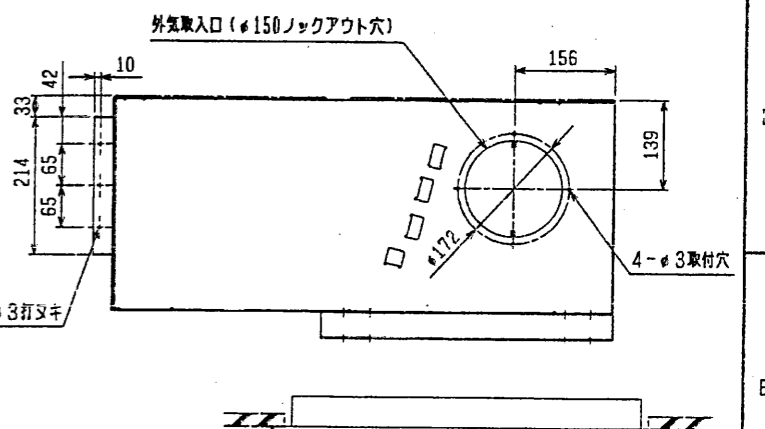
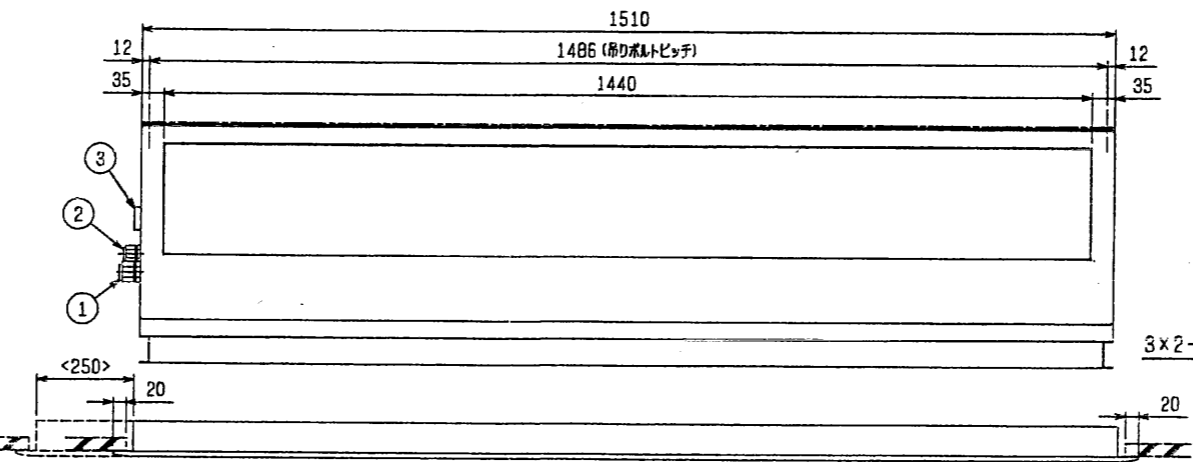
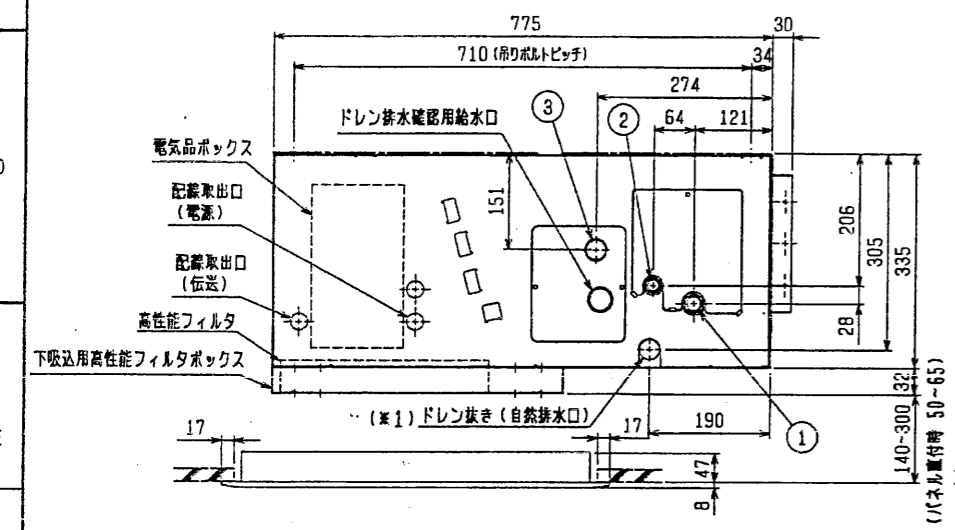
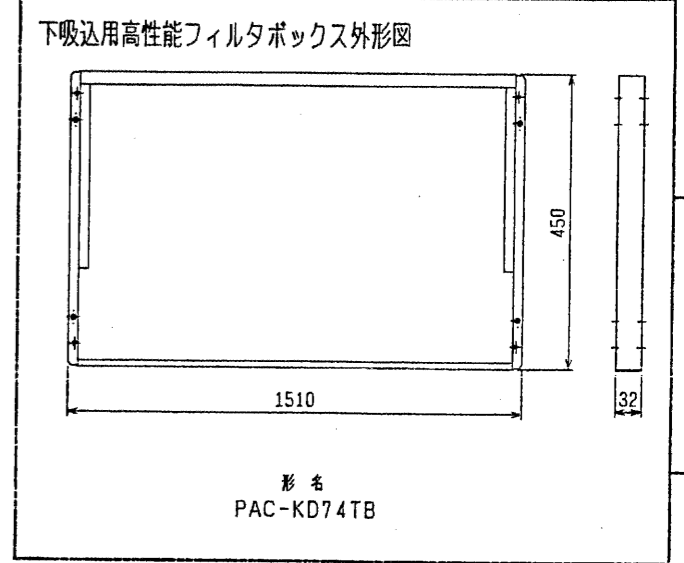
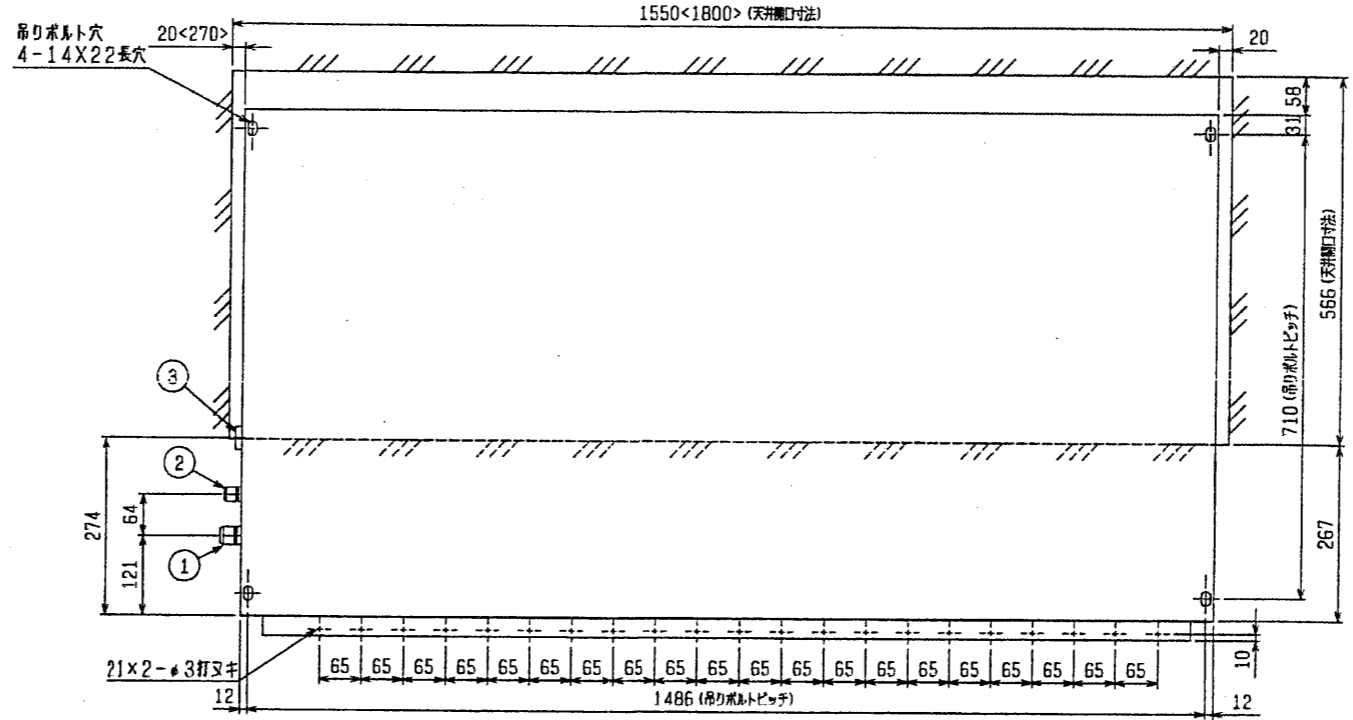


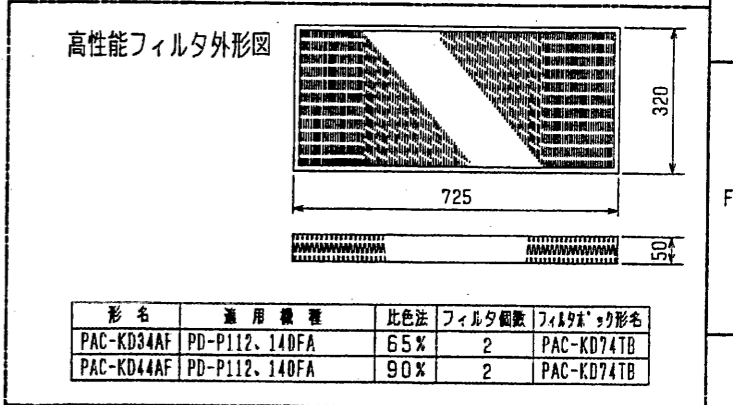
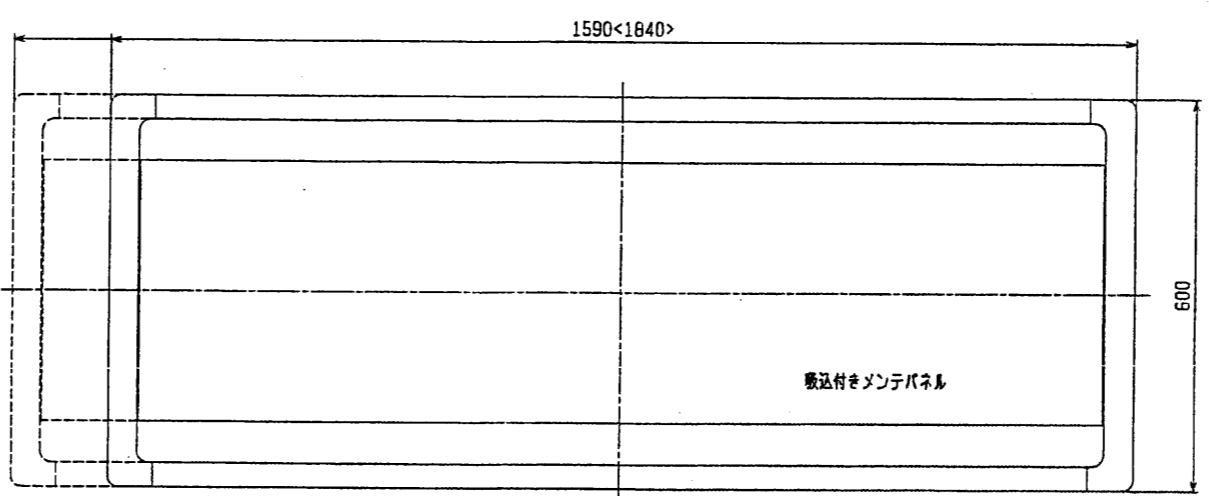
注：1. 天井材組込タイプの化粧パネルをご使用の場合、天井材組込可能最大厚さは20mmです。  
 2. 吊りボルトはM10を使用してください。(現場手配)  
 3. オプションの内蔵形加湿器を組込時は、加湿エレメントのメンテナンスがサイドスライドメンテになりますので、1ランク上のパネルを使用ください。(サービススペースの詳細は、加湿器組込の外形図を参照ください。)

< >寸法はオプションの内蔵形加湿器組込時です。

- <配管サイズ> <スパンサイズ>
- ① 冷媒配管(ガス) フルア接続 φ19.05 (本体側29HEX, フルア側36HEX) ...
  - ② (I-F) φ9.52 (本体側19HEX, フルア側22HEX) ...
  - ③ ドレン VP-25<フレキシブル200mm>(付属) ...



※上図範囲内で付属のフレキシブルホースを使用してドレン接続の処理をお願いします。



角ダクトフランジ

形名	PAC-KD64KDF
適用機種	PD-P112、140FA

注：ドレンアップメカを御使用にならない場合は(※1)部に付属のフレキシブルホースを接続してください。

下吸込+角ダクトフランジ+高性能フィルタ組込仕様

MITSUBISHI ELECTRIC CORPORATION

PD-P112・140FA

スリムエアコン  
天井ビルトイン形室内ユニット外形図

DATE 02-1-29

SCALE

DESIGNED

W266687

PAGE 2/2