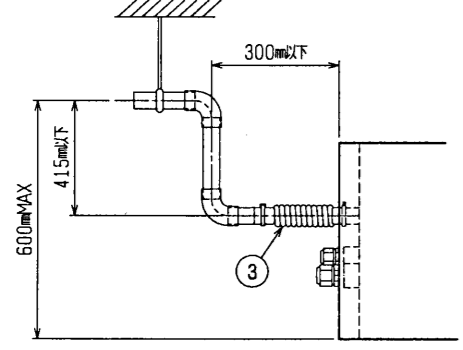
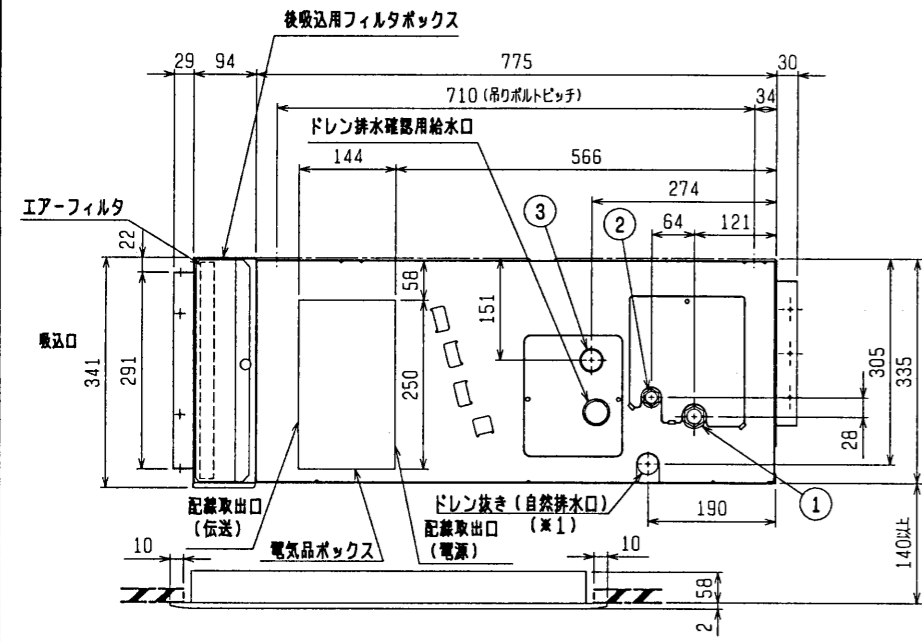


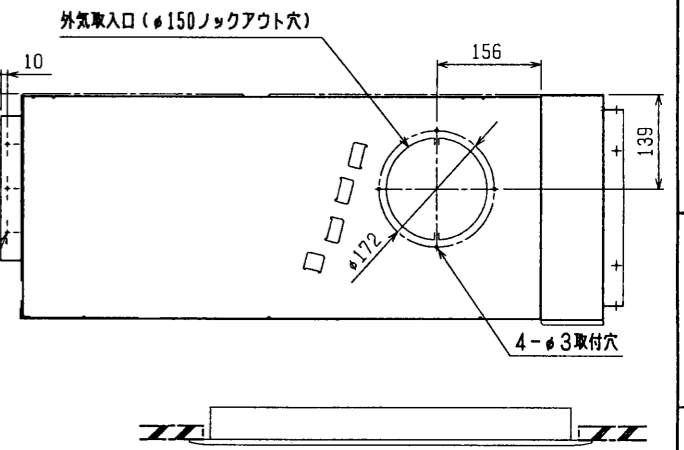
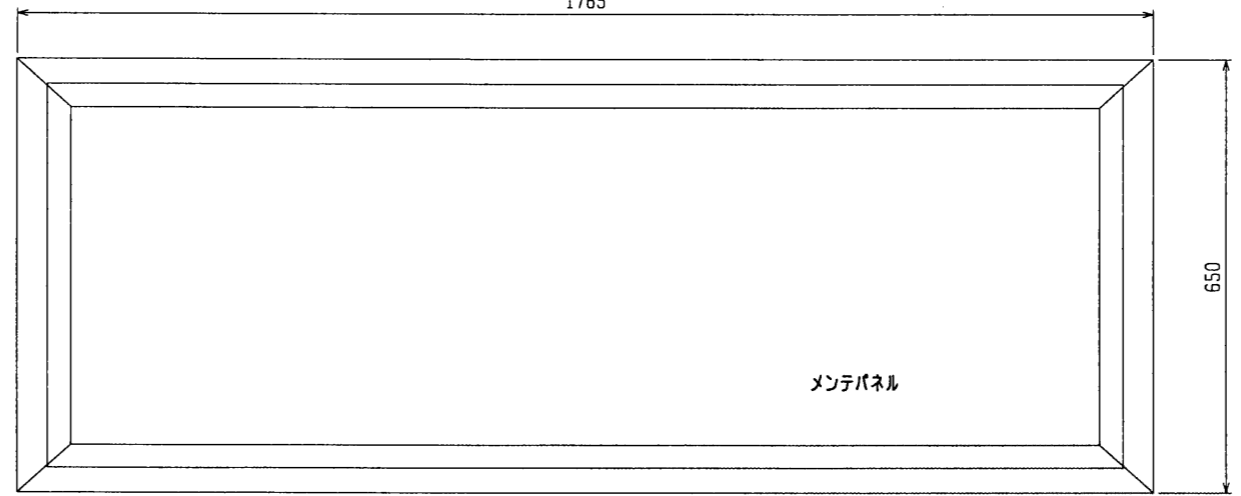
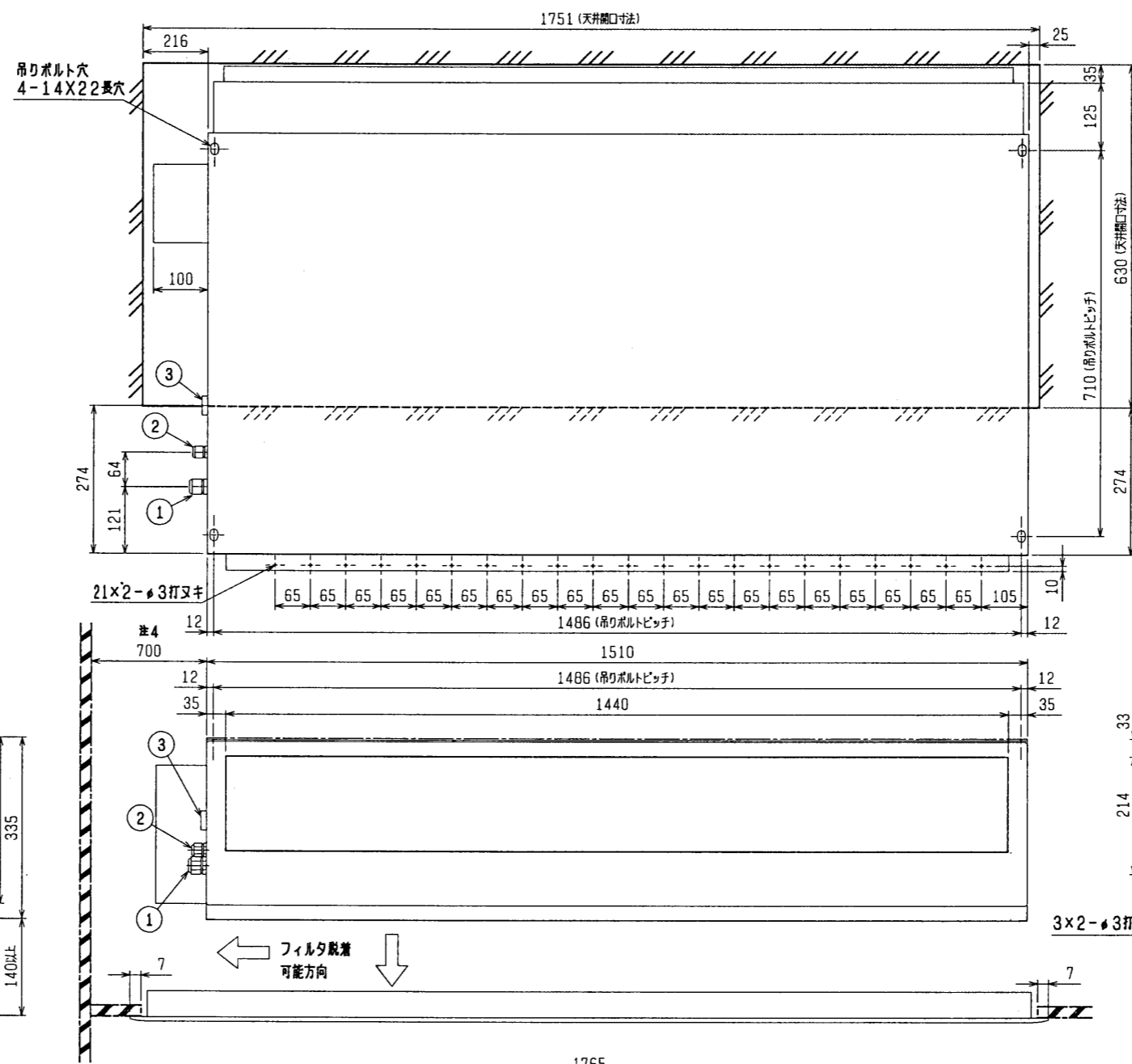
- 注：1. 吊りボルトはM10を使用してください。(現地手配)  
 2. 天井材組込タイプの化粧パネルをご使用の場合、天井材組込可能最大厚さは16mmです。  
 3. 電気品ボックスの外付への変更が必要です。  
 4. フィルタを横方向より脱着する必要があります。

- <配管サイズ> <スパナサイズ>  
 冷媒配管(ガス) フレック接続 φ19.05 (本体側29HEX, フレア側36HEX) ... ①  
 " (I+I) " φ9.52 (本体側19HEX, フレア側22HEX) ... ②  
 ドレン VP-25<フレキシ継手200mm> (付属) ..... ③  
 <>値はフィルタをサイドより脱着する時に必要な寸法です。



注：ドレンアップメカを御使用にならない場合は(※1)部に付属のフレキシブルホースを接続してください。

※上図範囲内で付属のフレキシブルホースを使用してドレン掃除の処理をお願いします。



後吸込用フィルタボックス	
形名	PAC-KD84RTB
適用機種	PDFY-J/P112, 140M-A1
角ダクトフランジ	
形名	PAC-KD64KDF
適用機種	PDFY-J/P112, 140M-A1

後吸込仕様<角ダクトフランジ組込み>

CHANGE	MITSUBISHI ELECTRIC CORPORATION		PDFY-J/P112・140M-A1	
	DIM. IN mm	作成日付 DATE	98-9-25	APPROVED
	尺度 SCALE	作成 DRAWN	復原	USER FILE
	/ NTS	CHECKED 設計	復原	W265195
				PAGE /