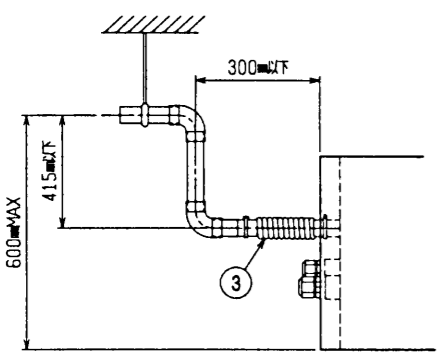
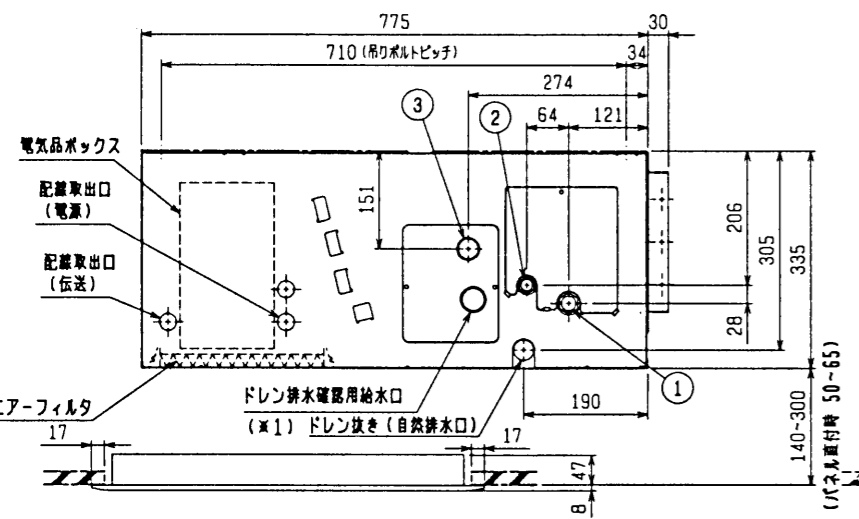


注：1. オプションの高性能フィルタ組込時は本体高さが32mmアップします。
 2. 天井材組込タイプの化粧パネルをご使用の場合、天井材組込可能最大厚さは20mmです。
 3. 吊りボルトはM10を使用してください。(現場手配)
 4. オプションの内蔵形加湿器を組込時は、加湿エレメントのメンテナンスがサイドスライドメンテになりますので、1ランク上のパネルを使用ください。(サービススペースの詳細は、加湿器組込の外形図を参照ください。)

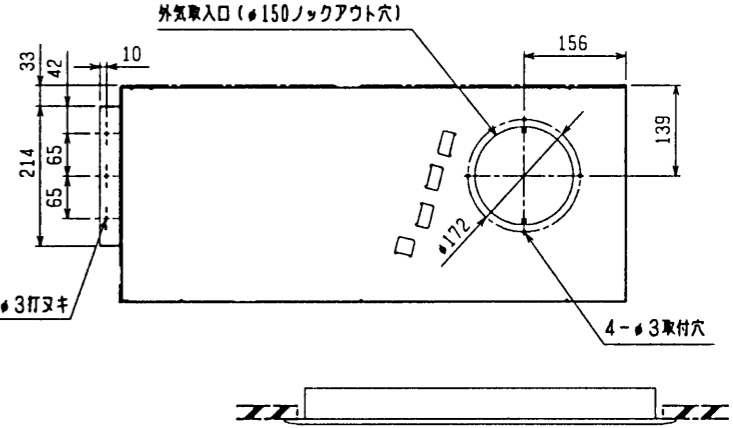
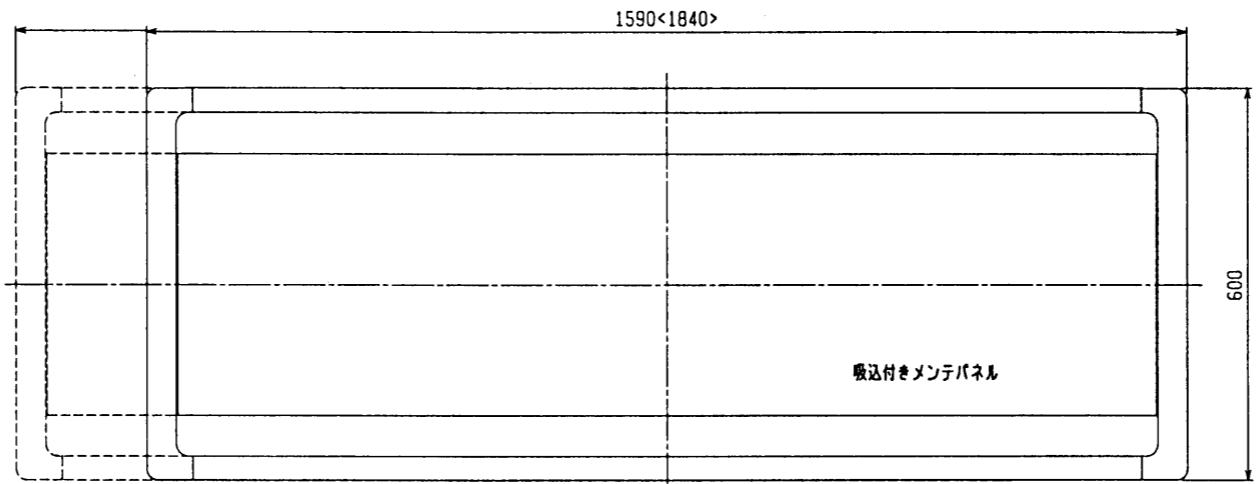
< >寸法はオプションの内蔵形加湿器組込時です。

- <配管サイズ> <スパンサイズ>
 冷媒配管(ガス) フレア接続 φ19.05 (本体側29HEX, フレア側36HEX) ... ①
 ・ (I+I) φ9.52 (本体側19HEX, フレア側22HEX) ... ②
 ドレン VP-25<フレキ継手200mm> (付属) ③



注：ドレンアップメカを併用にならない場合は (*1) 部に付属のフレキシブルホースを接続してください。

*上図範囲内で付属のフレキシブルホースを使用してドレン配管の処理をお願いします。



下吸込仕様<角ダクトフランジ組込み>

MITSUBISHI ELECTRIC CORPORATION	PDFY-J112.140M-A	
	インバータマルチエアコン フリープランシステム 天井ビルトイン形室内ユニット外形図	
DIM. IN mm	作成日 DATE	94-10-24
尺度 SCALE	作成 DRAWN	林田
/ NTS	検査 CHECKED	岡部
	設計 DESIGNED	林田 山中
APPROVED		倉地 中村
USER	FILE	
W257042		PAGE /