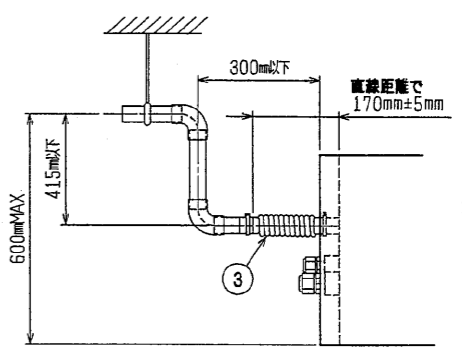
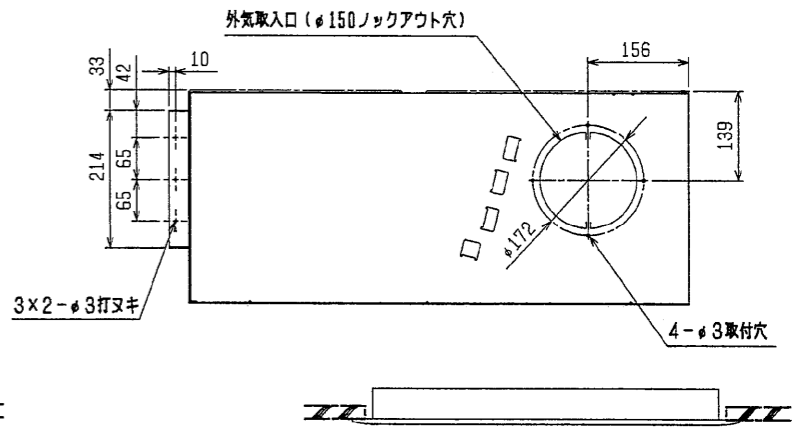


- 注1. オプションの高性能フィルター組込時は本体高さが32mmアップします。
 注2. 天井材組込タイプの化粧パネルをご使用の場合、天井材組込可能最大厚さは20mmです。
 注3. 吊りボルトは耐震など必要に応じ、振れ止め用耐震支持部材にて補強を行ってください。
 注4. 吊りボルトおよび振れ止め用耐震支持部材はM10を使用してください。(現地御手配)
 注5. オプションの内蔵形加湿器を組込時は、加湿エレメントのメンテナンスがサイドスライドメンテになりますので、1ランク上のパネルを使用してください。(サービススペースの詳細は、加湿器組込の外形図を参照ください。)
 注6. R407C室外ユニットの場合、配管サイズが異なりますので付属のフレアナットを使用してください。

< >寸法はオプションの内蔵形加湿器組込時です。



※上図範囲内で付属のドレンホースを使用してドレン掃除の処理をお願いします。

角ダクトフランジ

形名	PAC-KD64KDF
適用機種	PDFY-P112, 140M-E1

- ※1 : R410A 室外ユニット
 ※2 : R407C 室外ユニット

<角ダクト組込み仕様(下吸込)>

機種	① ガス配管サイズ (スハナサイズ)	② エキ配管サイズ (スハナサイズ)	③ ドレン配管
PDFY-P112・140M-E1	※1 φ15.88 (本体側29HEX, フレアナット側36HEX)	φ9.52 (本体側19HEX, フレアナット側22HEX)	ドレンホース VP-25<フレキ接手>(付属)
	※2 φ19.05 (本体側29HEX, フレアナット側36HEX)		

作成日付 ISSUED	改定日付 REVISED	TITLE PDFY-P112・140M-E1 インバ-タマルチエアコン フリー-ランシステム 天井ビルトイン形室内ユニット外形図	DRW. NO. W277600	REV.	PAGE 1/1