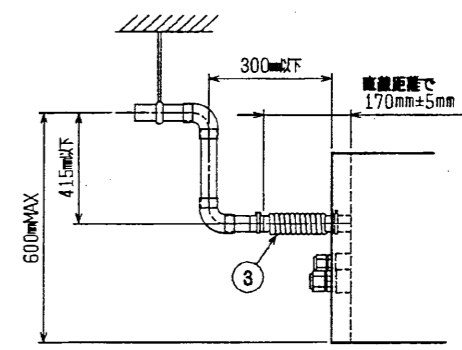
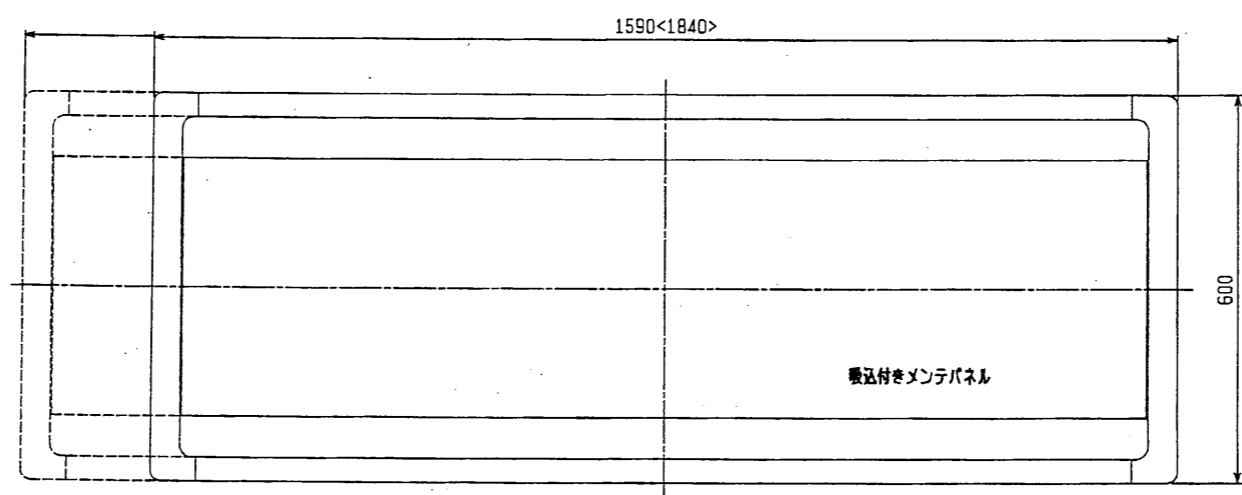
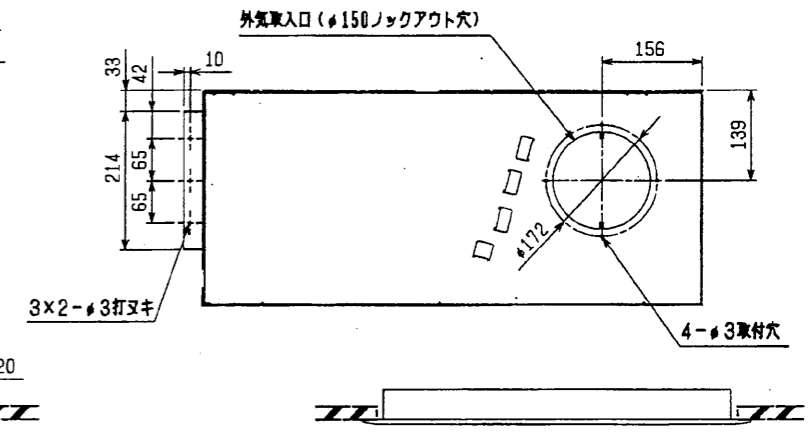
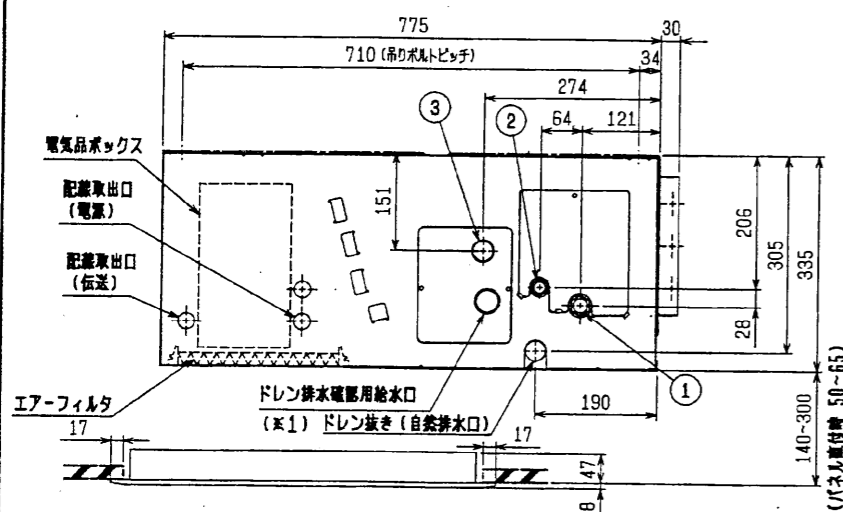


- 注: 1. オプションの高性能フィルタ組込時は本体高さが32mmアップします。  
 2. 天井材組込タイプの化粧パネルをご使用の場合、天井材組込可能最大厚さは20mmです。  
 3. 吊りボルトはM10を使用してください。(現場手配)  
 4. オプションの内蔵形加湿器を組込時は、加湿エレメントのメンテナンスがサイドスライドメンテになりますので、1ランク上のパネルを使用してください。(サービススペースの詳細は、加湿器組込の外形図を参照ください。)

< >寸法はオプションの内蔵形加湿器組込時です。

- <配管サイズ> <スパナサイズ>  
 冷媒配管(ガス) フレア接続 φ15.88 (本体側29HEX, フレア側36HEX) ... ①  
 (液) φ9.52 (本体側19HEX, フレア側22HEX) ... ②  
 ドレン VP-25<フレキ継手200mm> (付属) ..... ③



注: ドレンアップメカを御使用にならない場合は(※1)部に付属のフレキシブルホースを接続してください。

※上図範囲内で付属のフレキシブルホースを使用してドレン接続の処理をお願いします。

角ダクトフランジ

<角ダクト組込み仕様(下吸込)>

形名	PAC-KD64KDF
適用機種	PDFY-P112, I40M-E

DIM	作成日付 ISSUED	改定日付 REVISED	TITLE
	2003-08-19	2003-08-19	PDFY-P112・I40M-E インバ-タリエアコン フリー-ア-ンクシステム 天井ビルトイン形室内ユニット外形図
SCALE	NTS		三井電機株式会社
DRW. NO.	REV.	PAGE	
W274254		1/1	