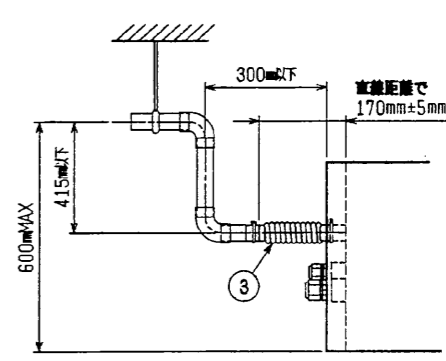
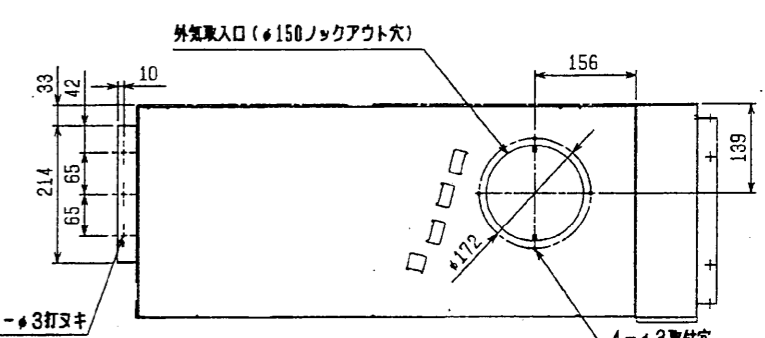


注: 1. 吊りボルトはM10を使用してください。(現場手配)  
 2. 天井材組込タイプの化粧パネルをご使用の場合、天井材組込可能最大厚さは16mmです。  
 3. 電気品ボックスの外付への変更が必要です。  
 4. 寸法700はフィルタを裏方向より設置する時に必要なスペースを示します。

<配管サイズ> <スパンサイズ>  
 冷媒配管 (ガス) フレア接続 φ15.88 (本体側29HEX, フレア側36HEX) ... ①  
 (液) φ9.52 (本体側19HEX, フレア側22HEX) ... ②

ドレン VP-25<フレキシブル200mm> (付属) ... ③

<>値はフィルタをサイドより設置する時に必要な寸法です。



注: ドレンアップメカを併用にならない場合は (※1) 部に付属のフレキシブルホースを接続してください。

※上図範囲内で付属のフレキシブルホースを使用してドレン処理をお願いします。

<角ダクト組込み仕様 (後吸込)>

後吸込用フィルタボックス

形名	PAC-KDB4RTB
適用機種	PDFY-P112.140M-E

角ダクトフランジ

形名	PAC-KD64KDF
適用機種	PDFY-P112.140M-E

DIM	作成日付 ISSUED	改定日付 REVISED	TITLE PDFY-P112.140M-E インバータマルチエアコン フリーランシステム 天井ドレン形状室内ユニット外形図
	2003-08-25	2003-08-25	
SCALE	NTS		DRW. NO. W274266
三菱電機株式会社			REV. PAGE 1/1