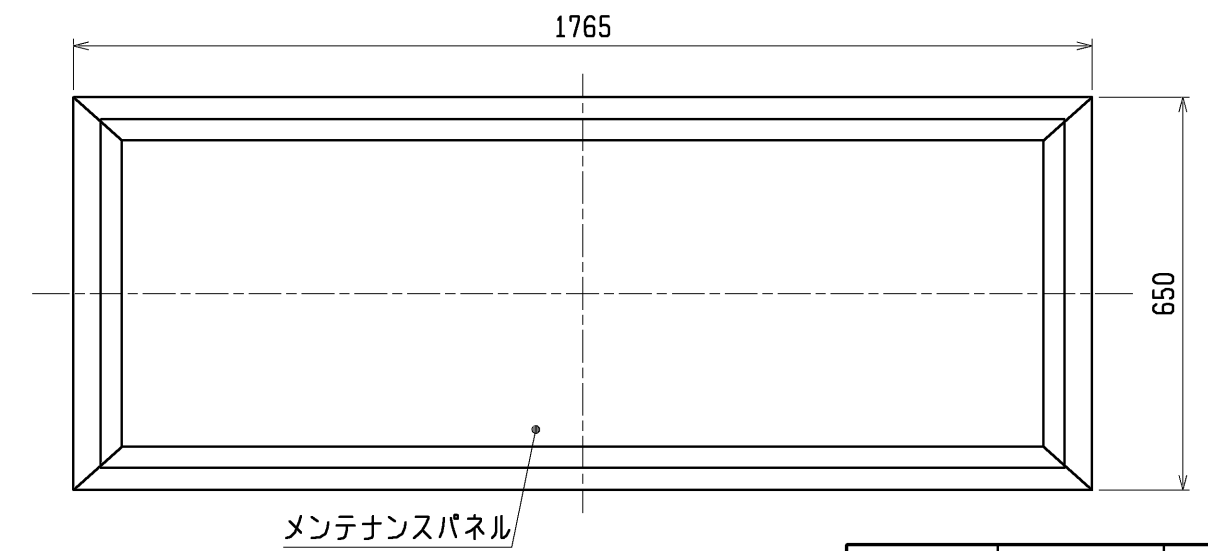
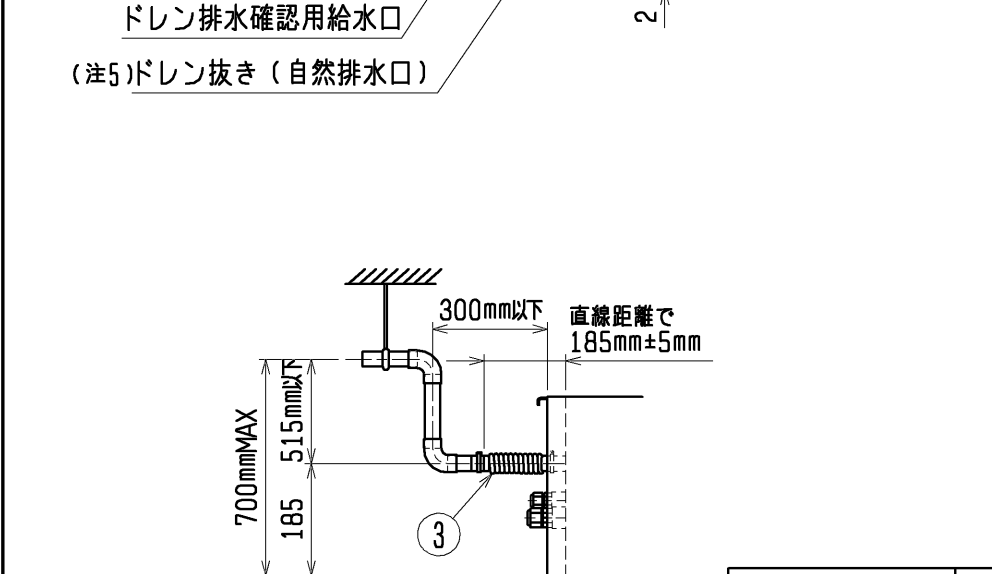
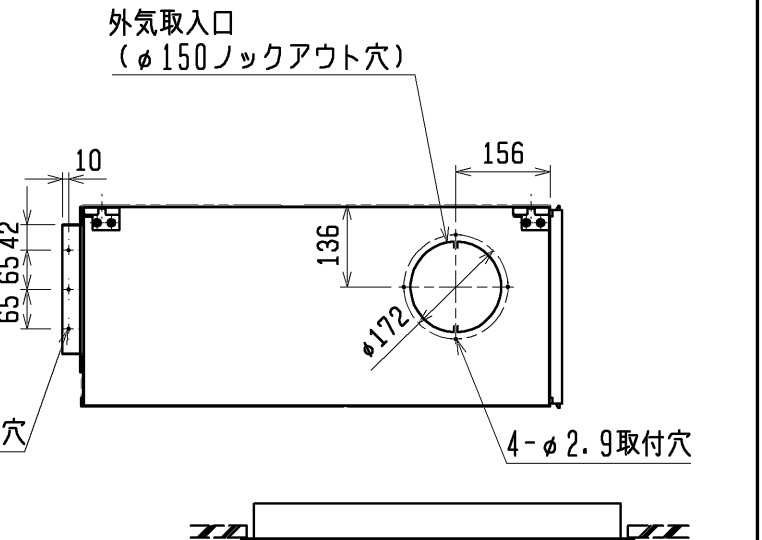
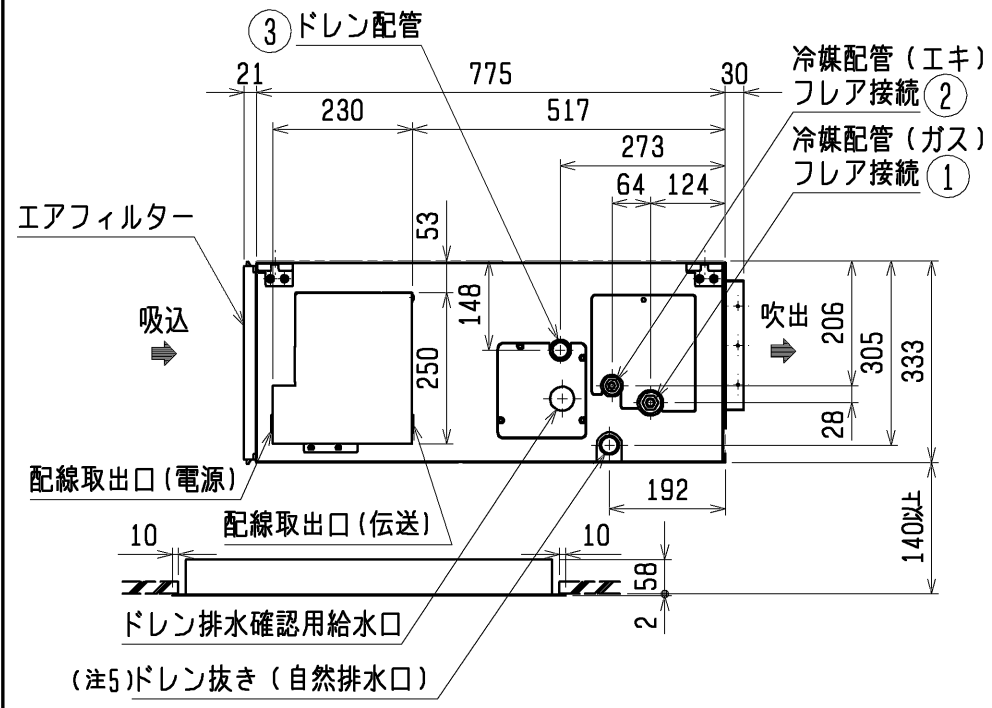


- 注1. 吊りボルトは耐震など必要に応じ、振れ止め用耐震支持部材にて補強を行ってください。
 2. 吊りボルトおよび振れ止め用耐震支持部材はM10を使用してください。(現地御手配)
 3. 天井材組込タイプの化粧パネルをご使用の場合、天井材組込可能最大厚さは16mmです。
 4. 制御箱の外付けへの変更が必要です。
 5. ドレンアップメカをご使用にならない場合は、自然排水口に付属のフレキシブルホースを接続してください。



角ダクトフランジ

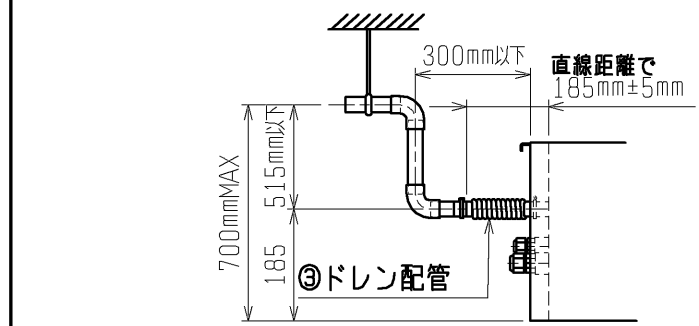
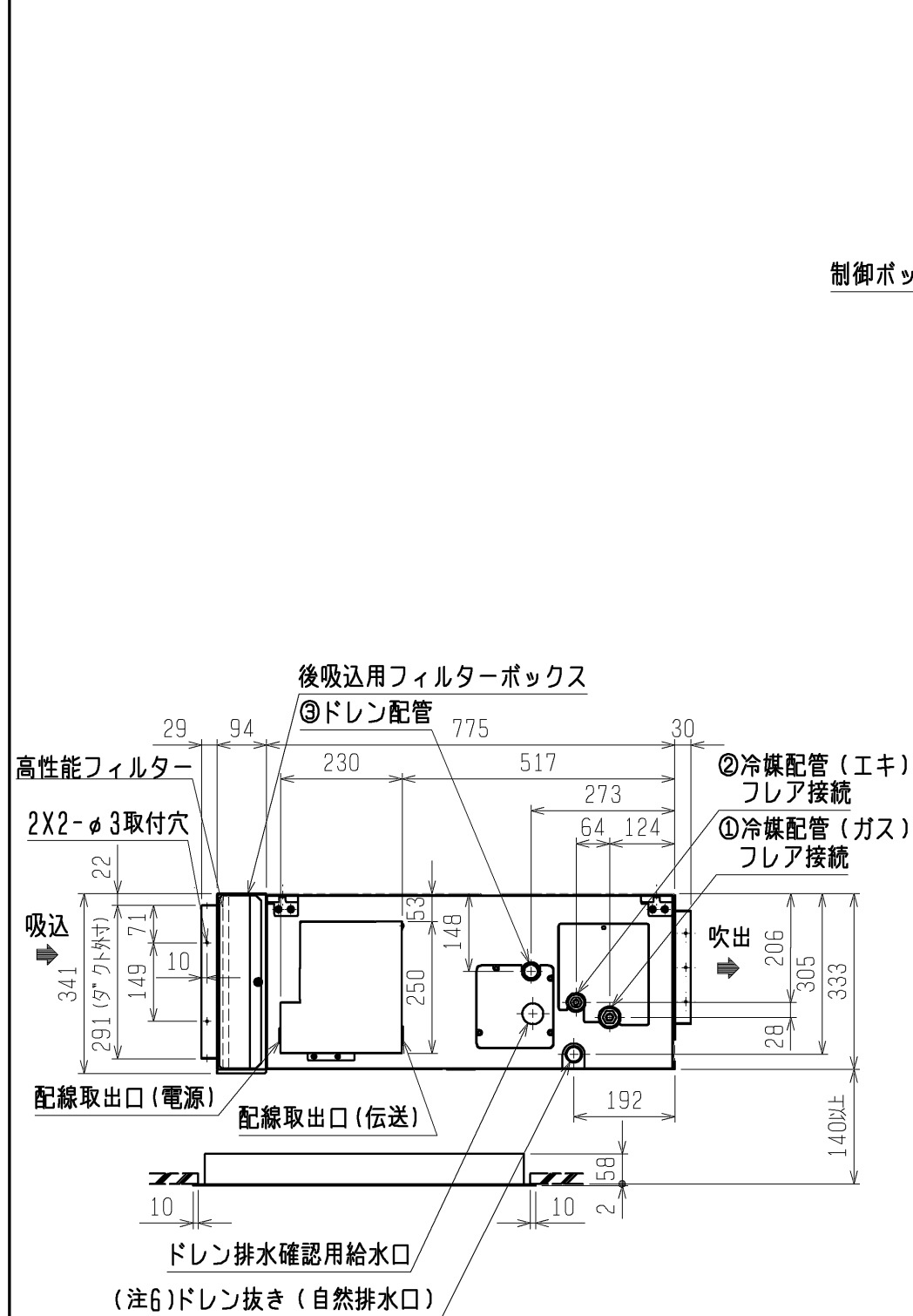
形名	適用機種
PAC-KD64KDF	PDFY-P112, 140M-G PDFY-P112, 140MG1

※上図範囲内で付属のフレキシブルホースを使用してドレン揚程の処理をお願いします。

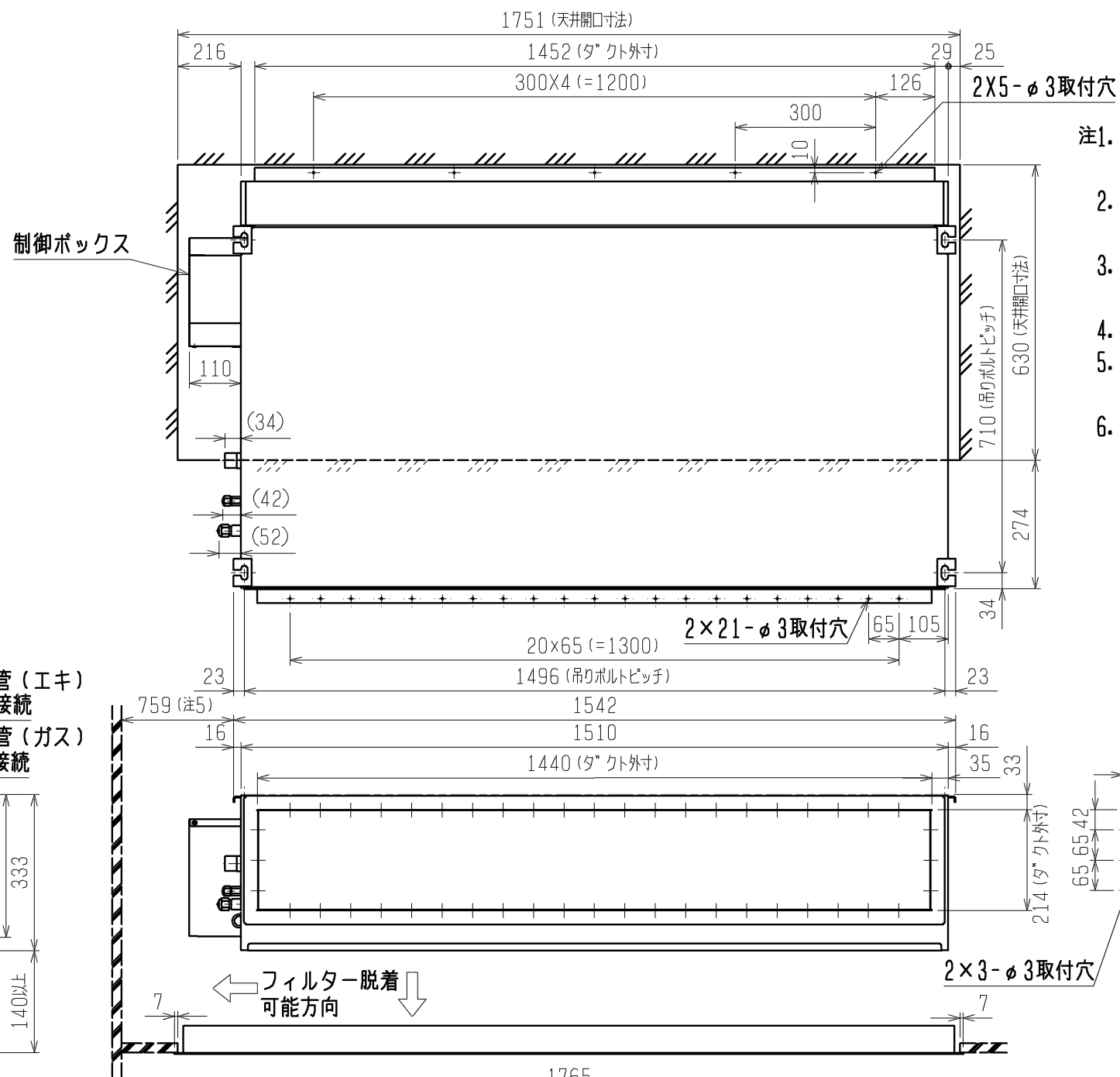
①ガス配管サイズ*	②エキ配管サイズ*	③ドレン配管
φ15.88	φ9.52	ドレンホース VP-25 <フレキ接手 175mm> (付属)

	作成日付 ISSUED	改定日付 REVISED	TITLE PDFY-P112・140M-G PDFY-P112・140MG1 インターマテリアルフリーシステム 天井ビルトイン形室内ユニット外形図
	11-02-22	13-11-18	
SCALE NTS	三菱電機株式会社		DRW. NO. WKD94L247 REV. B PAGE 1/1

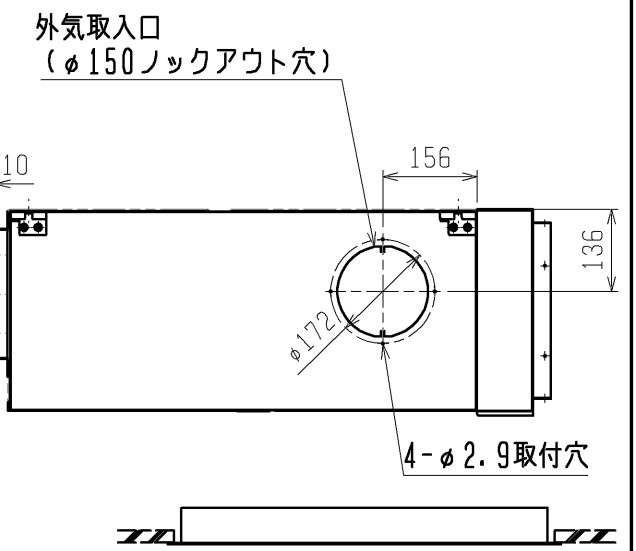
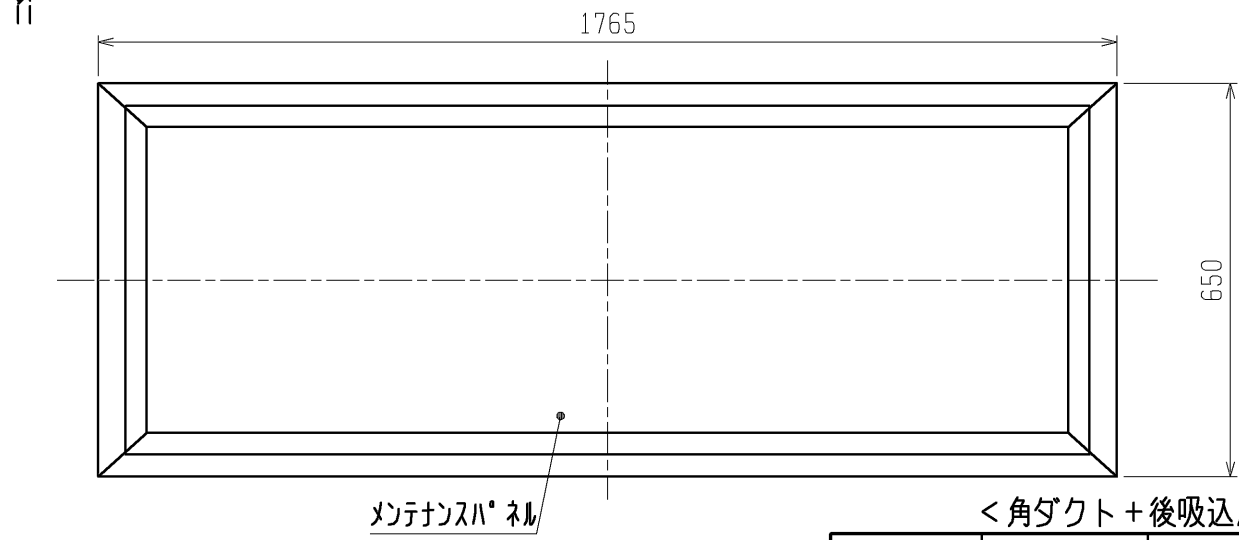
<角ダクト組込み仕様(後吸込)>



※上図範囲内で付属のドレンホースを使用してドレン揚程の処理をお願いします。



- 吊りボルトは耐震など必要に応じ、振れ止め用耐震支持部材にて補強を行ってください。
- 吊りボルトおよび振れ止め用耐震支持部材はM10を使用してください。(現地御手配)
- 天井材組込タイプの化粧パネルをご使用の場合、天井材組込可能最大厚さは16mmです。
- 制御ボックスの外付けへの変更が必要です。
- 寸法759はフィルターを横方向より脱着する時に必要なスペースを示します。
- ドレンアップメカをご使用にならない場合は、自然排水口に付属のドレンホースを接続してください。



角ダクトフランジ

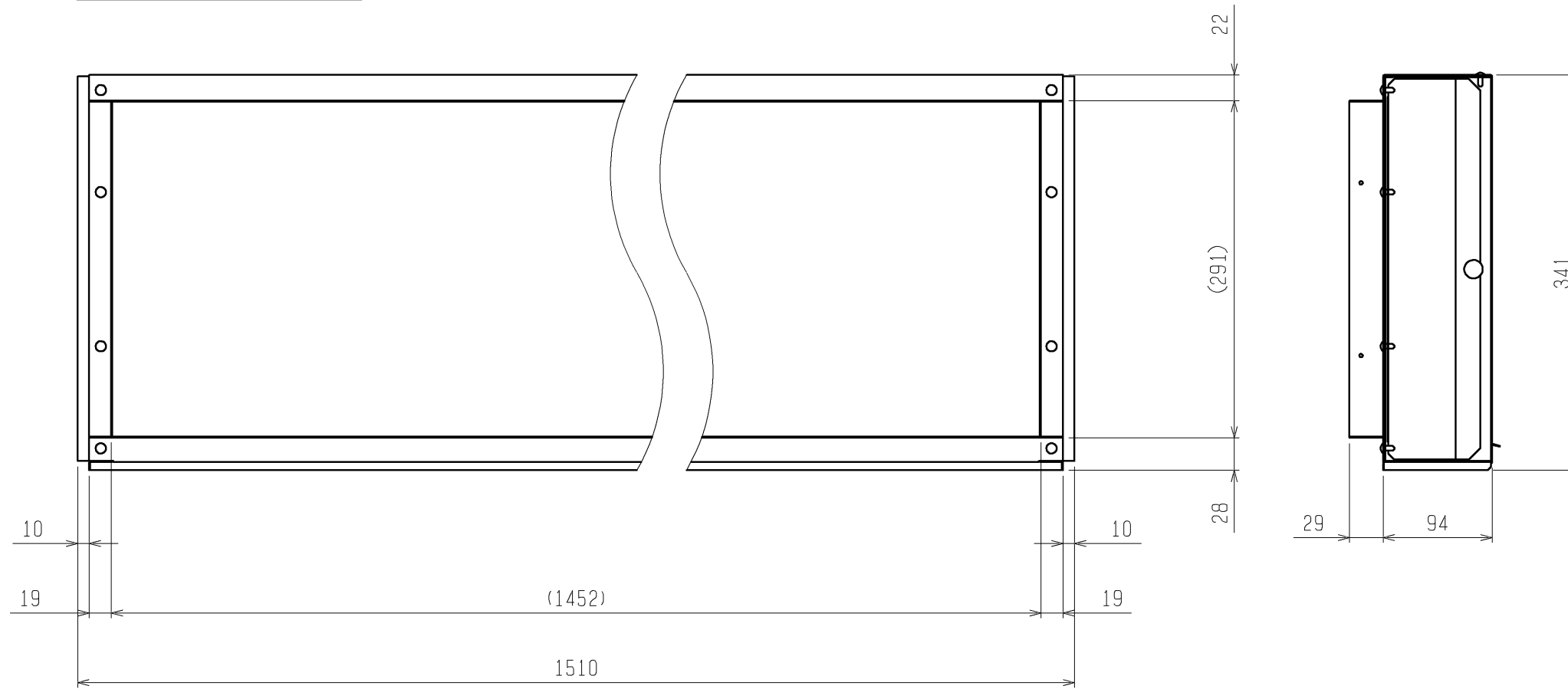
形名	適用機種
PAC-KD64KDF	PDFY-P112.140M-G
	PDFY-P112.140MG1

<角ダクト+後吸込用フィルターボックス+高性能フィルター組込み仕様>

①ガス配管サイズ*	②エキ配管サイズ*	③ドレン配管
φ15.88	φ9.52	ドレンホース VP-25 <フレキ接手 175mm> (付属)

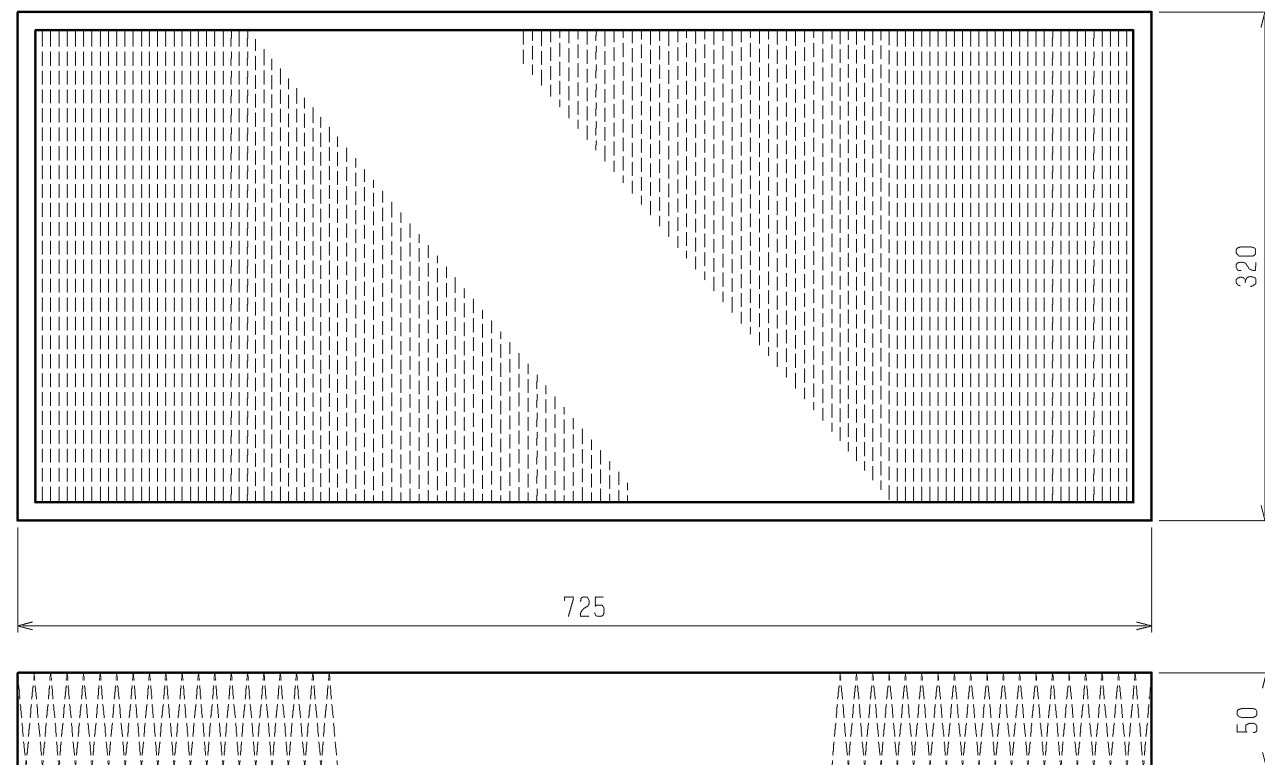
作成日付 ISSUED	改定日付 REVISED	TITLE
12-07-11	13-12-04	PDFY-P112.140M-G PDFY-P112.140MG1 インバーターマルチエアコン フリーフローシステム 天井ビルトイン形室内ユニット外形図
DIM. mm	SCALE NTS	DRW. NO. WKD94T316
三菱電機株式会社		REV. A
		PAGE 1/2

後吸込用フィルターボックス



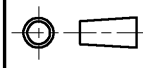

形名	PAC-KD84RTB
適用機種	PDFY-P112, 140M-G PDFY-P112, 140MG1

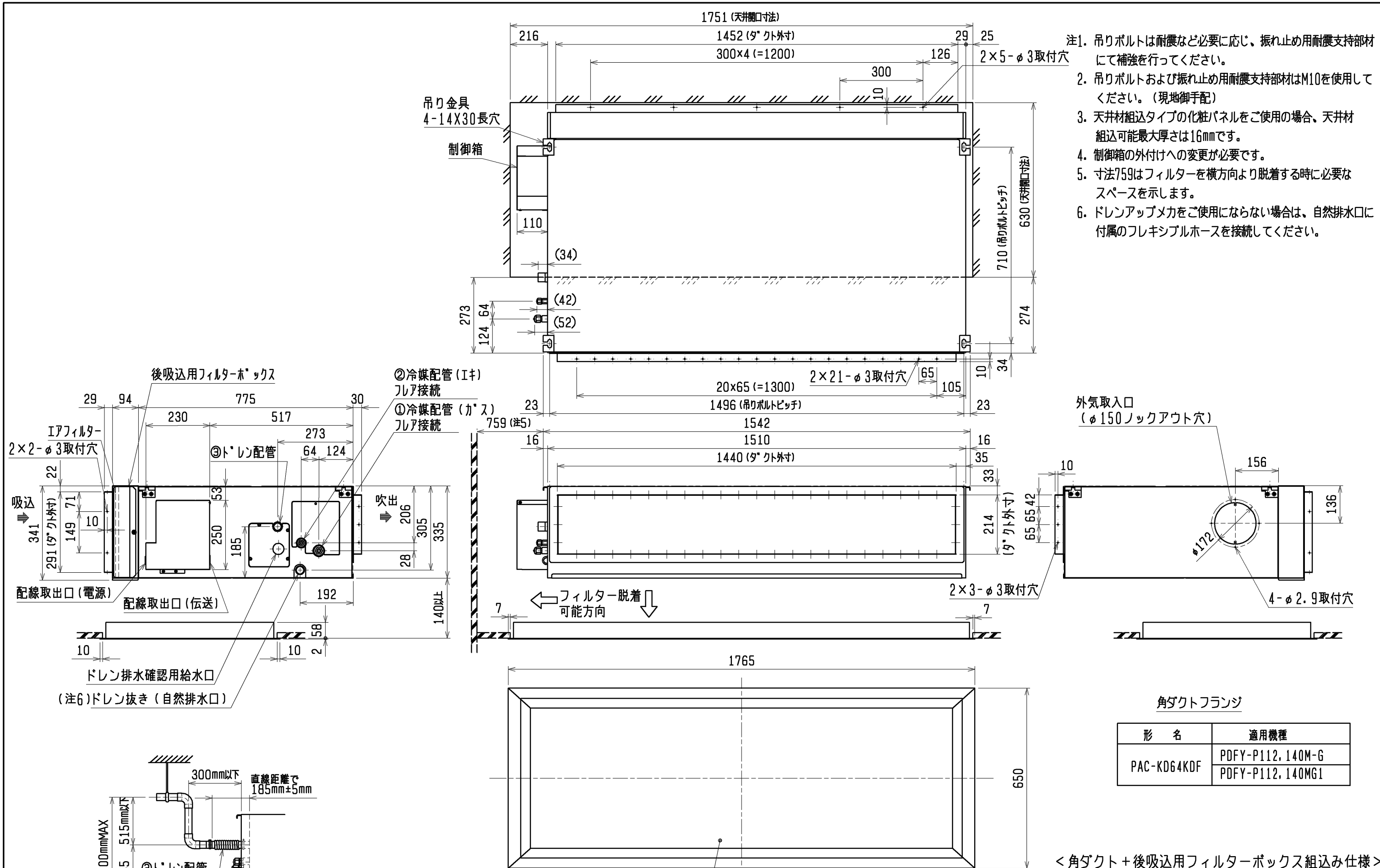
高性能フィルター



形名	適用機種	比色法	フィルター個数	フィルターボックス形名
PAC-KD34AF	PDFY-P112, 140M-G	65%	2	PAC-KD84RTB
	PDFY-P112, 140MG1			
PAC-KD44AF	PDFY-P112, 140M-G	90%	2	PAC-KD84RTB
	PDFY-P112, 140MG1			

<角ダクト+後吸込用フィルターボックス+高性能フィルター組込み仕様>

 DIM. mm SCALE NTS	作成日付 ISSUED	改定日付 REVISED	TITLE PDFY-P112・140M-G PDFY-P112・140MG1 インバーターマルチエアコン フリーファンシステム 天井ビルトイン形室内ユニット外形図		
	12-07-11	13-12-04	DRW. NO.	REV.	PAGE
 三菱電機株式会社			WKD94T316	A	2 / 2



- 注1. 吊りボルトは耐震など必要に応じ、振れ止め用耐震支持部材にて補強を行ってください。
 注2. 吊りボルトおよび振れ止め用耐震支持部材はM10を使用してください。(現地御手配)
 注3. 天井材組込タイプの化粧パネルをご使用の場合、天井材組込可能最大厚さは16mmです。
 注4. 制御箱の外付けへの変更が必要です。
 注5. 寸法759はフィルターを横方向より脱着する時に必要なスペースを示します。
 注6. ドレンアップメカをご使用にならない場合は、自然排水口に付属のフレキシブルホースを接続してください。

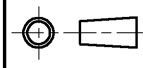

角ダクトフランジ

形名	適用機種
PAC-KD64KDF	PDFY-P112, 140M-G PDFY-P112, 140MG1

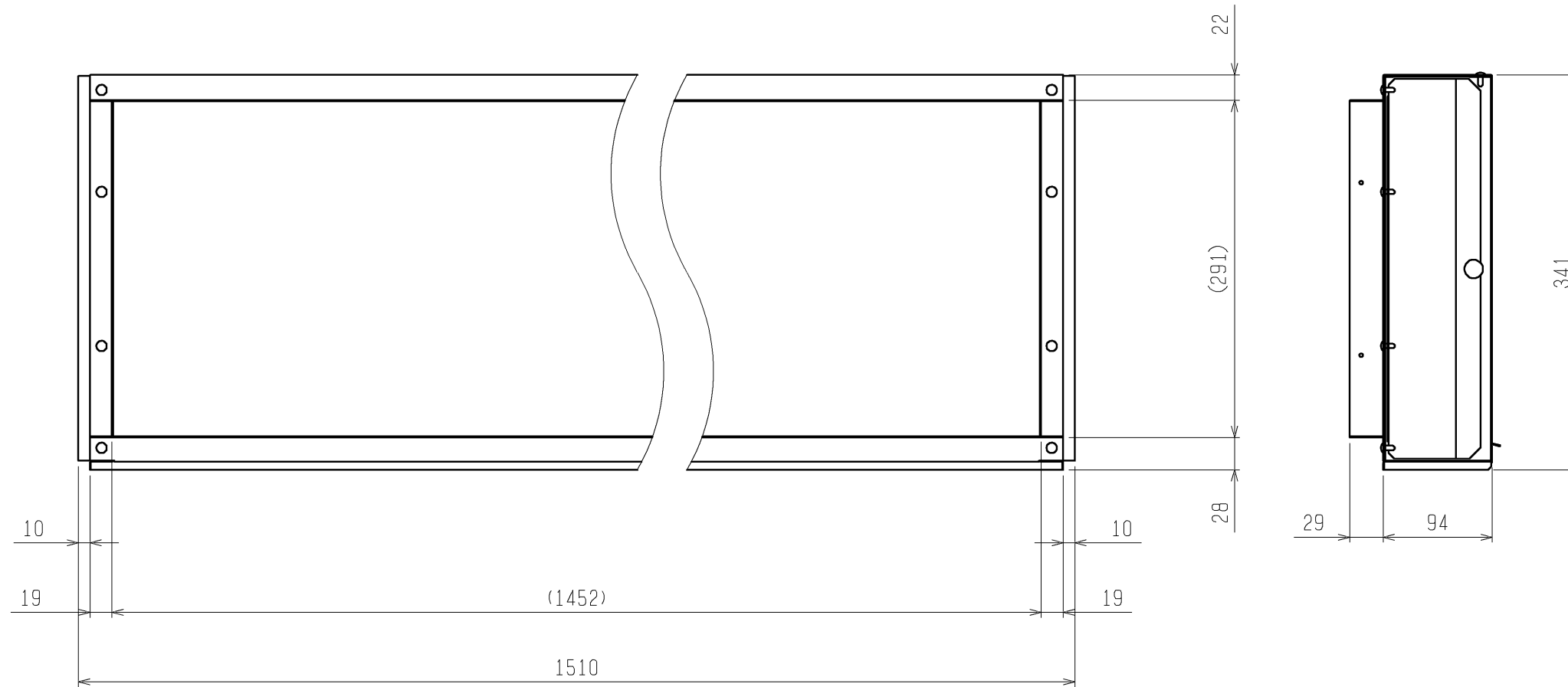
<角ダクト+後吸込用フィルターボックス組み仕様>

※上図範囲内で付属のフレキシブルホースを使用してドレン揚程の処理をお願いします。

①ガス配管サイズ*	②エキ配管サイズ*	③ドレン配管
φ15.88	φ9.52	ドレンホース VP-25 <フレキ接手 175mm>(付属)

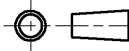

 DIM. mm	作成日付 ISSUED	改定日付 REVISED	TITLE PDFY-P112・140M-G PDFY-P112・140MG1 インバーターマルチエアコン フリーファンシステム 天井ビルトイン形室内ユニット外形図
	13-01-16	13-12-04	
SCALE NTS	 三菱電機株式会社		DRW. NO. WKJ96C180 REV. A PAGE 1/2

後吸込用フィルターボックス



形名	PAC-KD84RTB
適用機種	PDFY-P112, 140M-G PDFY-P112, 140MG1

<後吸込用フィルターボックス組み仕様>

	作成日付 ISSUED	改定日付 REVISED	TITLE PDFY-P112・140M-G PDFY-P112・140MG1 インバータマルチエアコン フリーファンシステム 天井ビルトイン形室内ユニット外形図		
	DIM. mm	13-01-16	13-12-04	DRW. NO.	PAGE
SCALE NTS	 三菱電機株式会社		WKJ96C180	REV. A	2 / 2