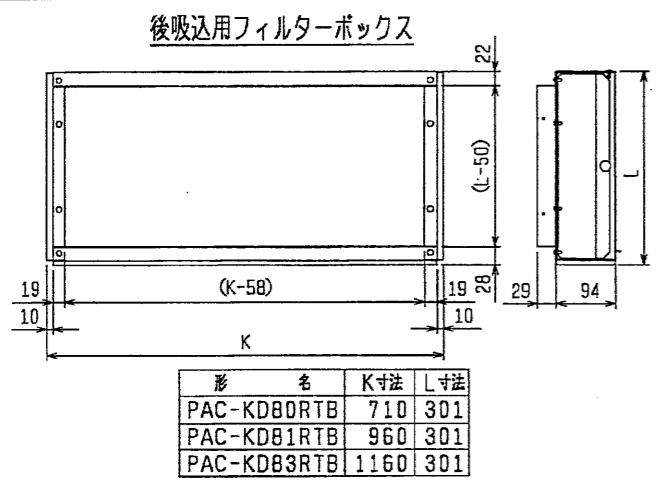


- 注: 1. 吊りボルトは耐震など必要に応じ、振れ止め用耐震支持部材にて補強を行ってください。
 2. 吊りボルトおよび振れ止め用耐震支持部材はM10を使用してください。(現地御手配)
 3. 天井材組込タイプの化粧パネルをご使用の場合、天井材組込可能最大厚さは16mmです。
 4. 電気品ボックスの外付への変更が必要です。
 5. 変化寸法Jはフィルターを横方向より脱着する時に必要なスペースを示します。
 6. R407C室外ユニットの場合、P56形は配管サイズが異なりますので、付属のフレアナットを使用してください。



機種	A	B	C	D	E	F	G	H	J	① ガス配管サイズ* (スパンサイズ*)	② エキ配管サイズ* (スパンサイズ*)	③ トレド配管
PDFY-P22・28・36M-E1	1000	986	710	686	165	320	—	251	600	φ12.7 (本体側23HEX, フレアナット側27HEX)	φ6.35 (本体側17HEX, フレアナット側17HEX)	P22・28・36 P45 トレドホース VP-25 <フレキ接手200mm> (付属)
PDFY-P45M-E1	1440	1426	960	936	225	450	—	441	500	※1 φ12.7 (本体側26HEX, フレアナット側29HEX)	※1 φ6.35 (本体側19HEX, フレアナット側22HEX)	P56
PDFY-P56M-E1										※2 φ15.88 (本体側26HEX, フレアナット側29HEX)	※2 φ9.52 (本体側19HEX, フレアナット側22HEX)	
PDFY-P71・80・90M-E1	1440	1426	1160	1136	230	320	320	241	700	φ15.88 (本体側26HEX, フレアナット側29HEX)	φ9.52 (本体側19HEX, フレアナット側22HEX)	P71・80・90

※1: R410A 室外ユニット
 ※2: R407C 室外ユニット