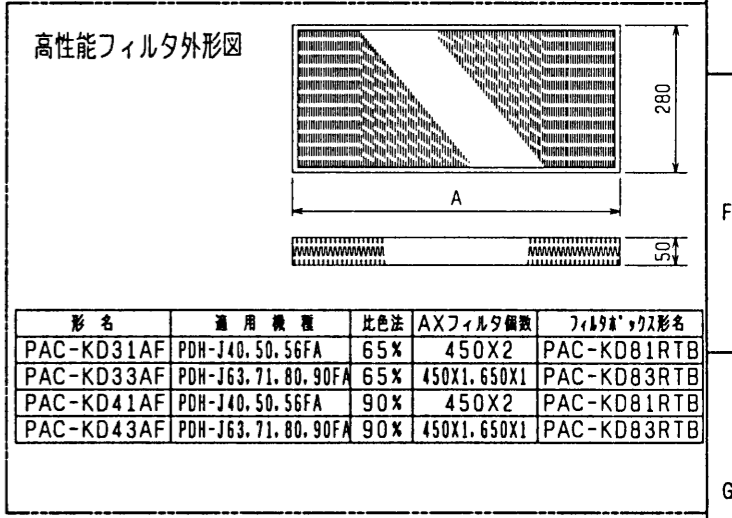
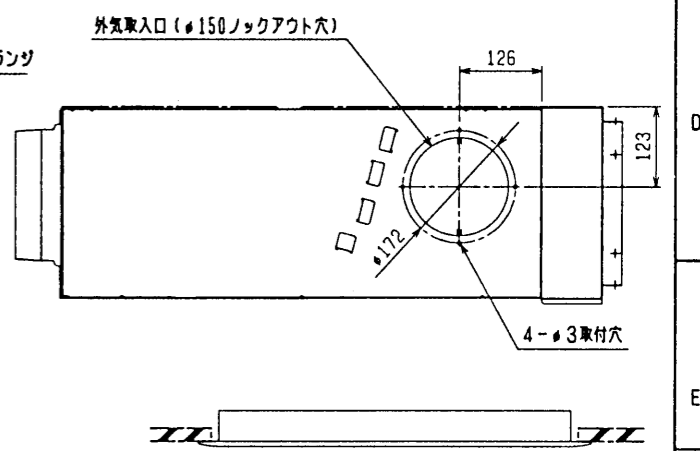
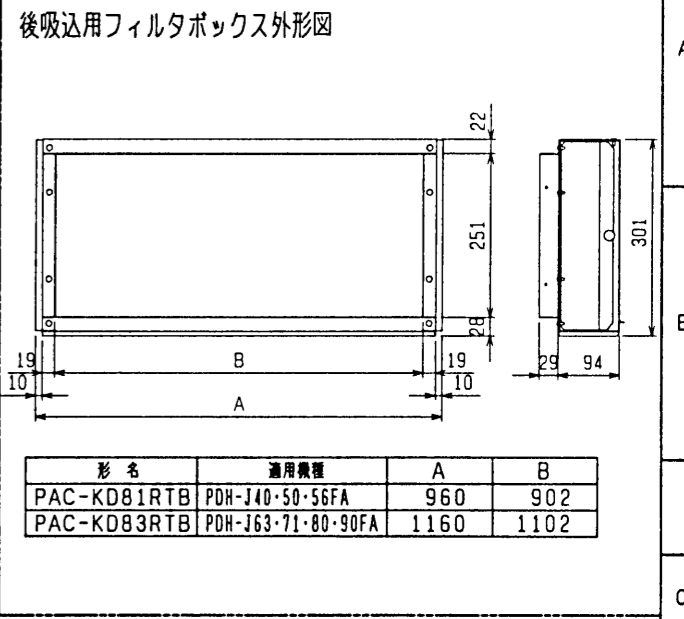
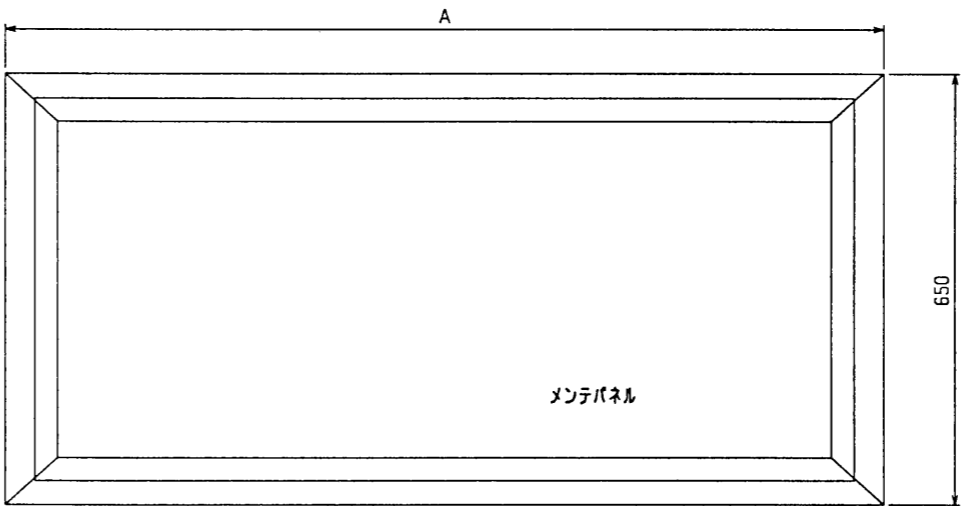
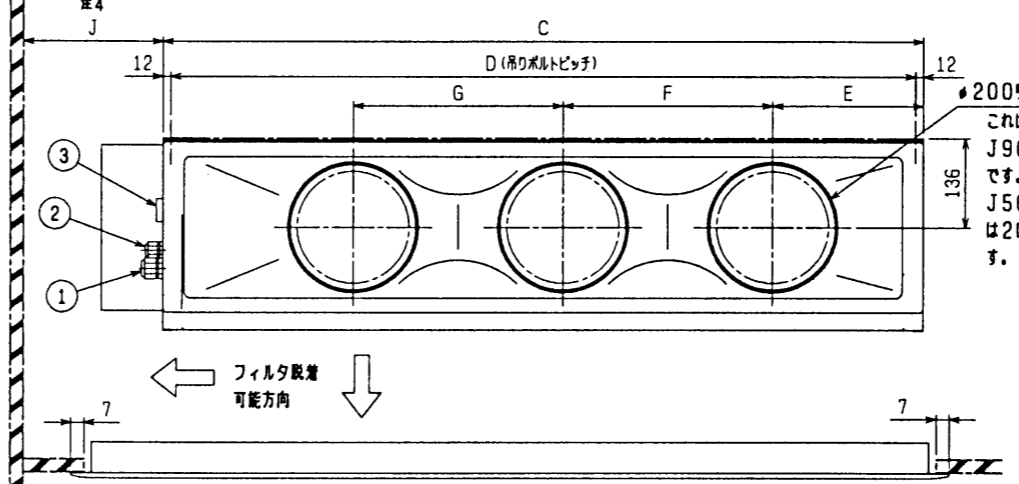
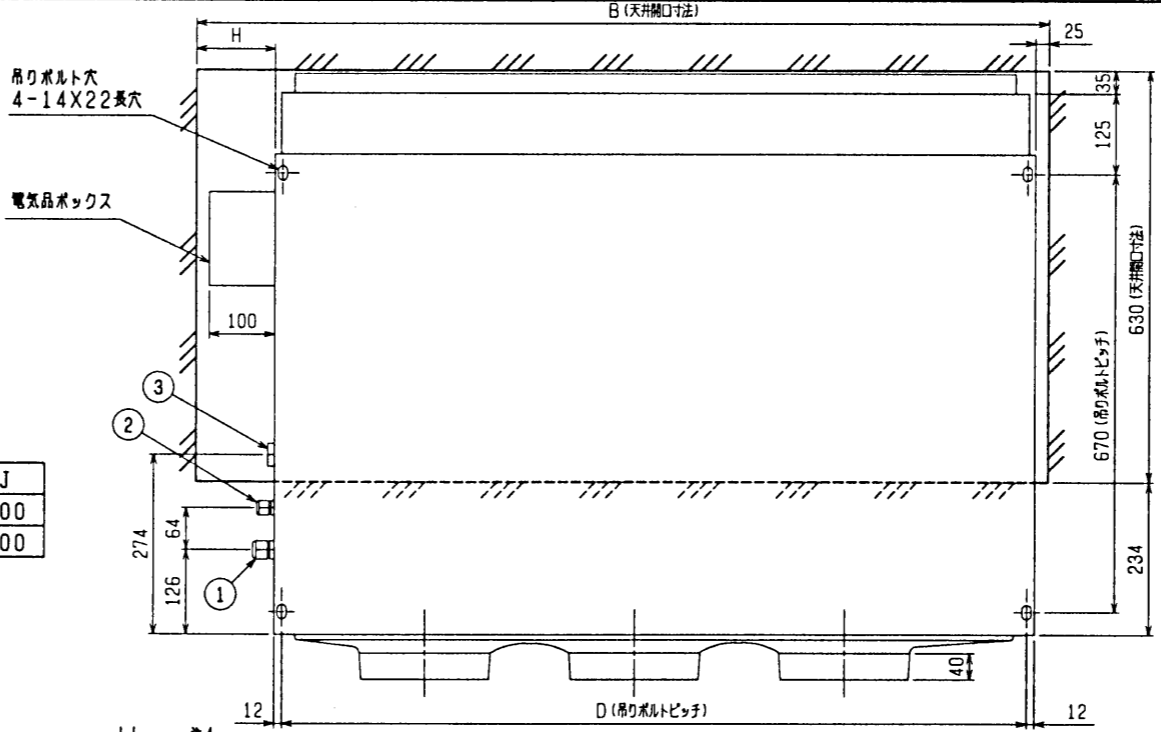
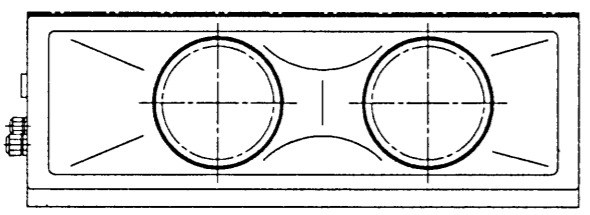
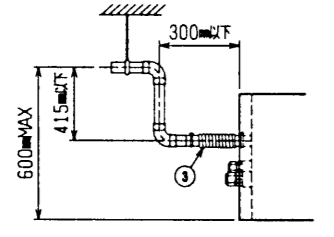
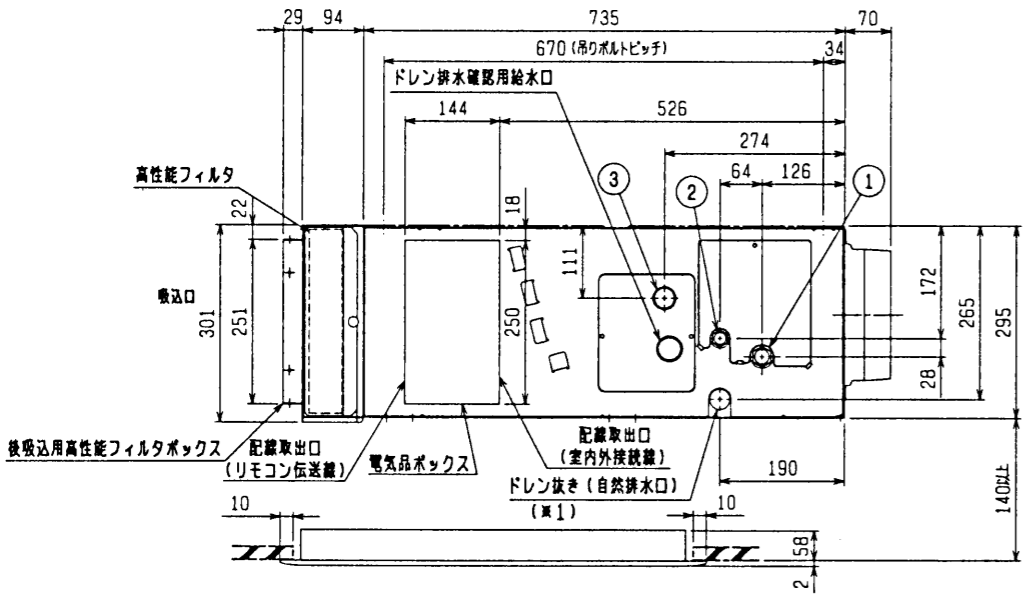


- 注：1. 吊りボルトはM10を使用してください。(現場手配)
 2. 天井材組込タイプの化粧パネルをご使用の場合、天井材組込可能最大厚さは16mmです。
 3. 電気品ボックスの外付への変更が必要です。
 4. フィルタを横方向より取替する時に必要です。

- ・40・50タイプ <配管サイズ> <スパンサイズ>
 冷媒配管(ガス) フレツ接続 φ12.7 (本体側23HEX, フレツ側側27HEX) ... ①
 (I+) φ6.35 (本体側17HEX, フレツ側側17HEX) ... ②
- ・56~90タイプ
 冷媒配管(ガス) フレツ接続 φ15.88 (本体側26HEX, フレツ側側29HEX) ... ①
 (I+) φ9.52 (本体側19HEX, フレツ側側22HEX) ... ②
- ドレン VP-25<フレキ継手200mm>(付属) ... ③

機種	A	B	C	D	E	F	G	H	J
PDH-J40・50・56FA	1440	1426	960	936	225	450	—	441	500
PDH-J63・71・80・90FA	1440	1426	1160	1136	230	320	320	241	700



後吸込仕様<高性能フィルタ組込み>

CHANGE	作成日	96-3-7	承認	MITSUBISHI ELECTRIC CORPORATION	PDH-J40~90FA
	作成者	福田	検査		
	確認	林田(審)	倉庫		
	設計	山中			

DIM. IN mm	DATE	96-3-7	APPROVED	スリムエアコン 天井ビルトイン形室内ユニット外形図
尺度 SCALE	DRAWN	福田	倉庫	USER FILE
NTS	CHECKED	林田(審)		W259456
	DESIGNED	山中		PAGE /