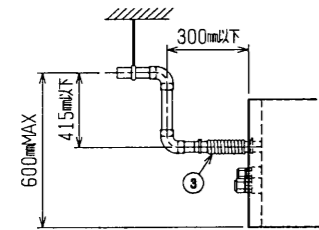
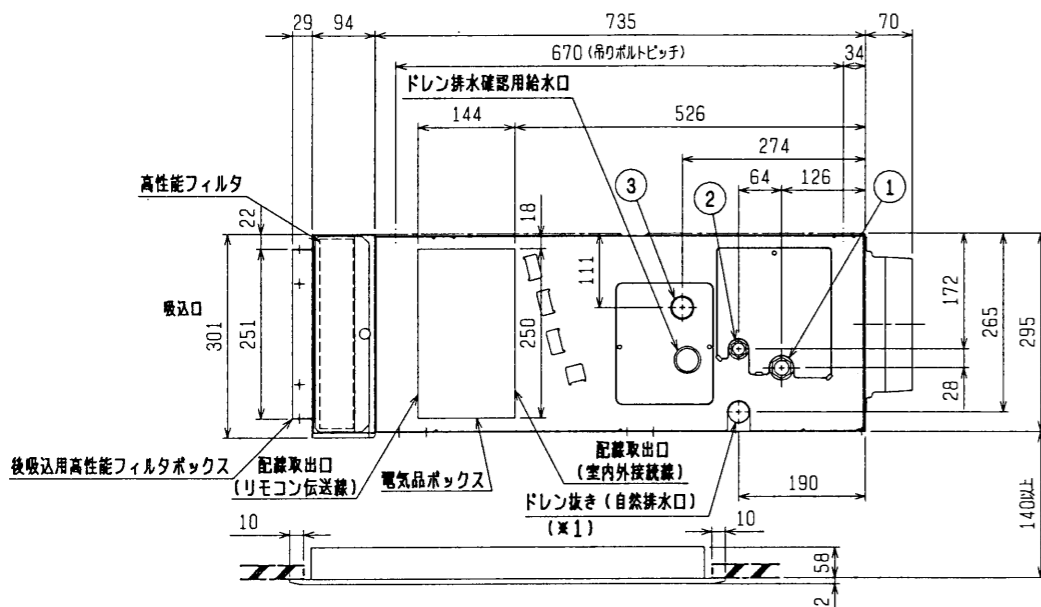


- 注：1. 吊りボルトはM10を使用してください。(現地手配)  
 2. 天井材組込タイプの化粧パネルをご使用の場合、天井材組込可能最大厚さは16mmです。  
 3. 電気品ボックスの外付への変更が必要です。  
 4. フィルタを横方向より脱着する必要があります。

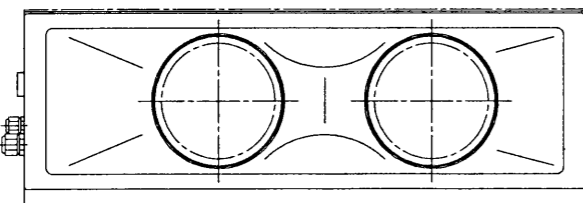
- ・40・50タイプ <配管サイズ> <スパナサイズ>  
 冷媒配管(ガス) フレア接続 φ12.7 (本体側23HEX, フレア側側27HEX) ... ①  
 (Iキ) φ6.35 (本体側17HEX, フレア側側17HEX) ... ②
- ・56~80タイプ  
 冷媒配管(ガス) フレア接続 φ15.88 (本体側26HEX, フレア側側29HEX) ... ①  
 (Iキ) φ9.52 (本体側19HEX, フレア側側22HEX) ... ②
- ドレン VP-25<フレキ継手200mm> (付属) ..... ③

機種	A	B	C	D	E	F	G	H	J
PDH-J40・50・56FA9	1440	1426	960	936	225	450	—	441	500
PDH-J63・71・80FA9	1440	1426	1160	1136	230	320	320	241	700

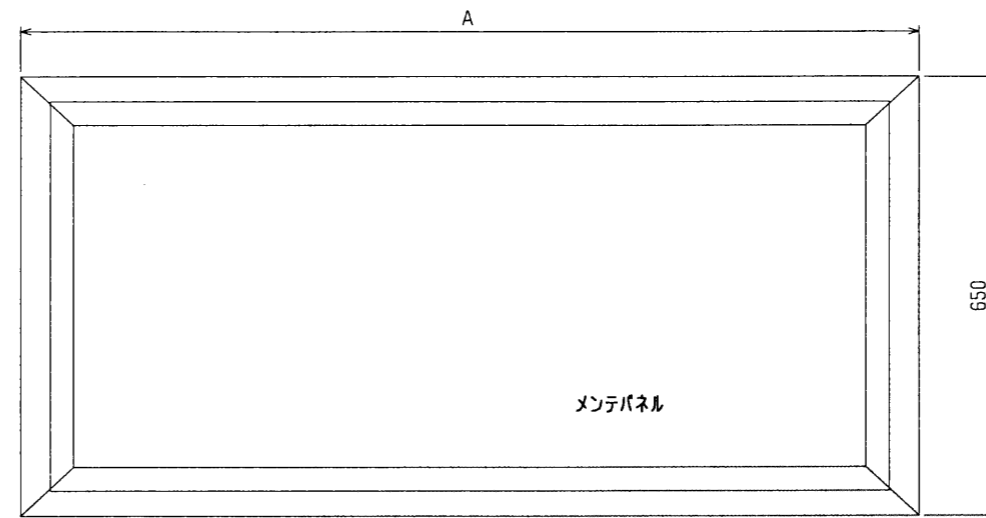
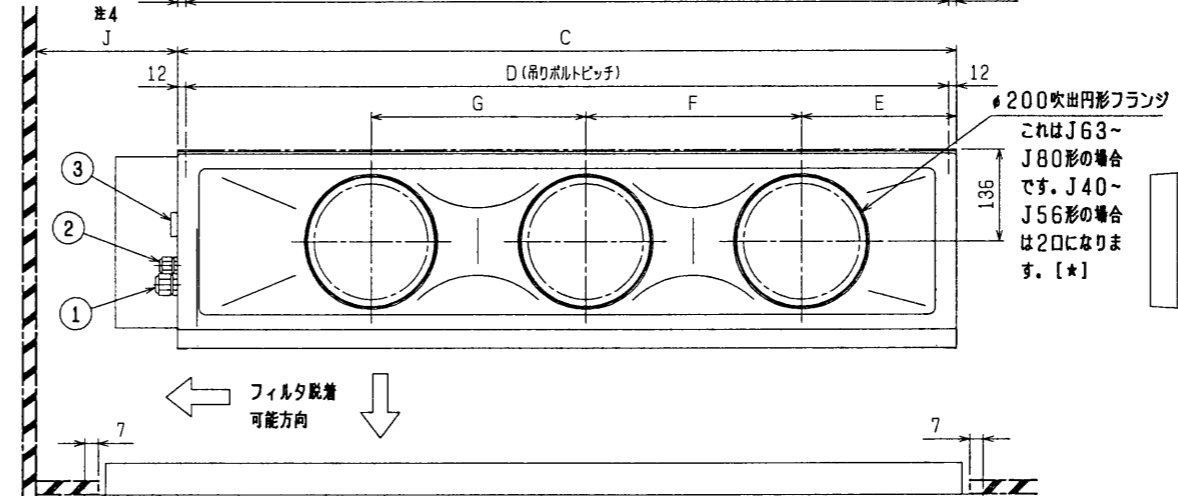
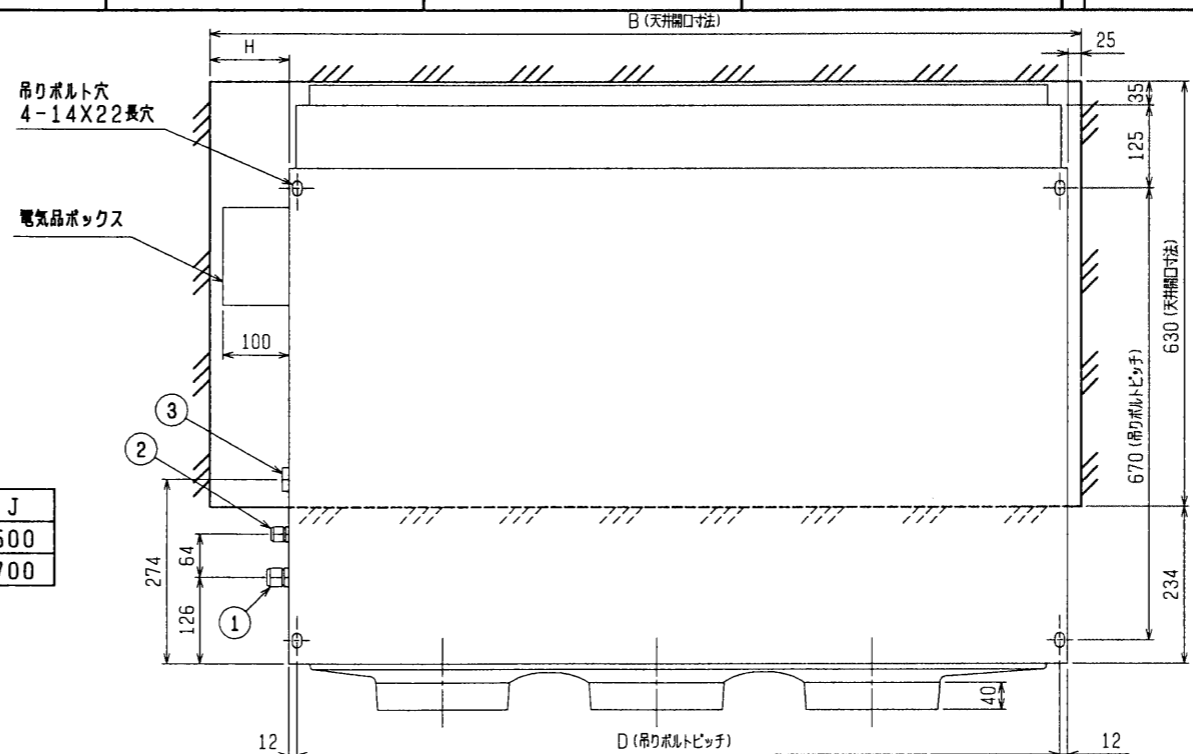


注：ドレンアップメカをご使用にならない場合は(※1)部に付属のフレキシブルホースを接続してください。

※上図範囲内で付属のフレキシブルホースを使用してドレン接続の処理をお願いします。

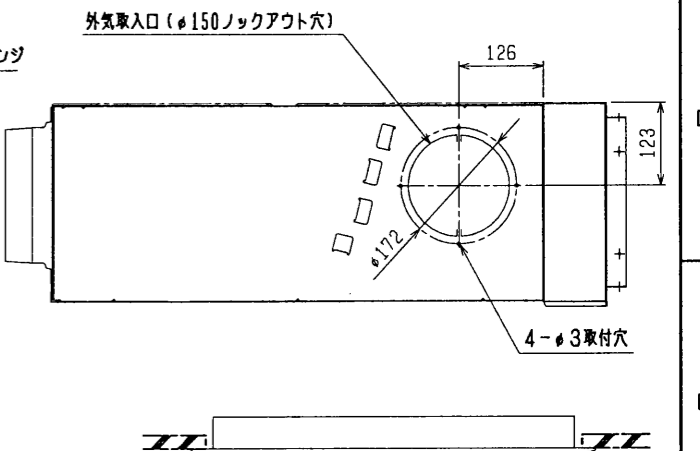


※J40~J56の場合



### 後吸込用フィルタボックス外形図

形名	通用機種	A	B
PAC-KD81RTB	PDH-J40・50・56FA9	960	902
PAC-KD83RTB	PDH-J63・71・80FA9	1160	1102



### 高性能フィルタ外形図

形名	通用機種	比色法	AXフィルタ個数	フィルタ形状
PAC-KD31AF, PAC-KD36AF	PDH-J40, 50, 56FA9	65%	450X2	PAC-KD81RTB
PAC-KD33AF, PAC-KD38AF	PDH-J63, 71, 80FA9	65%	450X1, 650X1	PAC-KD83RTB
PAC-KD41AF, PAC-KD46AF	PDH-J40, 50, 56FA9	90%	450X2	PAC-KD81RTB
PAC-KD43AF, PAC-KD48AF	PDH-J63, 71, 80FA9	90%	450X1, 650X1	PAC-KD83RTB

後吸込仕様<高性能フィルタ組込み>

CHANGE 改定	MITSUBISHI ELECTRIC CORPORATION		PDH-J40~80FA9	
	スリムエアコン		天井ビルトイン形室内ユニット外形図	
	天		天	
	天		天	
	天		天	
天		天		W265168
天		天		/