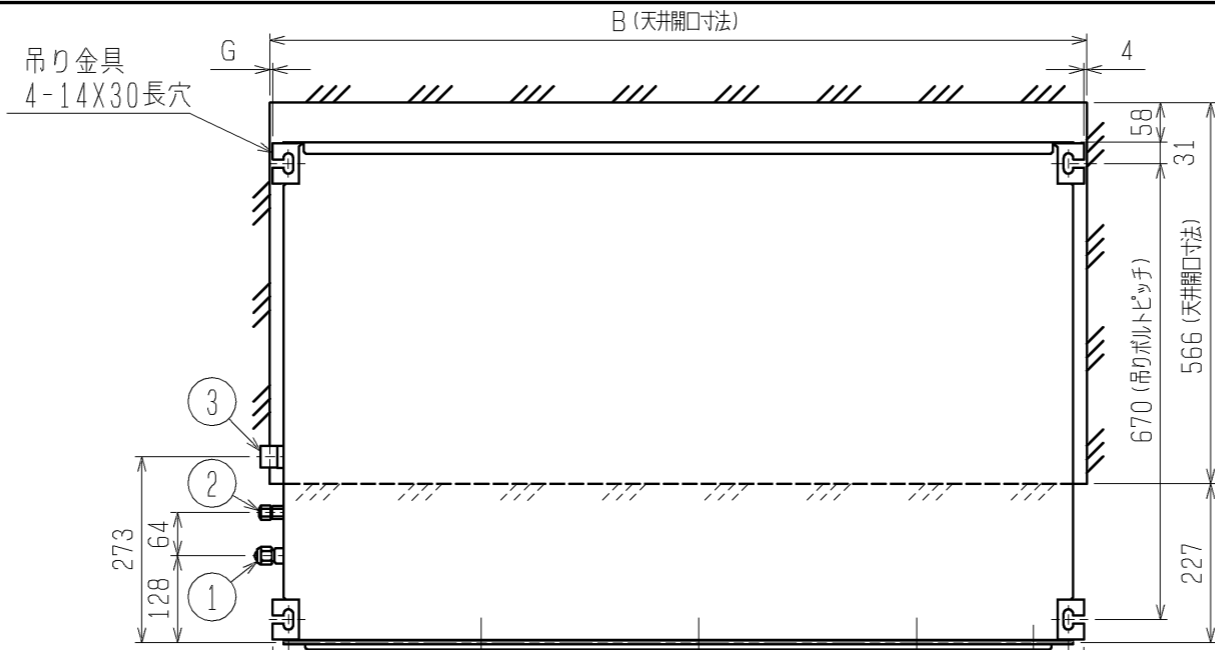
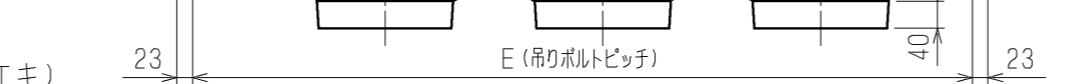


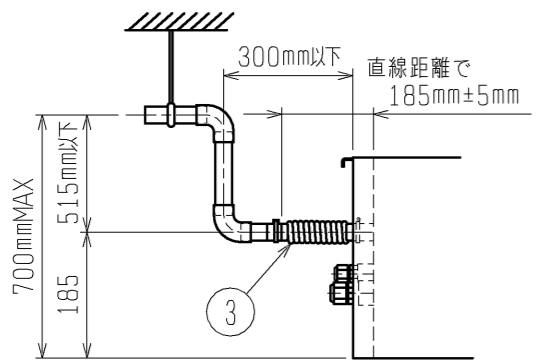
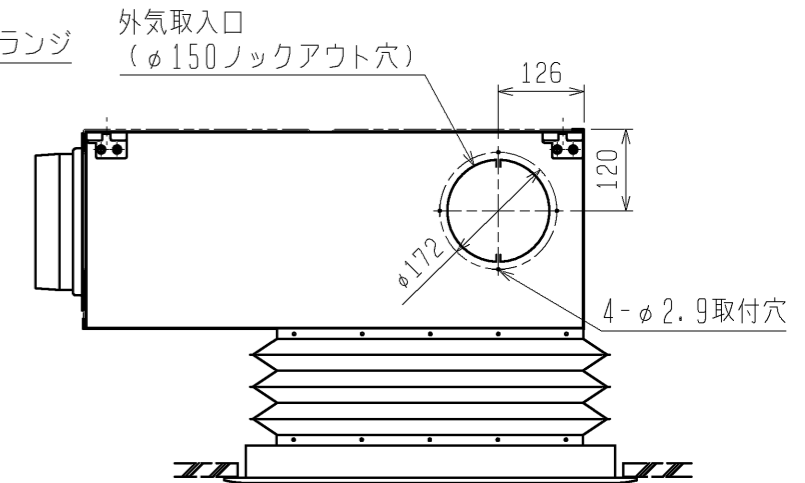
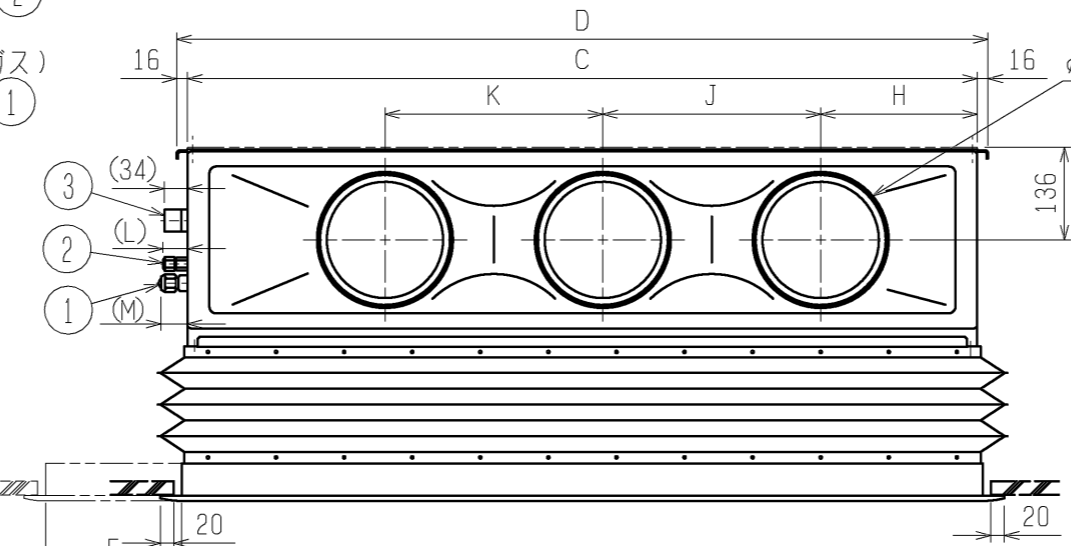
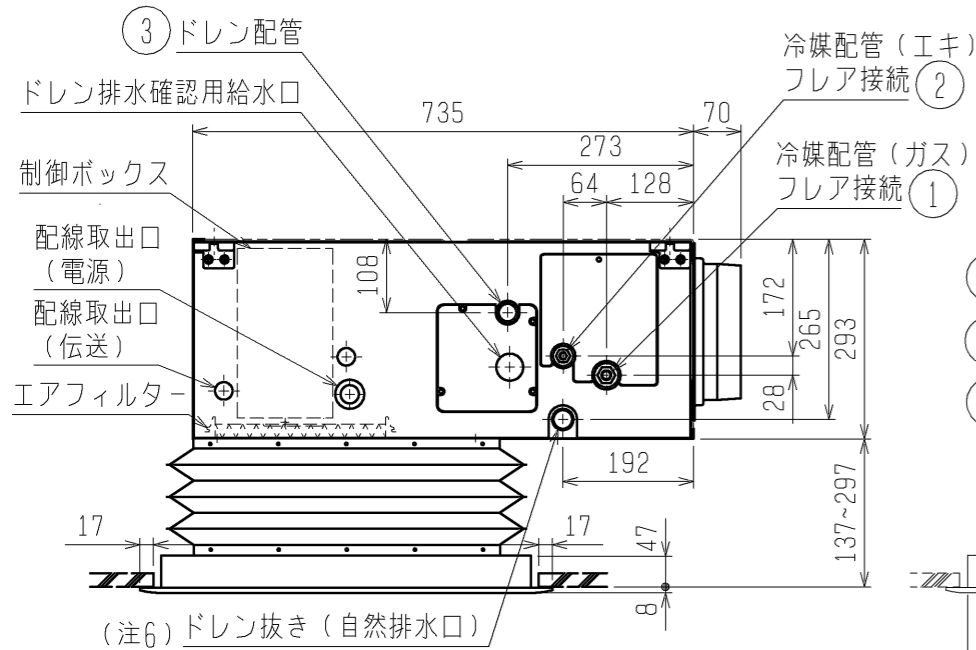
★40～63形の場合



- 注1. オプションの高性能フィルター組込時は本体高さが32mmアップします。
 2. 天井材組込タイプの化粧パネルをご使用の場合、天井材組込可能最大厚さは20mmです。
 3. 吊りボルトは耐震など必要に応じ、振れ止め用耐震支持部材にて補強を行ってください。
 4. 吊りボルトおよび振れ止め用耐震支持部材はM10を使用してください。(現地御手配)
 5. オプションの内蔵形加湿器を組込時は、加湿エレメントのメンテナンスが本体横方向からとなり標準サイズの化粧パネルでは下方からのメンテナンスが出来ませんので1ランク上の化粧パネルをご使用ください。(サービススペースの詳細は、加湿器組込の外形図を参照ください。)
 6. ドレンアップメカをご使用にならない場合は、自然排水口に付属のドレンホースを接続してください。



これは71、80形の場合です。40～63形の場合は2口になります。[★]



※上図範囲内で付属のドレンホースを使用してドレン揚程の処理をお願いします。

機種	①ガス配管サイズ*	②エキ配管サイズ*	③ドレン配管
MPD-RP40・50FA3	φ12.7	φ6.35	ドレンホース
MPD-RP71・80FA3	φ15.88	φ9.52	VP-25 (付属)

機種	A	B	C	D	E	F	G	H	J	K	L	M		
MPD-RP40・50FA3	1040	<1240>	1000	<1200>	960	992	946	<200>	4	<204>	225	450	36	39
MPD-RP56・63FA3													39	42
MPD-RP71・80FA3	1240	<1590>	1200	<1550>	1160	1192	1146	<350>	4	<354>	230	320	39	36

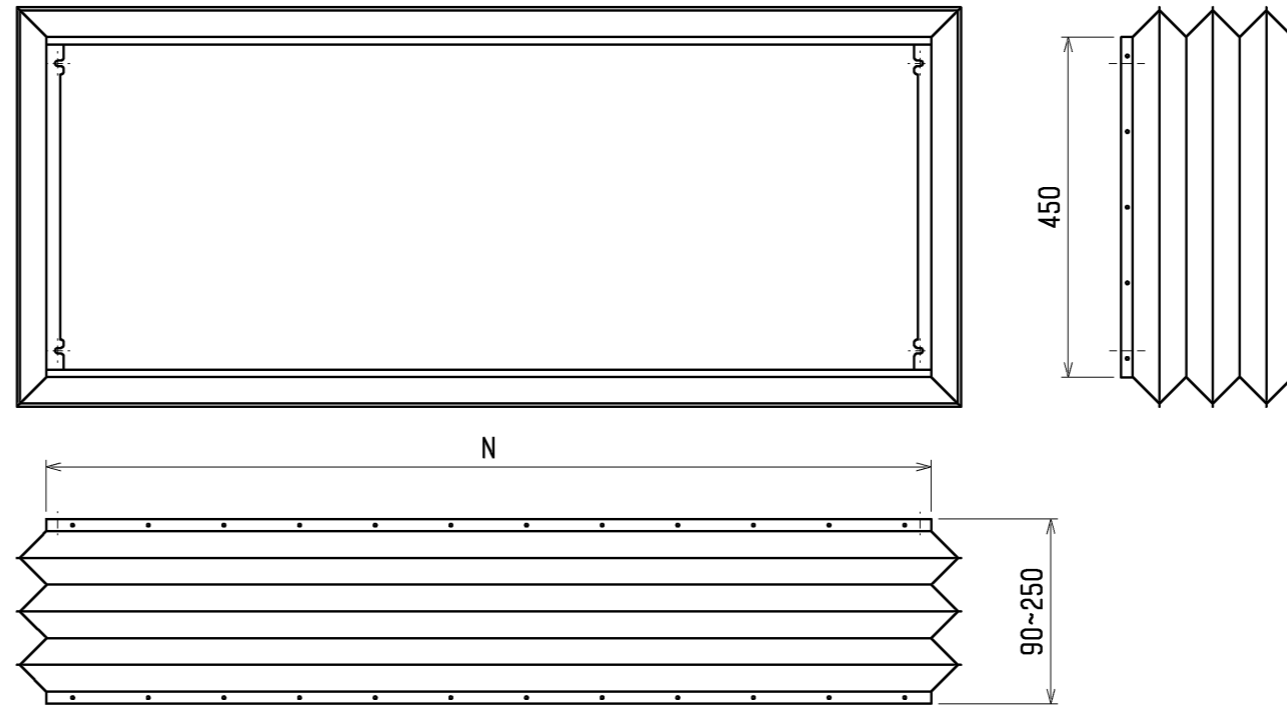
< > 寸法はオプションの内蔵形加湿器組込時です。

吸込口付きメンテパネル

<キャンパスダクト組込み仕様(下吸込)>

	作成日付 ISSUED	改定日付 REVISED	TITLE		
	08-04-04		MPD-RP40～80FA3 天井ビルトイン形室内ユニット外形図		
SCALE NTS	三菱電機株式会社		DRW. NO. WKB94L973	REV.	PAGE 1 / 2

キャンバスダクト



形名	適用機種	N寸法
PAC-KD86DF	MPD-RP40・50・56・63FA3	970
PAC-KD88DF	MPD-RP71・80FA3	1170

<キャンバスダクト組込み仕様(下吸込)>

	作成日付 ISSUED	改定日付 REVISED	TITLE		
	08-04-04		MPD-RP40~80FA3 天井ビルトイン形室内ユニット外形図		
SCALE NTS	三菱電機株式会社		DRW. NO.	REV.	PAGE
			WKB94L973		2 / 2