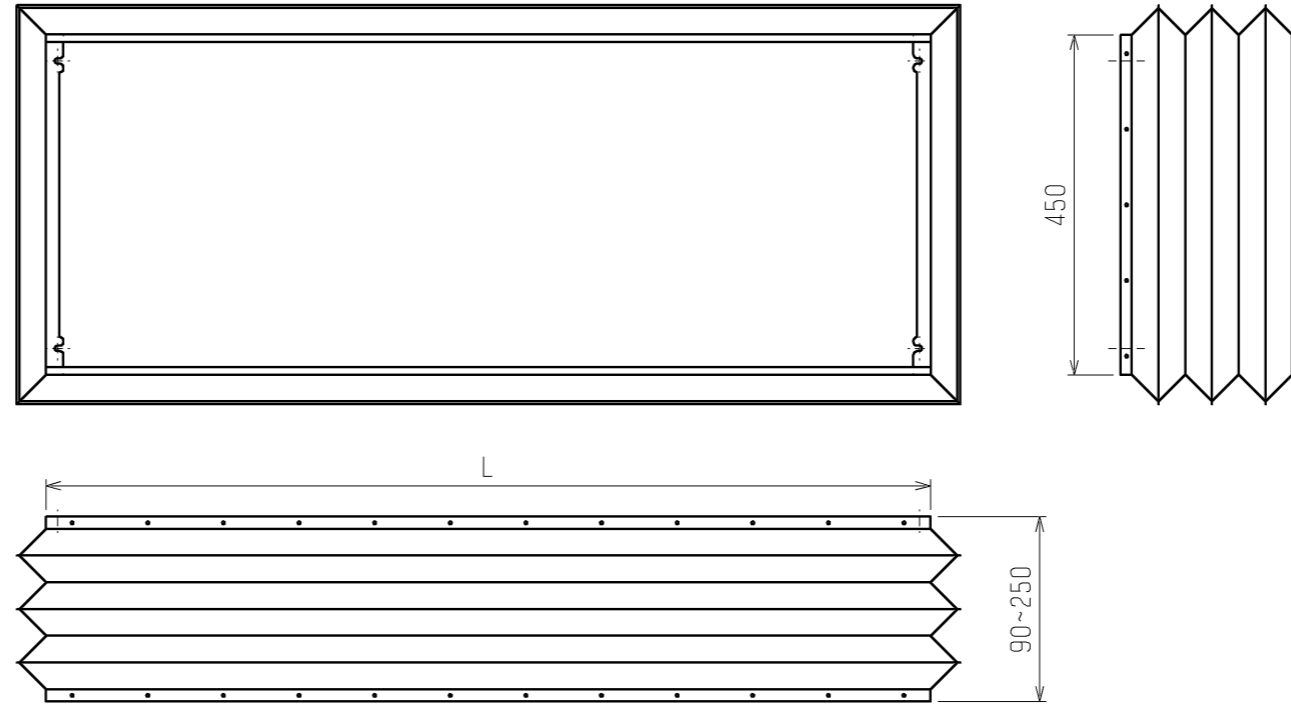
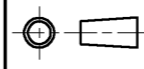

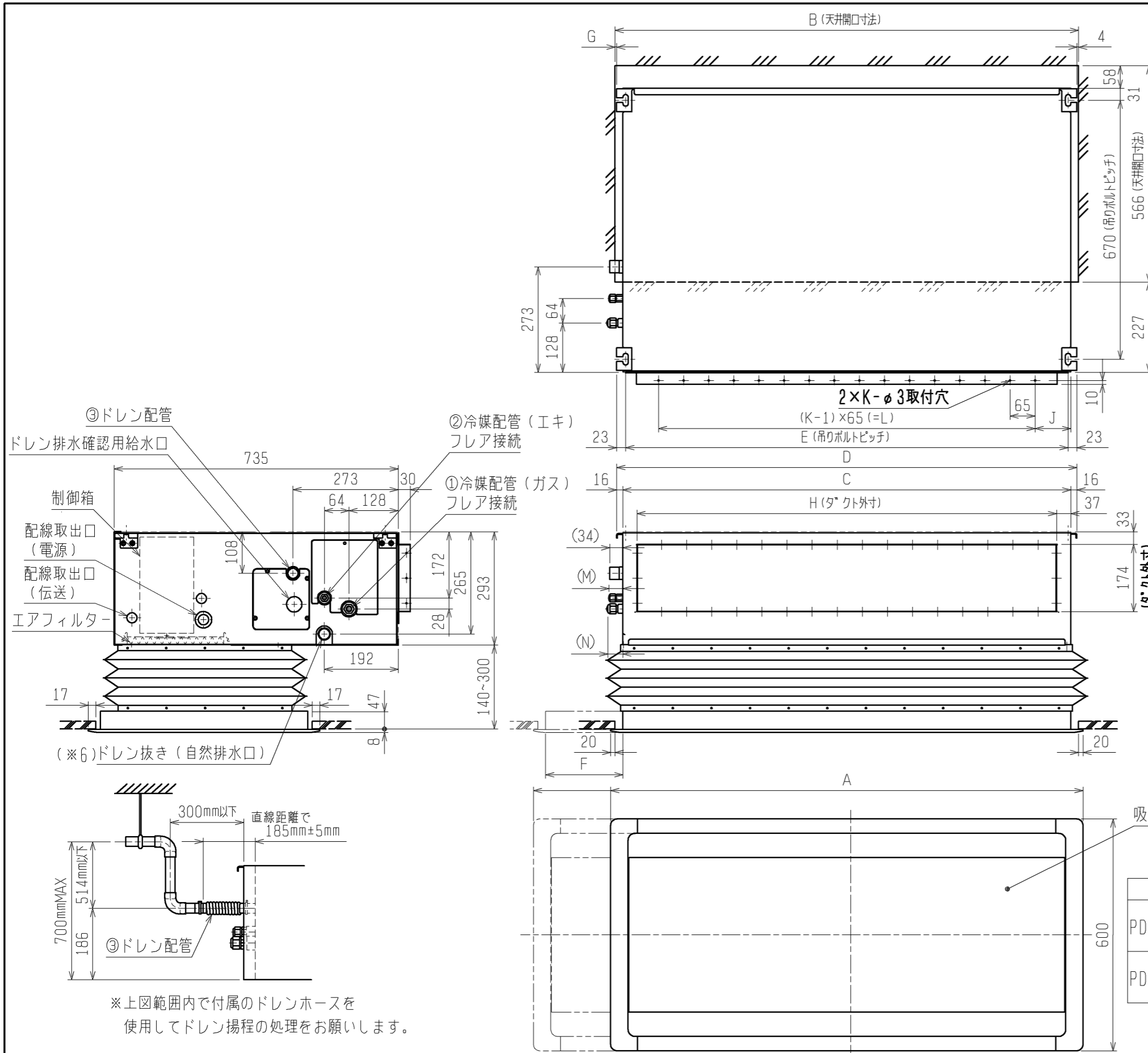


キャンバスダクト



形名	適用機種	L寸法
PAC-KD85DF	PDFY-P22・28・36M-G	720
	PDFY-P22・28・36MG1	
PAC-KD86DF	PDFY-P45・56M-G	970
	PDFY-P45・56MG1	
PAC-KD88DF	PDFY-P71・80・90M-G	1170
	PDFY-P71・80・90MG1	

	作成日付 ISSUED	改定日付 REVISED	TITLE PDFY-P22~90M-G PDFY-P22~90MG1 インバータ用エアコン リーフレアシステム 天井・吊り形室内ユニット外形図		
	11-12-21	13-11-18	DRW. NO.	REV.	PAGE
SCALE NTS	 三菱電機株式会社		WKD94R633	B	2 / 2



- 注1. オプションの高性能フィルター組込時は本体高さが32mmアップします。
 2. 天井材組込タイプの化粧パネルをご使用の場合、天井材組込可能最大厚さは20mmです。
 3. 吊りボルトは耐震など必要に応じ、振れ止め用耐震支持部材にて補強を行ってください。
 4. 吊りボルトおよび振れ止め用耐震支持部材はM10を使用してください。(現地御手配)
 5. オプションの内蔵形加湿器を組込時は、加湿エレメントのメンテナンスがサイドスライドメンテになりますので、1ランク上のパネルをご使用ください。(サービススペースの詳細は、加湿器組込の外形図を参照ください。)
 6. ドレンアップメカをご使用にならない場合は、自然排水口に付属のドレンホースを接続してください。
 7. キャンバスダクト取付時のねじれ防止のため、室内ユニット本体とパネルはセンター合わせを行ってください。

機種	A	B	C	D	E	F	G	H	J	K	L	M	N
PDFY-P22・28・36MG1	790<1040>	750<1000>	710	742	696	<250>	4<254>	640	95	9	520	37	47
PDFY-P45・56MG1	1040<1240>	1000<1200>	960	992	946	<200>	4<204>	890	90	13	780		
PDFY-P71・80・90MG1	1240<1590>	1200<1550>	1160	1192	1146	<350>	4<354>	1090	92.5	16	975	42	52

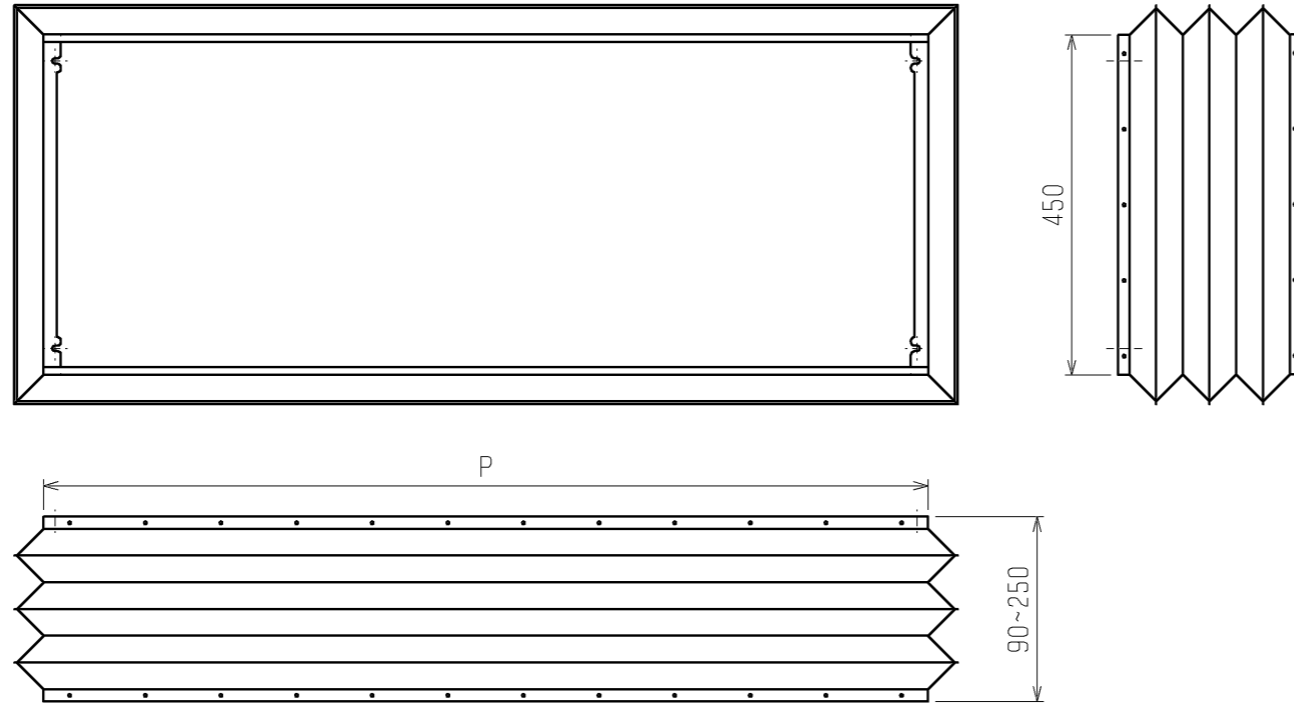
< >寸法はオプションの内蔵形加湿器組込時です。

機種	①ガス配管サイズ*	②エキ配管サイズ*	③ドレン配管
PDFY-P22・28・36・45・56MG1	φ12.7	φ6.35	ドレンホース VP-25
PDFY-P71・80・90MG1	φ15.88	φ9.52	<フレキ接手 175mm> (付属)

< 角ダクト組込み仕様、下吸込キャンバスダクト組込み仕様 >

	作成日付 ISSUED	改定日付 REVISED	TITLE
	14-09-12		PDFY-P22・28・36・45・56・71・80・90MG1 インターミットエアコン リーブラシステム 天井ビルトイン形室内ユニット外形図
SCALE NTS	三菱電機株式会社		DRW. NO. WKQ96G395 REV. * PAGE 1/2

キャンバスダクト

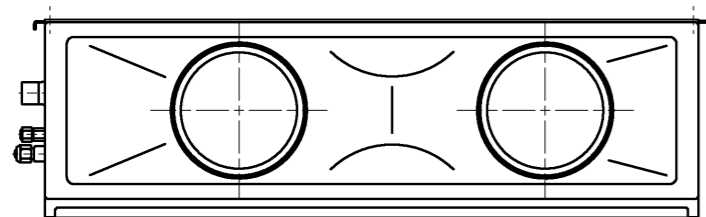


形名	適用機種	P寸法
PAC-KD85DF	PDFY-P22・28・36MG1	720
PAC-KD86DF	PDFY-P45・56MG1	970
PAC-KD88DF	PDFY-P71・80・90MG1	1170

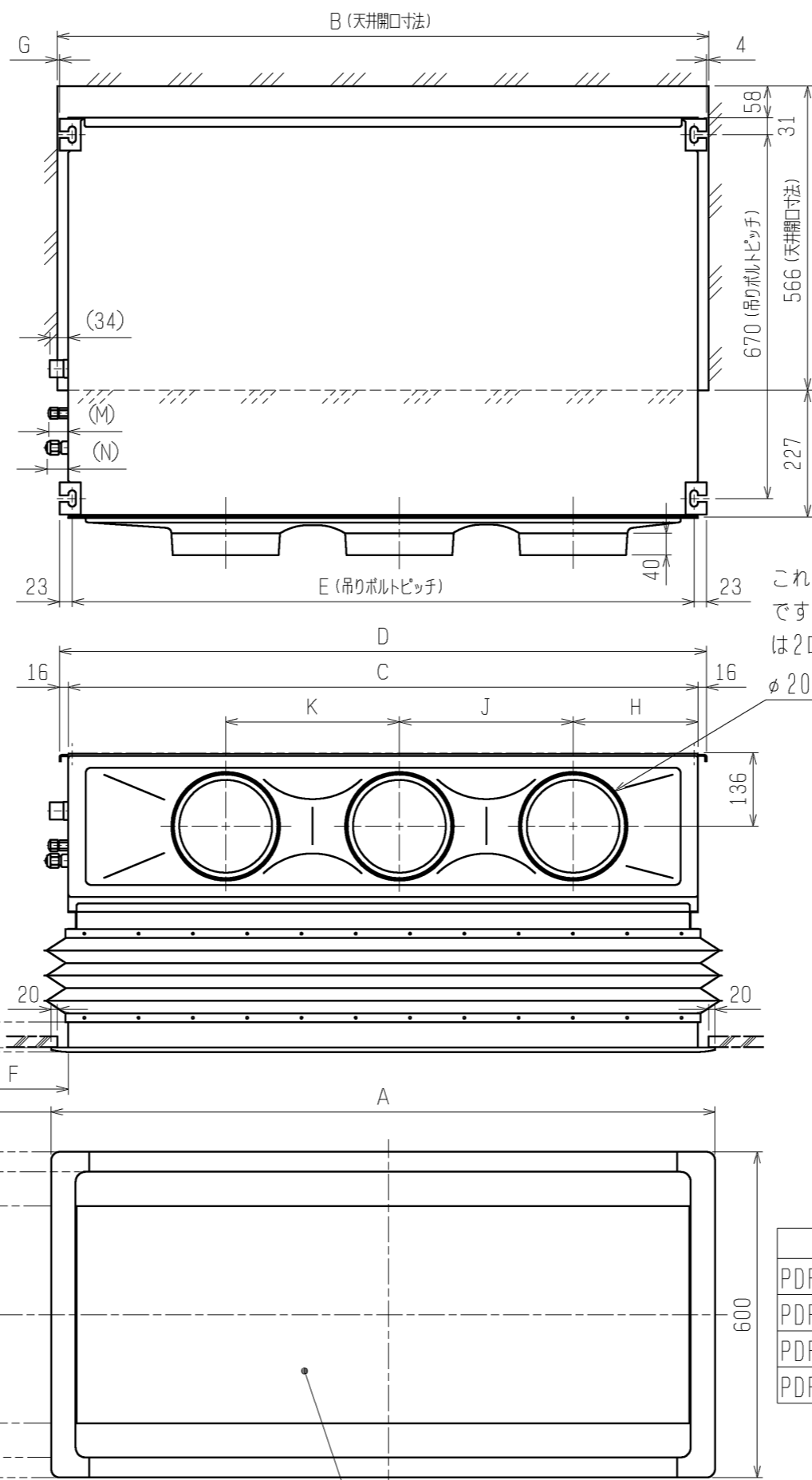
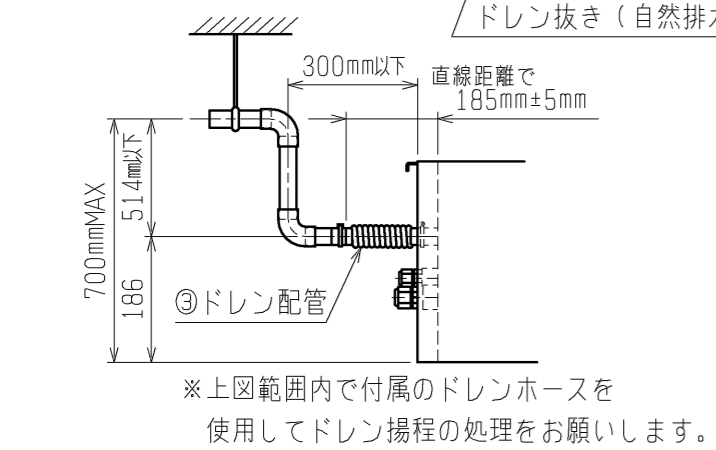
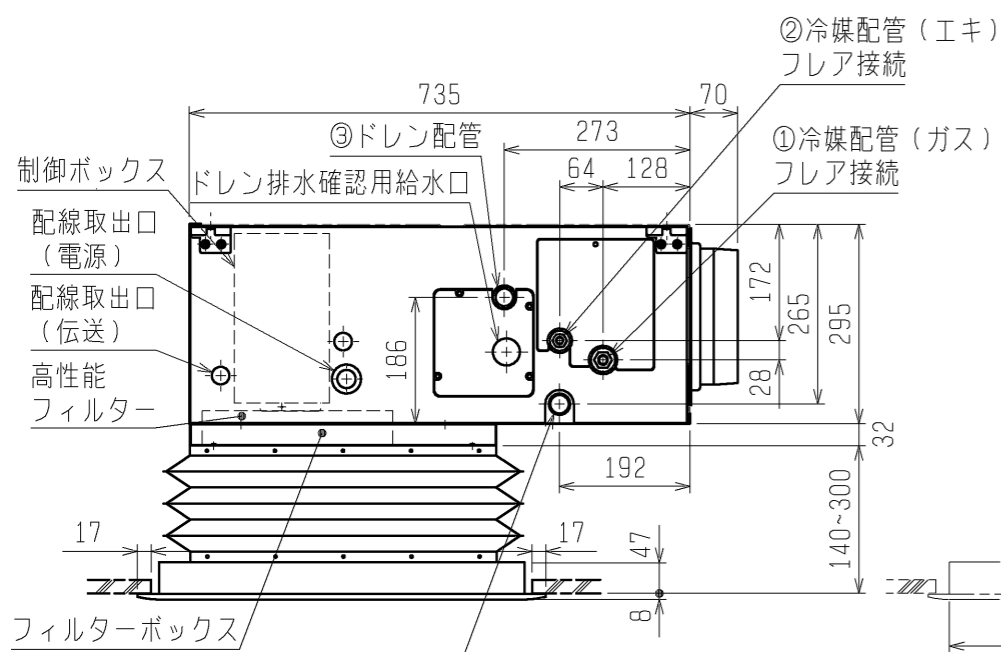
角ダクトフランジ

形名	適用機種
PAC-KD60KDF	PDFY-P22, 28, 36MG1
PAC-KD61KDF	PDFY-P45, 56MG1
PAC-KD63KDF	PDFY-P71, 80, 90MG1

	作成日付 ISSUED	改定日付 REVISED	TITLE		
	14-09-12		PDFY-P22・28・36・45・56・71・80・90MG1 インバーターエアコンフリーシステム 天井ビルトイン形室内ユニット外形図		
SCALE NTS	三菱電機株式会社		DRW. NO.	REV.	PAGE
			WKQ96G395	*	2 / 2

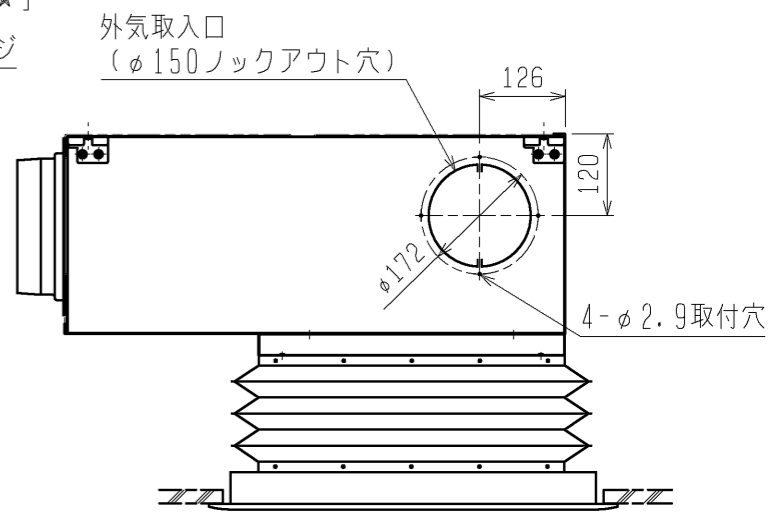


★22～56形の場合



- 注1. 吊りボルトは耐震など必要に応じ、振れ止め用耐震支持部材にて補強を行ってください。
 2. 吊りボルトおよび振れ止め用耐震支持部材はM10を使用してください。(現地御手配)
 3. 天井材組込タイプの化粧パネルをご使用の場合、天井材組込可能最大厚さは20mmです。
 4. オプションの内蔵形加湿器を組込時は、加湿エレメントのメンテナンスがサイドスライドメンテになりますので、1ランク上のパネルをご使用ください。(サービススペースの詳細は、加湿器組込の外形図を参照ください。)
 5. ドレンアップメカをご使用にならない場合は、自然排水口に付属のドレンホースを接続してください。
 6. キャンバスダクト取付時のねじれ防止のため、室内ユニット本体とパネルはセンター合わせを行ってください。

これは71～90形の場合です。22～56形の場合は2口になります。[★]
 φ200吹出円形フランジ



機種	①ガス配管サイズ*	②エキ配管サイズ*	③ドレン配管
PDFY-P22・28・36・45・56M-G	φ12.7	φ6.35	ドレンホース
PDFY-P22・28・36・45・56MG1			VP-25
PDFY-P71・80・90M-G	φ15.88	φ9.52	<フレキ接手
PDFY-P71・80・90MG1			175mm> (付属)

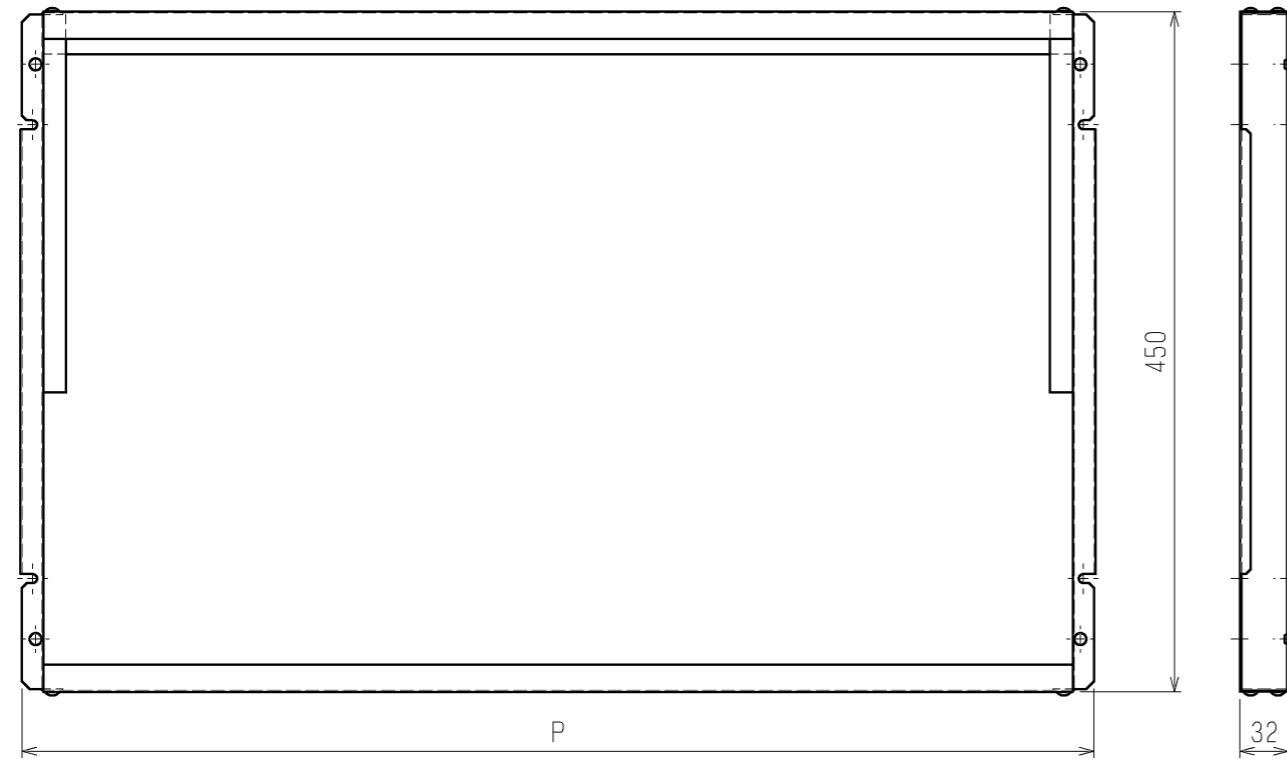
<キャンバスダクト組込み仕様>
 <高性能フィルター組込み仕様(下吸込)>

機種	A	B	C	D	E	F	G	H	J	K	M	N
PDFY-P22・28・36M-G, PDFY-P22・28・36MG1	790<1040>	750<1000>	710	742	696	<250>	4<254>	165	320	-	37	47
PDFY-P45・56M-G, PDFY-P45・56MG1	1040<1240>	1000<1200>	960	992	946	<200>	4<204>	225	450	-		
PDFY-P71・80・90M-G, PDFY-P71・80・90MG1	1240<1590>	1200<1550>	1160	1192	1146	<350>	4<354>	230	320	320	42	52

< >寸法はオプションの内蔵形加湿器組込時です。

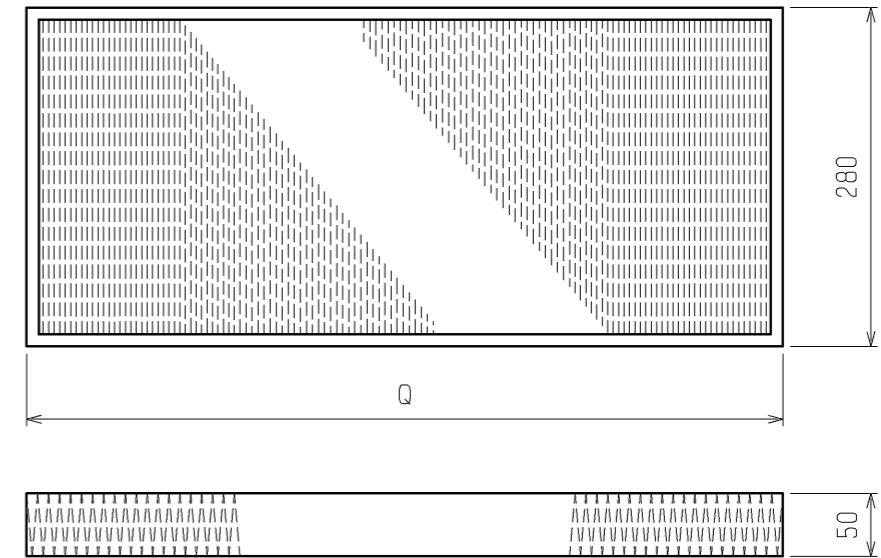
DIM. mm SCALE NTS	作成日付 ISSUED 15-01-22	改定日付 REVISED	TITLE PDFY-PP22・28・36・45・56・71・80・90M-G PDFY-PP22・28・36・45・56・71・80・90MG1 インバーターマルチエアコン フリーファンシステム 天井ビルトイン形室内ユニット外形図
	三菱電機株式会社		DRW. NO. WKQ96G483 REV. * PAGE 1/2

フィルターボックス



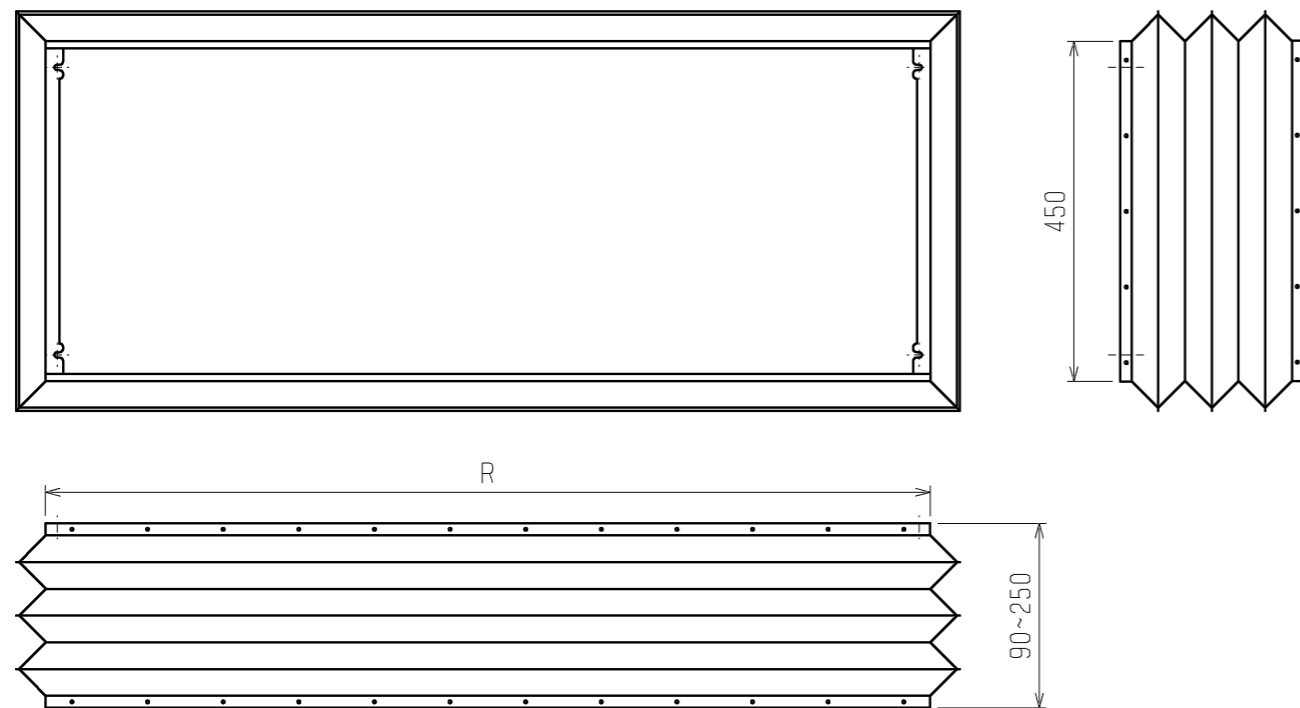
形名	P
PAC-KD70TB	710
PAC-KD71TB	960
PAC-KD73TB	1160

高性能フィルター



形名	適用機種	比色法	Qxフィルター個数	フィルターボックス形名
PAC-KD30AF	PDFY-P22, 28, 36M-G	65%	650x1	PAC-KD70TB
	PDFY-P22, 28, 36MG1			
PAC-KD31AF	PDFY-P45, 56M-G	65%	450x2	PAC-KD71TB
	PDFY-P45, 56MG1			
PAC-KD33AF	PDFY-P71, 80, 90M-G	65%	450x1, 650x1	PAC-KD73TB
	PDFY-P71, 80, 90MG1			
PAC-KD40AF	PDFY-P22, 28, 36M-G	90%	650x1	PAC-KD70TB
	PDFY-P22, 28, 36MG1			
PAC-KD41AF	PDFY-P45, 56M-G	90%	450x2	PAC-KD71TB
	PDFY-P45, 56MG1			
PAC-KD43AF	PDFY-P71, 80, 90M-G	90%	450x1, 650x1	PAC-KD73TB
	PDFY-P71, 80, 90MG1			

キャンバスダクト



形名	適用機種	R寸法
PAC-KD85DF	PDFY-P22・28・36M-G	720
	PDFY-P22・28・36MG1	
PAC-KD86DF	PDFY-P45・56M-G	970
	PDFY-P45・56MG1	
PAC-KD88DF	PDFY-P71・80・90M-G	1170
	PDFY-P71・80・90MG1	

<キャンバスダクト組込み仕様>
<高性能フィルター組込み仕様(下吸込)>

	作成日付 ISSUED	改定日付 REVISED	TITLE		
	15-1-22		PDFY-P22・28・36・45・56・71・80・90M-G PDFY-P22・28・36・45・56・71・80・90MG1 インバーターマルチエアコン フリーフローシステム 天井ビルトイン形室内ユニット外形図		
DIM. mm	SCALE NTS		DRW. NO.	REV.	PAGE
三菱電機株式会社		WKQ96G483	*	2 / 2	