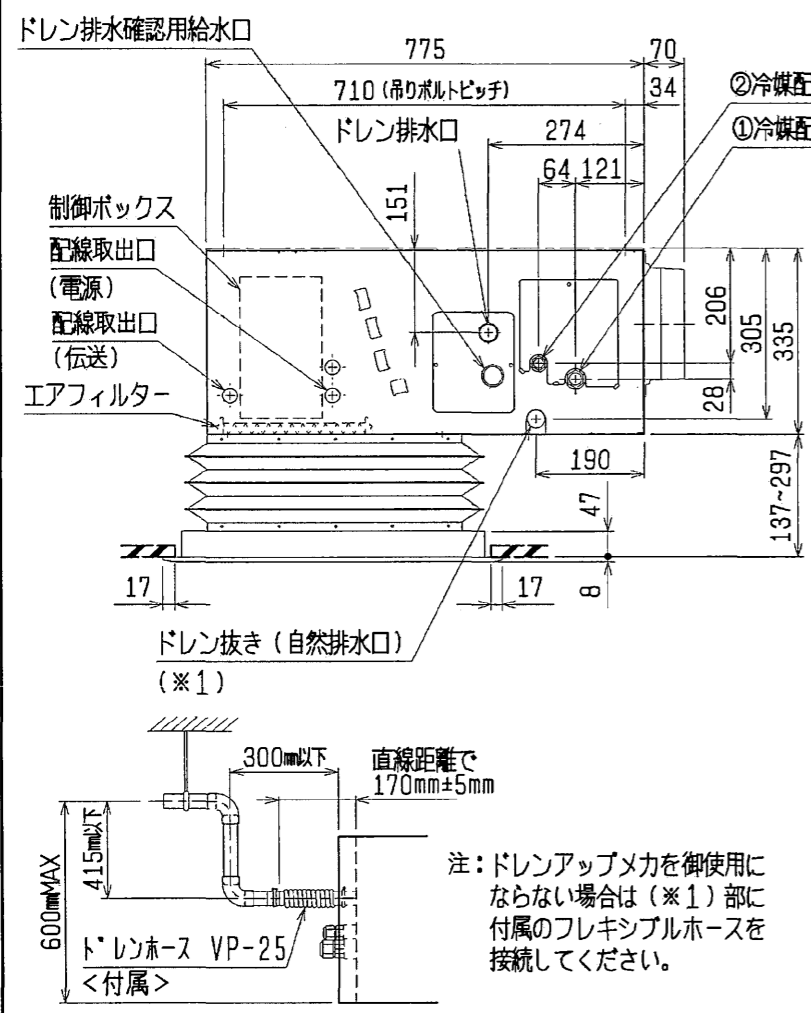


- 注：1. オプションの高性能フィルター組込時は本体高さが32mmアップします。  
 2. 天井材組込タイプの化粧パネルをご使用の場合、天井材組込可能最大厚さは20mmです。  
 3. 吊りボルトは耐震など必要に応じ、振れ止め用耐震支持部材にて補強を行ってください。  
 4. 吊りボルトおよび振れ止め用耐震支持部材はM10を使用してください。(現地御手配)  
 5. オプションの内蔵形加湿器を組込時は、加湿エレメントのメンテナンスがサイドスライドメンテナンスになりますので、1ランク上のパネルを使用してください。(サービススペースの詳細は、加湿器組込の外形図を参照ください。)  
 6. キャンバスダクト取付時のねじれ防止のため、室内ユニット本体とパネルはセンター合わせを行ってください。

< >寸法はオプションの内蔵形加湿器組込時です。

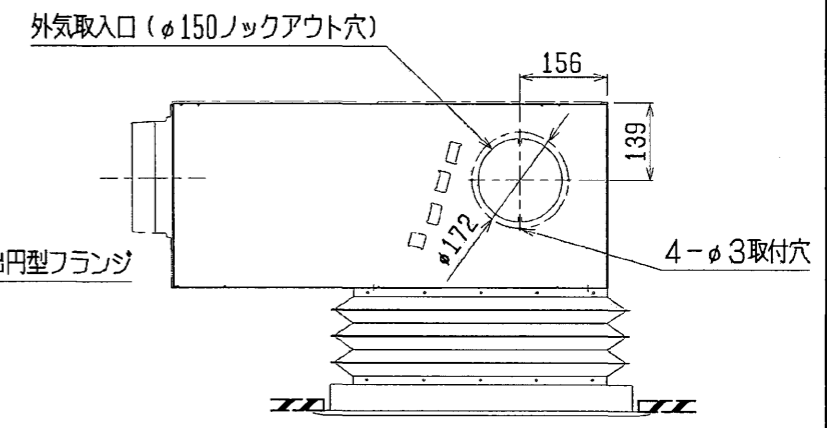
※：R410A 室外ユニット

①ガス配管サイズ*	②エキ配管サイズ*
φ15.88	φ9.52



注：ドレンアップメカを御使用にならない場合は(※1)部に付属のフレキシブルホースを接続してください。

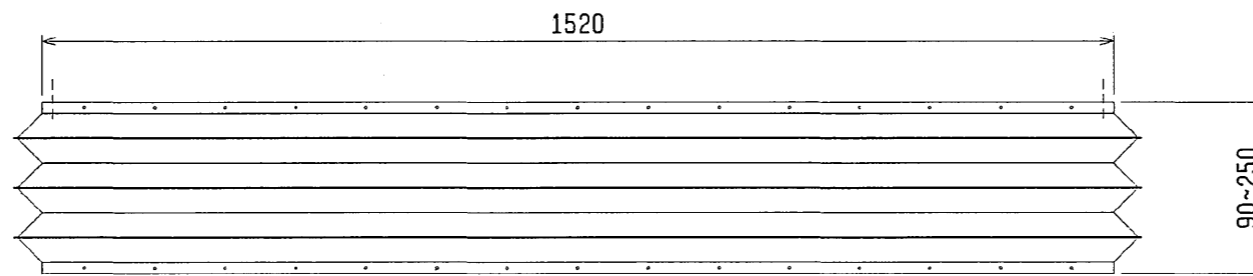
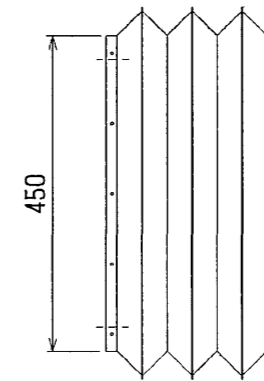
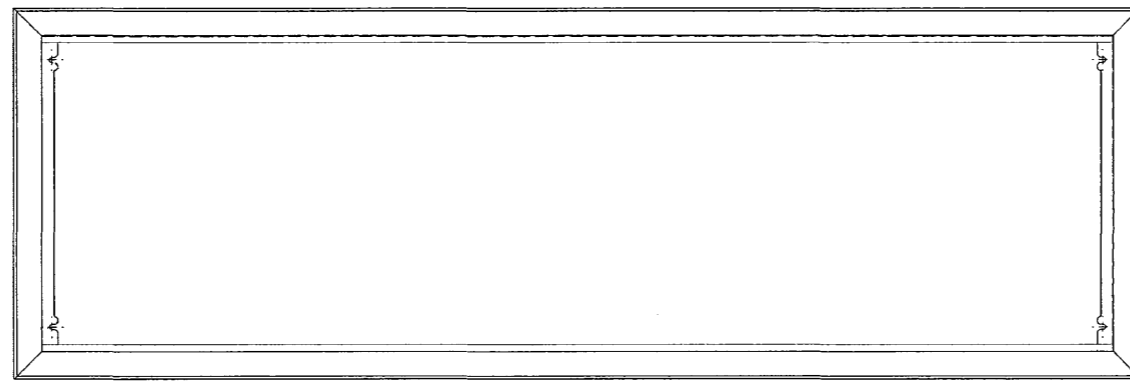
※上図範囲内で付属のフレキシブルホースを使用してドレン揚程の処理をお願いします。



<下吸込キャンバスダクト組込み仕様>

DIM. mm	作成日付 ISSUED	改定日付 REVISED	TITLE PDFY-P112・140M-E1 インバーターマルチエアコン フリーフ'ランシステム 天井ビルトイン形室内ユニット外形図
	06-10-13		
SCALE NTS	三菱電機株式会社		DRW. NO. WKB94G267
			REV. PAGE 1/2

キャンバスダクト



形名	適用機種
PAC-KD89DF	PDFY-P112・140M-E1

<下吸込キャンバスダクト組込み仕様>

	作成日付 ISSUED	改定日付 REVISED	TITLE PDFY-P112・140M-E1		
	06-10-13		インバーターマルチエアコン フリーファンシステム 天井ビルトイン形室内ユニット外形図		
SCALE NTS	三菱電機株式会社		DRW. NO. WKB94G267	REV.	PAGE 2 / 2