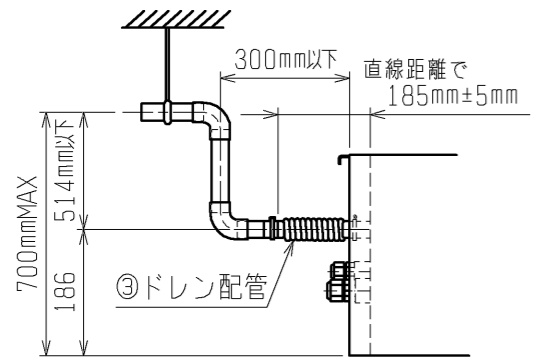
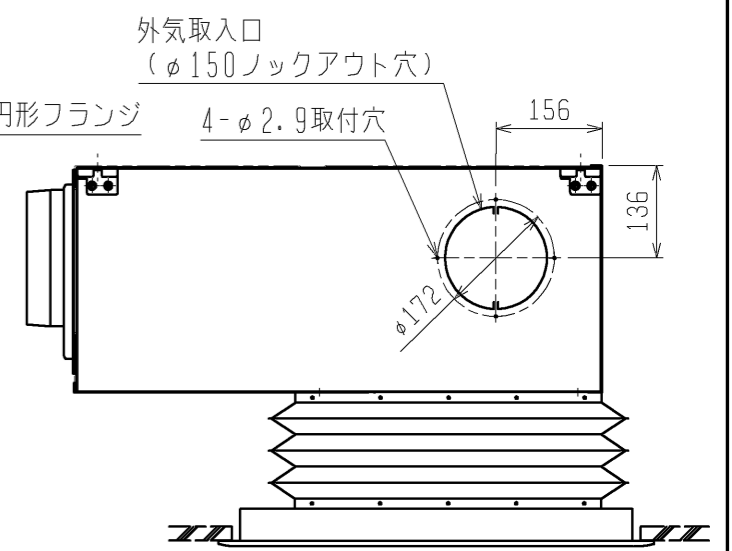
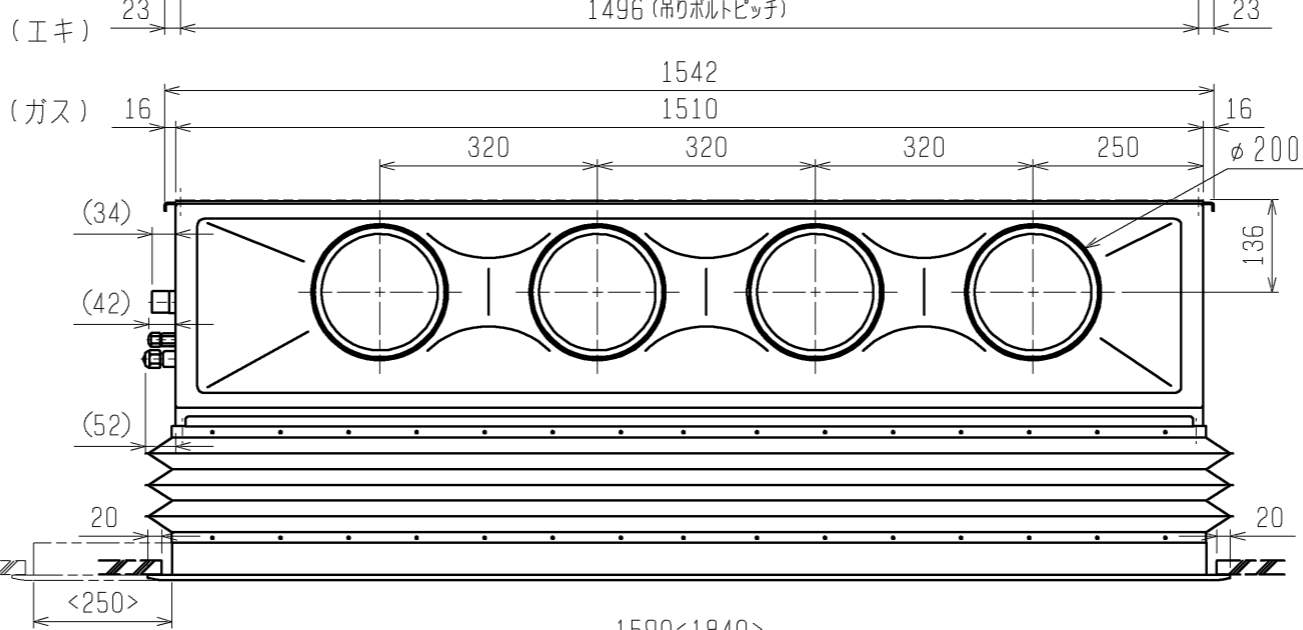
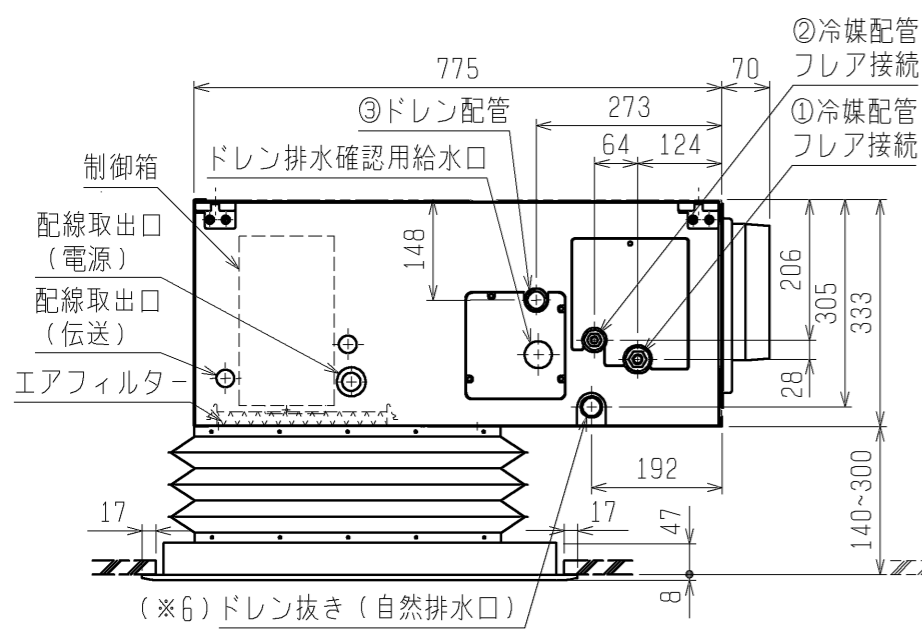


- 注1. オプションの高性能フィルター組込時は本体高さが32mmアップします。  
 注2. 天井材組込タイプの化粧パネルをご使用の場合、天井材組込可能最大厚さは20mmです。  
 注3. 吊りボルトは耐震など必要に応じ、振れ止め用耐震支持部材にて補強を行ってください。  
 注4. 吊りボルトおよび振れ止め用耐震支持部材はM10を使用してください。(現地御手配)  
 注5. オプションの内蔵形加湿器を組込時は、加湿エレメントのメンテナンスがサイドスライドメンテになりますので、1ランク上のパネルをご使用ください。(サービススペースの詳細は、加湿器組込の外形図を参照ください。)  
 注6. ドレンアップメカをご使用にならない場合は、自然排水口に付属のドレンホースを接続してください。  
 注7. キャンバスタクト取付時のねじれ防止のため、室内ユニット本体とパネルはセンター合わせを行ってください。

< >寸法はオプションの内蔵形加湿器組込時です。



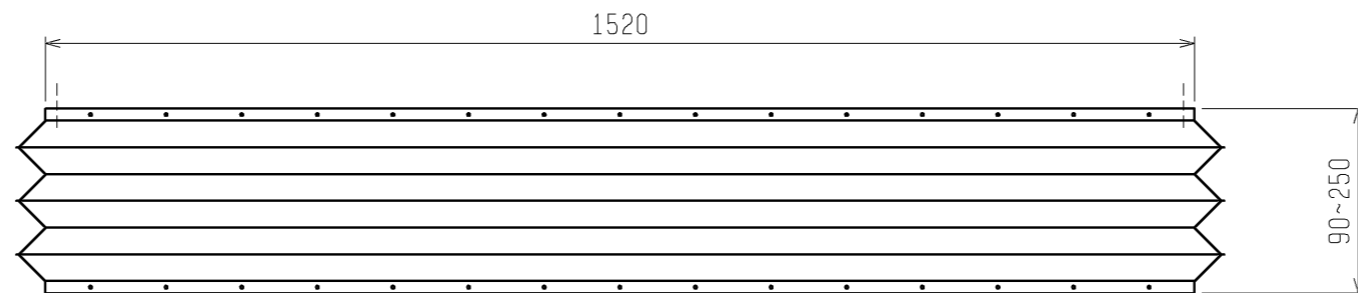
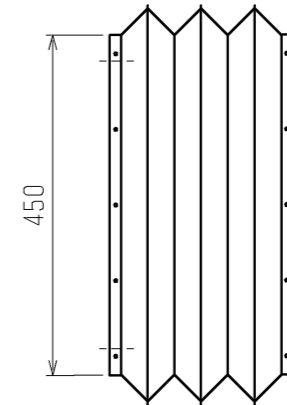
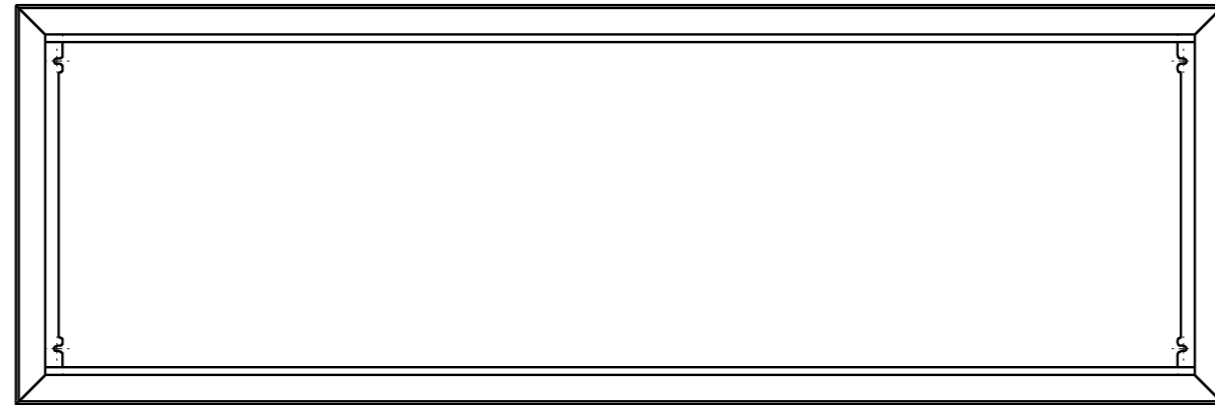
※上図範囲内で付属のドレンホースを使用してドレン揚程の処理をお願いします。

①ガス配管サイズ*	②エキ配管サイズ*	③ドレン配管
φ15.88	φ9.52	ドレンホース VP-25 <フレキ接手 175mm> (付属)

<下吸込キャンバスタクト組込み仕様>

DIM. mm SCALE NTS	作成日付 ISSUED 11-12-21	改定日付 REVISED 13-11-18	TITLE PDFY-P112・140M-G PDFY-P112・140MG1 インバータ変換コンプレッサシステム 天井ビルトイン形室内ユニット外形図
	三菱電機株式会社		DRW. NO. WKD94R634 REV. B PAGE 1/2

キャンバスダクト



形名	適用機種
PAC-KD89DF	PDFY-P112・140M-G
	PDFY-P112・140MG1

<下吸込キャンバスダクト組み仕様>

	作成日付 ISSUED	改定日付 REVISED	TITLE PDFY-P112・140M-G PDFY-P112・140MG1 インバータ専用エアコン・フリーシステム 天井・吊り形室内ユニット外形図		
	11-12-21	13-11-18	DRW. NO.	REV.	PAGE
SCALE NTS	三菱電機株式会社		WKD94R634	B	2 / 2