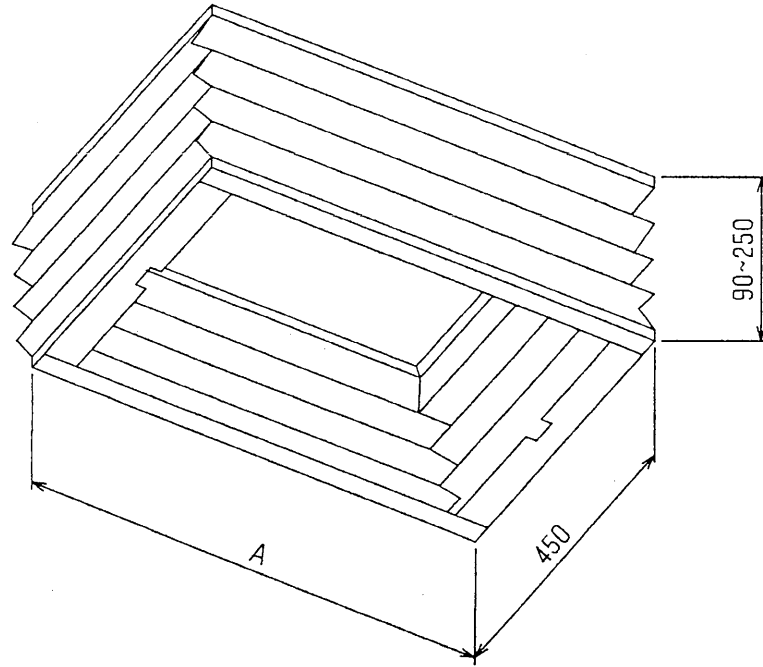
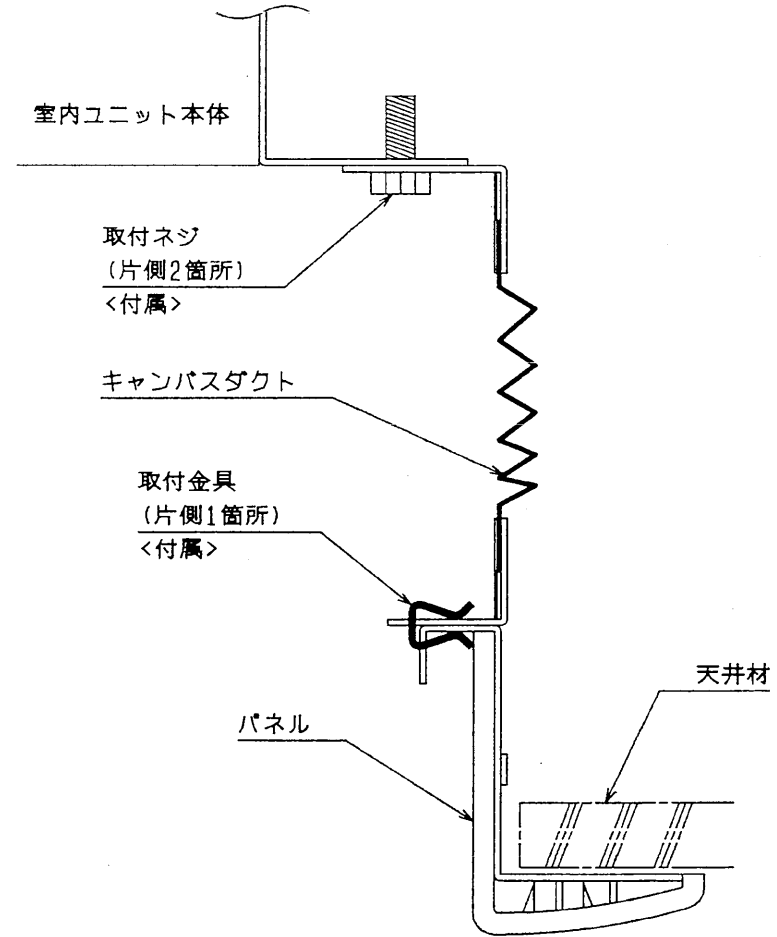


- 注1. 右図断面にあるパネルの天井材への固定は、長手方向で行ないます。
短手方向での天井材への固定はできません。
(パネル取付の詳細はパネルに付属の説明書を参照ください)
2. キャンバスダクト取付時のねじれ防止のため、室内ユニット本体とパネルはセンター合わせを行ってください。

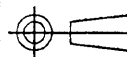


名称	キャンバスダクト			
形名	PAC-KD85DF	PAC-KD86DF	PAC-KD88DF	PAC-KD89DF
A寸法	720	970	1170	1520
材質	防火ポリエステルシート			



下吸込仕様

CHANGE
改定



DIM. IN

尺度 SCALE

NTS

MITSUBISHI ELECTRIC CORPORATION

作成日付 DATE 03-2-20

作成者 DRAWN

確認者 CHECKED

設計者 DESIGNED

検査者 APPROVED

PAC-KD85~89DF

インバータマルチエアコン フリーフローランシステム
天井ヒートパイプ室内ユニット用キャンバスダクト外形図

USER b FILE A000

W901061

PAGE

/