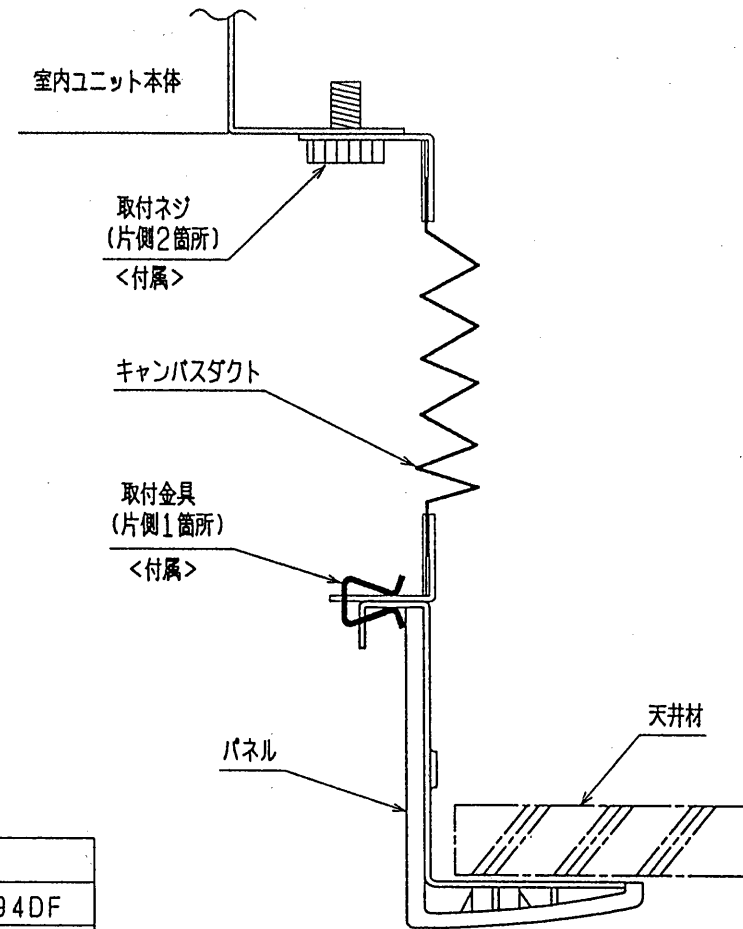
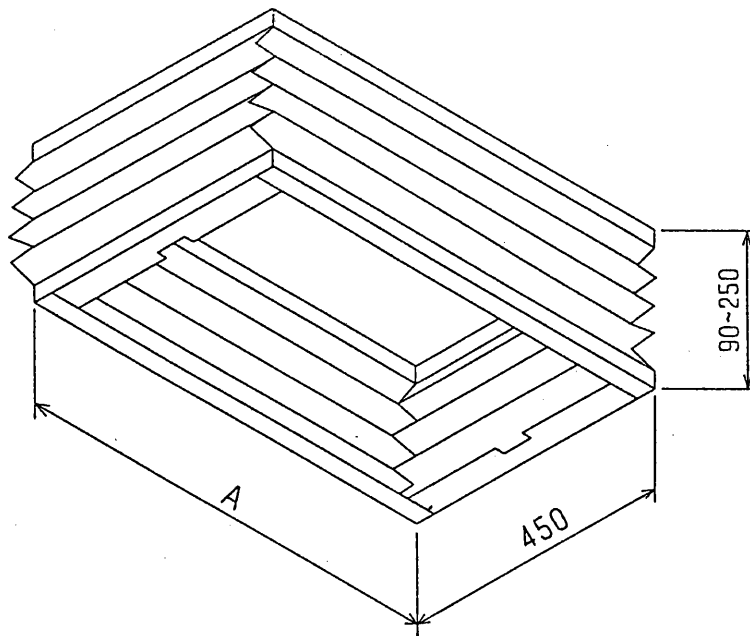


注：1. パネルは、右図断面にある短手方向での天井材への固定はできません。  
 パネルの天井材への固定は、長手方向で行ないます。  
 (パネル取付の詳細はパネルに付属の説明書を参照ください)  
 2. キャンバスダクト取付時のねじれ防止のため、室内ユニット本体と  
 パネルはセンター合わせを行なってください。

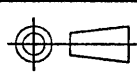


名称	キャンバスダクト			
形名	PAC-KD90DF	PAC-KD91DF	PAC-KD93DF	PAC-KD94DF
適用機種	PDFY-J22, 28, 36M-A	PDFY-J45, 56M-A PDH-J40, 50, 56FA	PDFY-J71, 80, 90M-A PDH-J63, 71, 80, 90FA	PDFY-J112, 140M-A PDH-J112, 140FA
A寸法	720	970	1170	1520
材質	不燃化粧ガラスクロス			

下吸込仕様

改定 CHANGE

A



MITSUBISHI ELECTRIC CORPORATION

DIM. IN mm	作成日付 DATE	94-11-7	校 APPROVED
尺度 SCALE	作 DRAWN	林田	倉地 中村
/ NTS	用 CHECKED	岡部	
	設 DESIGNED	林田 山中	

PAC-KD90~94DF  
 インバータマルチエアコン フリープランシステム  
 天井ビルトイン形室内ユニット用キャンバスダクト外形図

USER FILE  
**W852735**  
 PAGE /