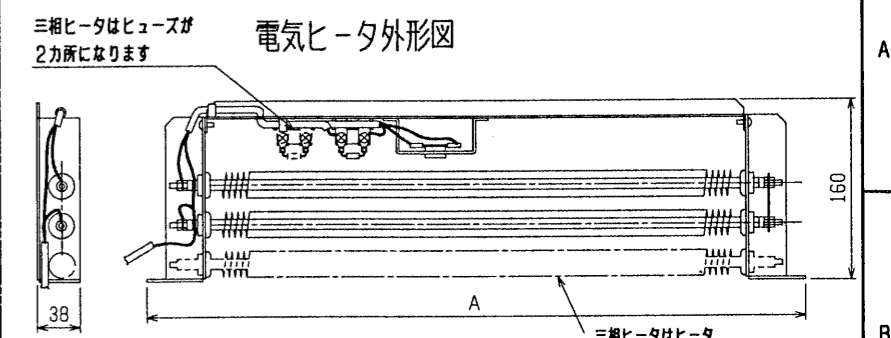
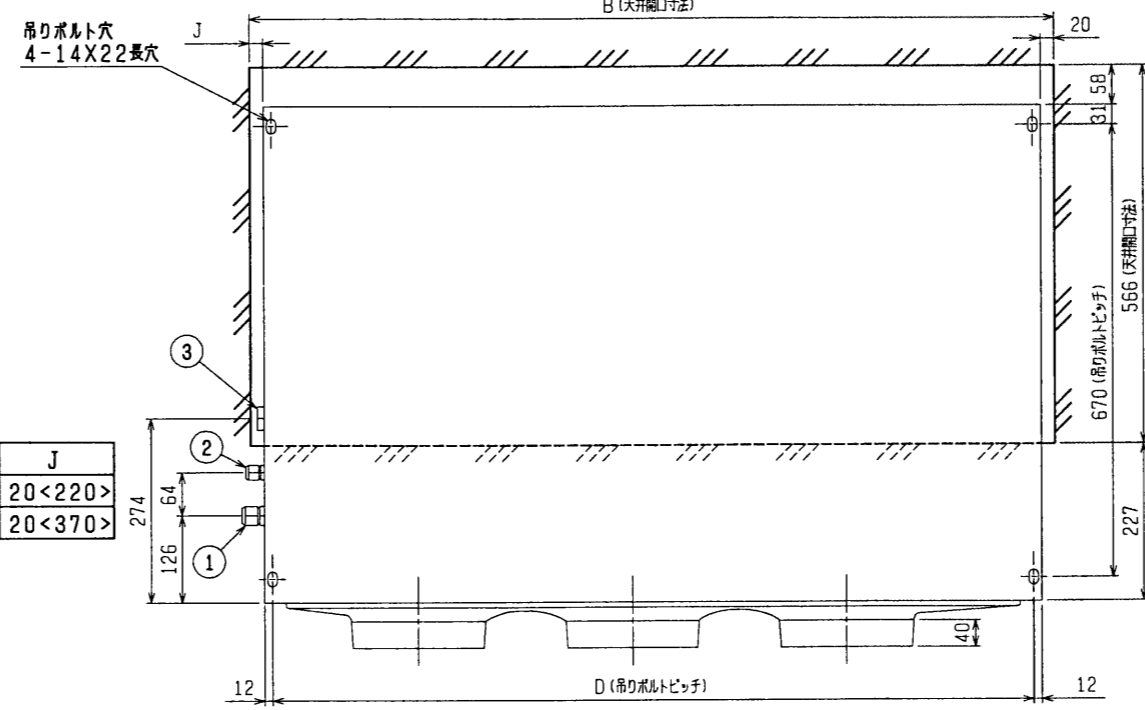


注：1. オプションの高性能フィルタ組込時は本体高さが32mmアップします。  
 2. 天井材組込タイプの化粧パネルをご使用の場合、天井材組込可能最大厚さは20mmです。  
 3. 吊りボルトはM10を使用してください。(現場手配)  
 4. オプションの内蔵形加湿器を組込時は、加湿エレメントのメンテナンスがサイドスライドメンテになりますので、1ランク上のパネルを使用してください。(サービススペースの詳細は、加湿器組込の外形図を参照ください。)

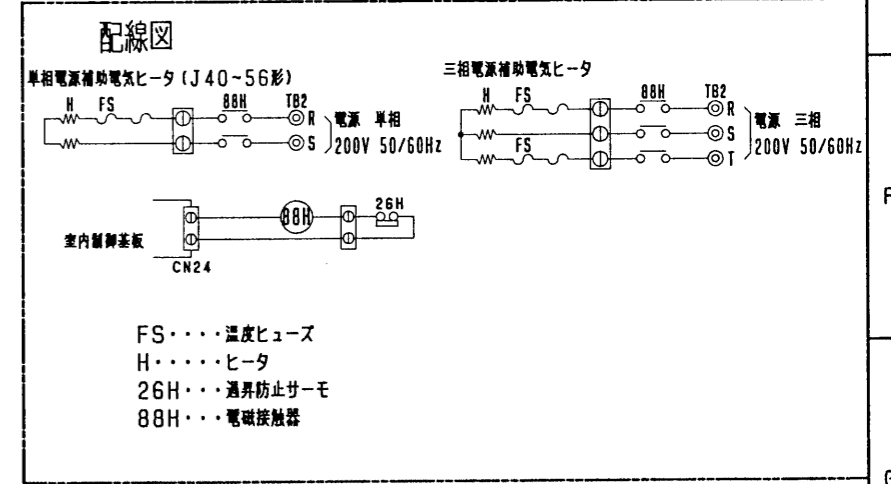
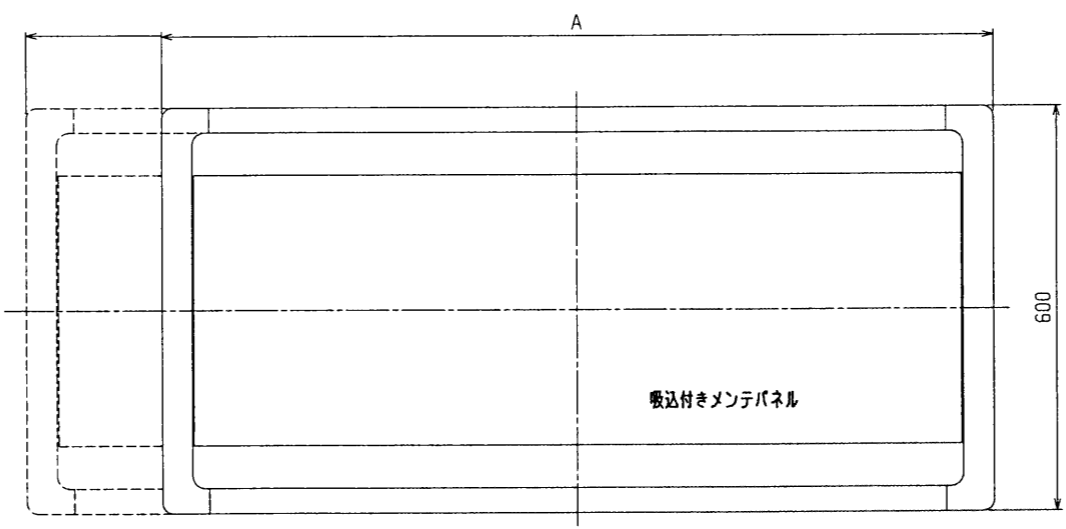
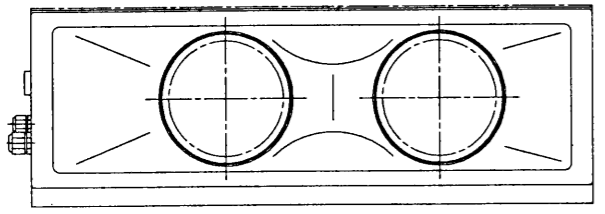
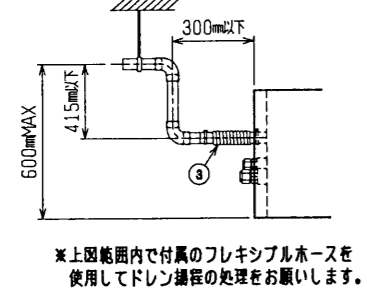
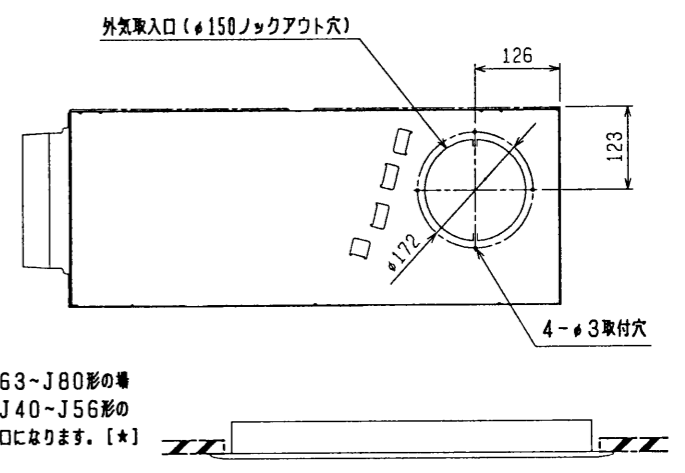
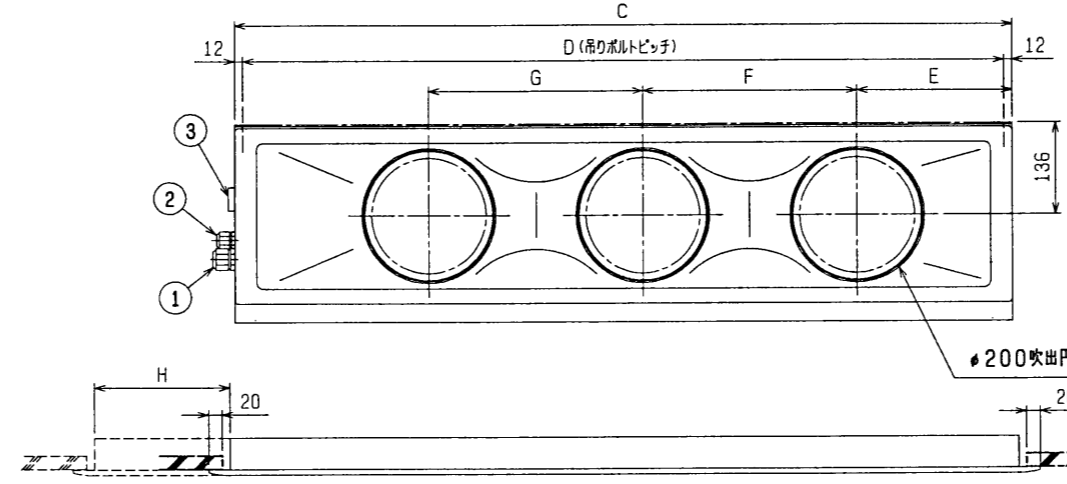
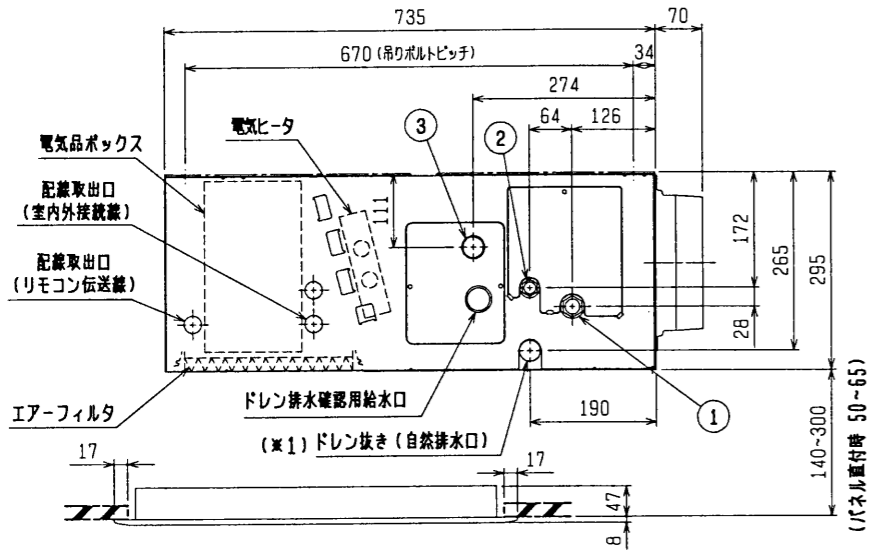
- ・40・50タイプ <配管サイズ> <スパンサイズ>  
 冷媒配管(ガス) フレア接続 φ12.7 (本体側23HEX, フレア側側27HEX) ... ①  
 (Iキ) φ6.35 (本体側17HEX, フレア側側17HEX) ... ②
- ・56~80タイプ  
 冷媒配管(ガス) フレア接続 φ15.88 (本体側26HEX, フレア側側29HEX) ... ①  
 (Iキ) φ9.52 (本体側19HEX, フレア側側22HEX) ... ②
- ドレン VP-25<フレキ継手200mm>(付属) ..... ③

機種	A	B	C	D	E	F	G	H	J
PDH-J40-50-56FA9	1040<1240>	1000<1200>	960	936	225	450	—	<200>	20<220>
PDH-J63-71-80FA9	1240<1590>	1200<1550>	1160	1136	230	320	320	<350>	20<370>

<>寸法はオプションの内蔵形加湿器組込時です



補助電気ヒータ	
形名	PAC-KD56EH/PAC-KD96EH PAC-KD98EH
適用機種	PDH-J40, 50, 56FA9 PDH-J63, 71, 80FA9
容量	1.0kW 1.5kW
電源	単相/三相 200V 50/60Hz 三相 200V 50/60Hz
保護装置	過昇防止サーモ 温度ヒューズ
形式	フィン付きスチールヒータ(SUS)
A寸法	740 940



下吸込仕様<電気ヒータ組込み>

改定 CHANGE	MITSUBISHI ELECTRIC CORPORATION			PDH-J40~80FA9	
	DIM. IN mm	作成日付 DATE	98-9-25	検 査 認 可 APPROVED	スリムエアコン 天井ビルトイン形室内ユニット外形図
	尺度 SCALE	作成 DRAWN	復原	USER	FILE
	/ NTS	原 案 CHECKED	J.中	W265160	
		設計 DESIGNED	復原		