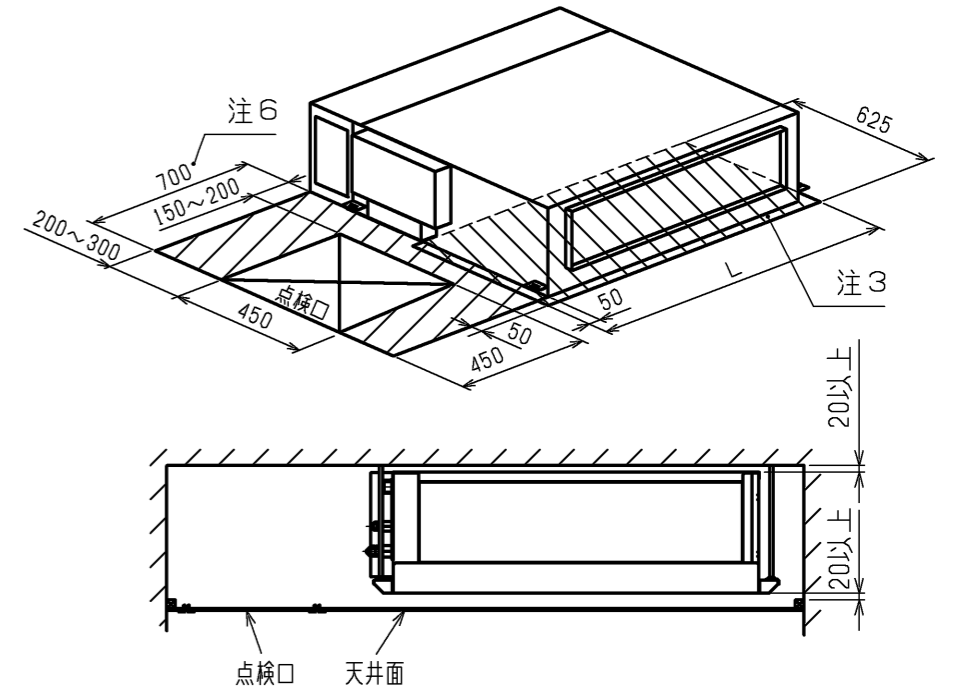
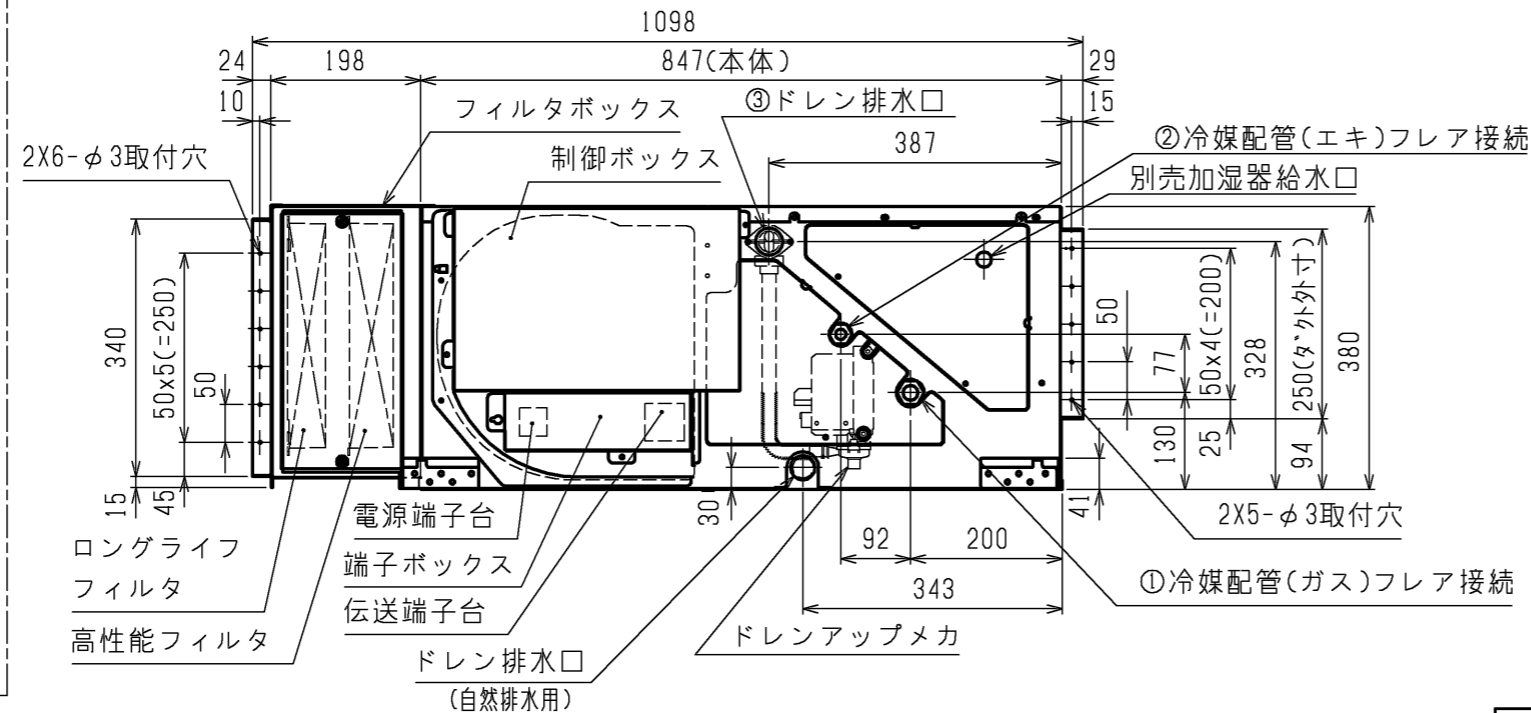
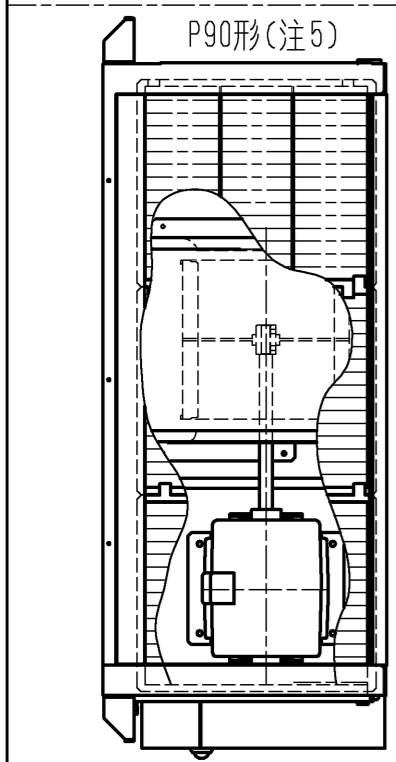


- 注：1. 吊りボルトは耐震など必要に応じ、振れ止め用耐震支持部材にて補強を行ってください。
 2. 吊りボルトおよび振れ止め用耐震支持部材はM10を使用してください。（現地御手配）
 3. 熱交換器の洗浄をする際には下からのメンテナンスとなりますので、サービススペースを確保してください。
 4. 別売の内蔵形加湿器を組込の際は、加湿エレメントのメンテナンスの為に、1ランク大きい（600×600）点検口を設けてください。（サービススペースの詳細は加湿器組込の外形図を参照ください。）
 5. 本図はファンが2つのP112～160形を示します。P90形の場合はファンが1つとなります。
 6. フィルタ交換・メンテナンスは横からになりますので、下図サービススペースを確保してください。
 7. ドレンホースは、接着方式で室内ユニットと現地配管を固定してください。
 自然排水口にドレンホースを接続される場合は必ず弊社指定のホースバンドをご使用ください。
 指定のホースバンド以外を使用すると排水口が割れる場合があり、水漏れの原因となります。

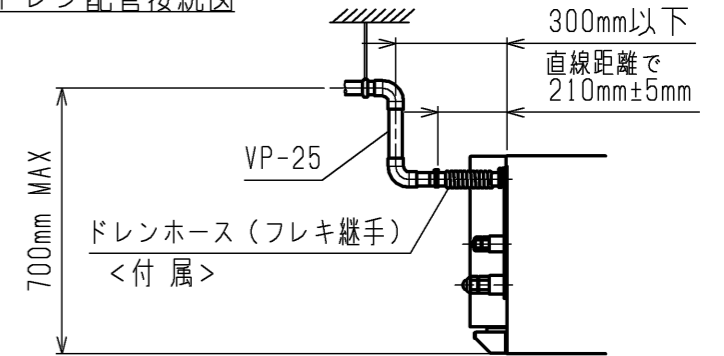
サービススペース詳細



サービス及びメンテナンスのため指定位置に必ず点検口を設置してください。



ドレン配管接続図



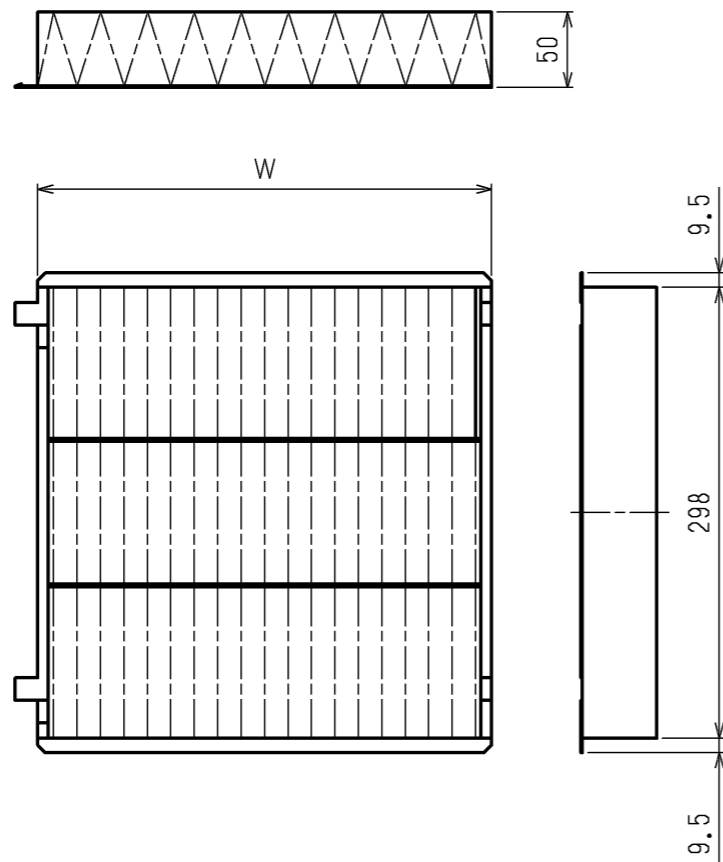
*上図範囲内で付属のドレンホースを使用してドレン場程の処理をお願いします。

<高性能フィルタ+ロングライフフィルタ+ドレンアップメカ組込み仕様>

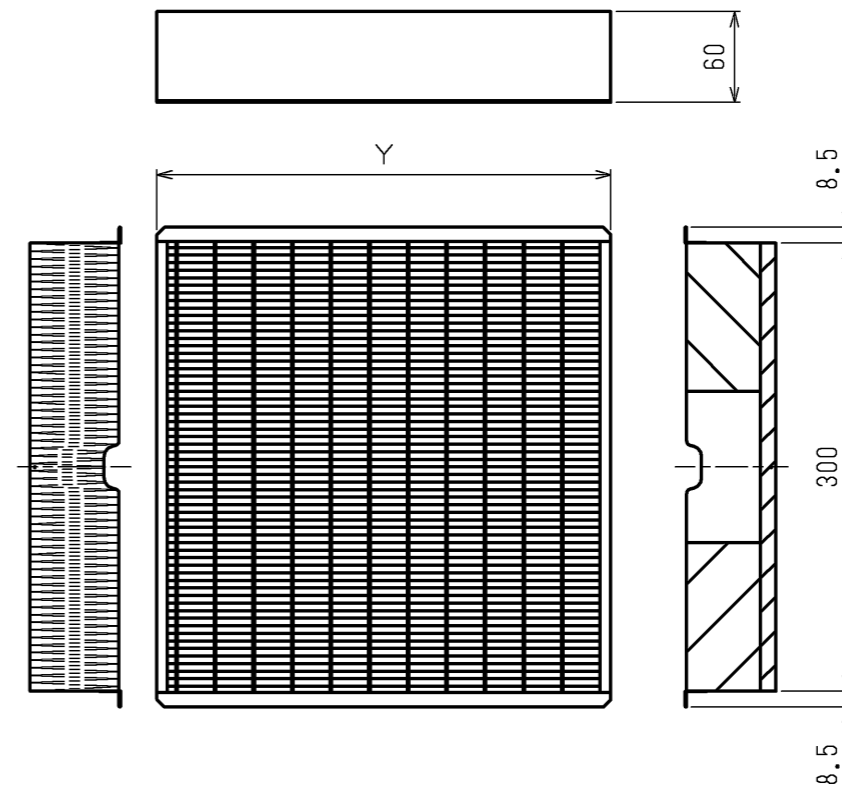
機種	A	B	C	D	E	F	G	H	J	K	L	①ガス配管サイズ*	②液配管サイズ*	③ドレン配管
PEFY-P90MG5-F	1050	1004	930	850	800	25	17	800	15	700	1030	φ15.88	φ9.52	VP-25
PEFY-P112・140・160MG5-F	1250	1204	1130	1050	1000	25	21	1000	19	900	1230	φ15.88	φ9.52	VP-25

	作成日付 ISSUED	改定日付 REVISED	TITLE
	18-05-29		PEFY-P90,112,140,160MG5-F インバーターマルチエアコン フリープランシステム 天井埋込形室内ユニット 外形図
SCALE NTS	三菱電機株式会社		DRW.NO. W KL96R736
			REV. PAGE 1/3

ロングライフフィルタ



高性能フィルタ



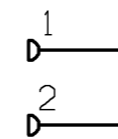
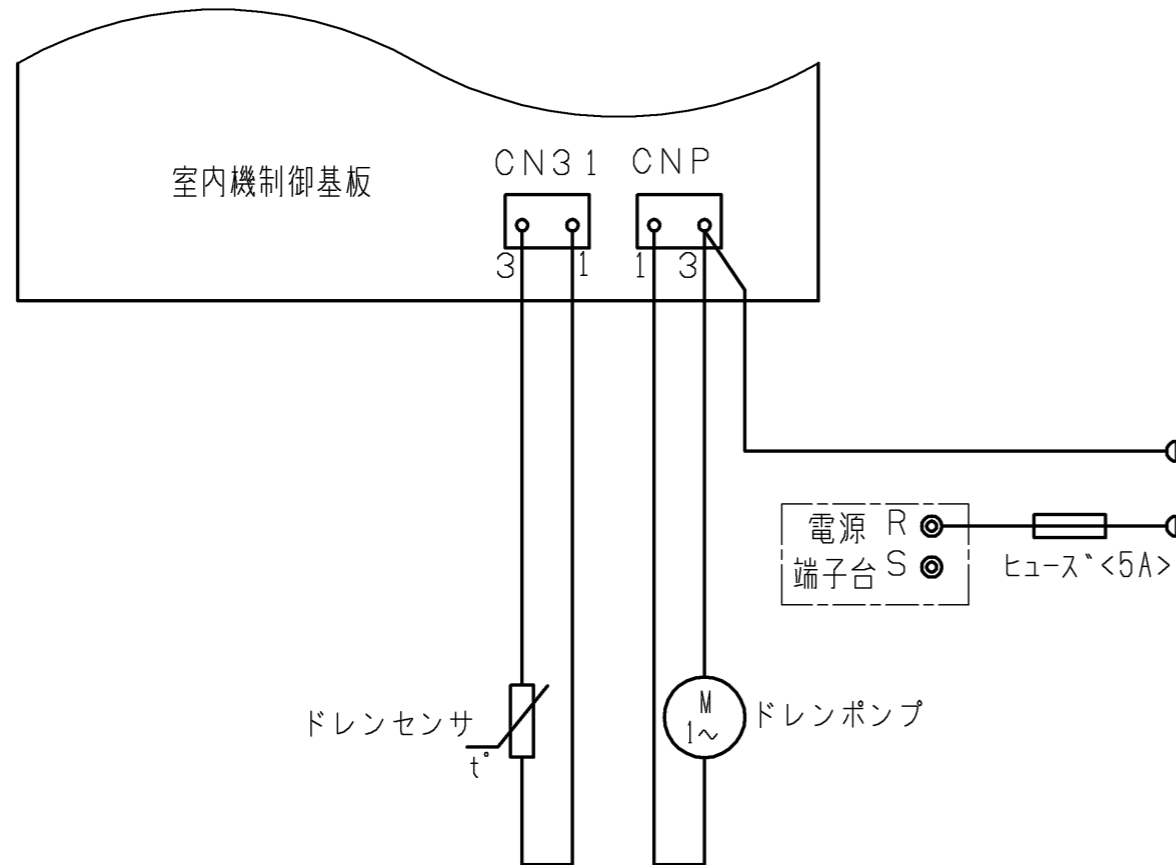
適用機種		PEFY-P90MG5-F		PEFY-P112・140・160MG5-F	
ロングライフ フィルタ	形名	PAC-KE88LAF		PAC-KE89LAF	
	材質	合成繊維不織布エアフィルタ			
	W × 個数	300×3		300×3, 200×1	
高性能 フィルタ	形名	PAC-KE33PAF	PAC-KE43PAF	PAC-KE34PAF	PAC-KE44PAF
	比色率	65%	90%	65%	90%
	材質	高分子繊維不織布エアフィルタ			
	Y × 個数	600×1, 300×1		600×1, 500×1	
フィルタ ボックス		PAC-KE56WTB		PAC-KE57WTB	

<高性能フィルタ+ロングライフフィルタ+ドレンアップメカ組込み仕様>

	作成日付 ISSUED	改定日付 REVISED	TITLE		
DIM. mm	18-05-29		PEFY-P90,112,140,160MG5-F インバーターマルチエアコン フリープランシステム 天井埋込形室内ユニット 外形図		
SCALE NTS	三菱電機株式会社		DRW.NO. W KL96R736	REV.	PAGE 2/3

ドレンアップメカ配線図

適用機種	PEFY-P90・112・140・160MG5-F	
ドレンアップメカ	形名	PAC-KM27DM
	電源	単相200V50/60Hz
	消費電力	8/7.5W
	保護装置	液面検知器, オートフロ防止機能



ドレンポンプ試運転用コネクタ (別売ドレンアップメカに付属)
 コネクタ接続状態で電源を入れると連続運転となります。
 なお、試運転後、コネクタは必ず取り外してください。

<高性能フィルタ+ロングライフフィルタ+ドレンアップメカ組み込み仕様>

	作成日付 ISSUED	改定日付 REVISED	TITLE		
	DIM. mm	18-05-29	PEFY-P90,112,140,160MG5-F インバーターマルチエアコン フリープランシステム 天井埋込形室内ユニット 外形図		
SCALE NTS	三菱電機株式会社		DRW.NO. W KL96R736	REV.	PAGE 3/3