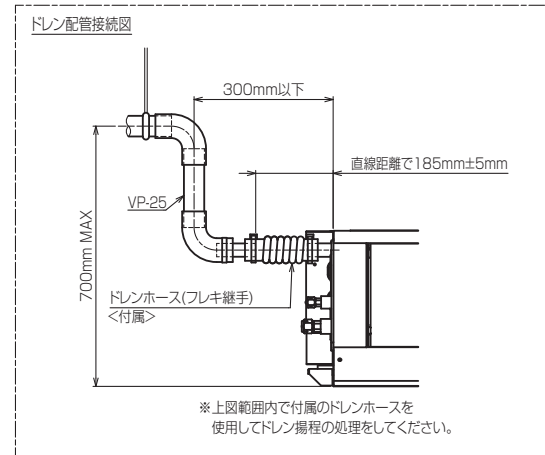
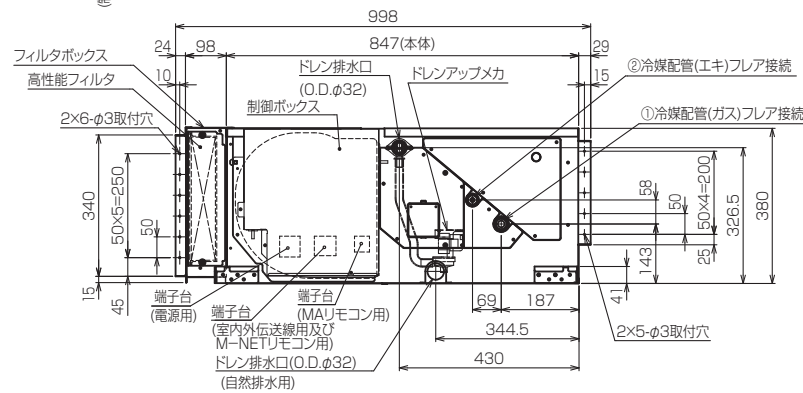


- 注：1. 吊りボルトは耐震など必要に応じ、振れ止め用耐震支持部材にて補強を行ってください。
 2. 吊りボルトおよび振れ止め用耐震支持部材はM10を使用してください。(現地御手配)
 3. 熱交換器の洗浄をする際には下からのメンテナンスとなりますのでサービススペースを確保してください。
 4. 本図はファンが2つのP80～160形を示します。P45～71形の場合はファンが1つとなります。
 5. フィルタ交換・メンテナンスは横からになりますので、次項詳細図のサービススペースを確保ください。
 6. ドレンポンプ内蔵です。
 7. ドレンホースは、接着方式で室内ユニットと現地配管を固定してください。自然排水口にドレンホースを接続される場合は必ず弊社指定(サービス部品)のホース/バンドをご使用ください。指定のホース/バンド以外を使用すると排水口が割れる場合があります。水漏れの原因となります。

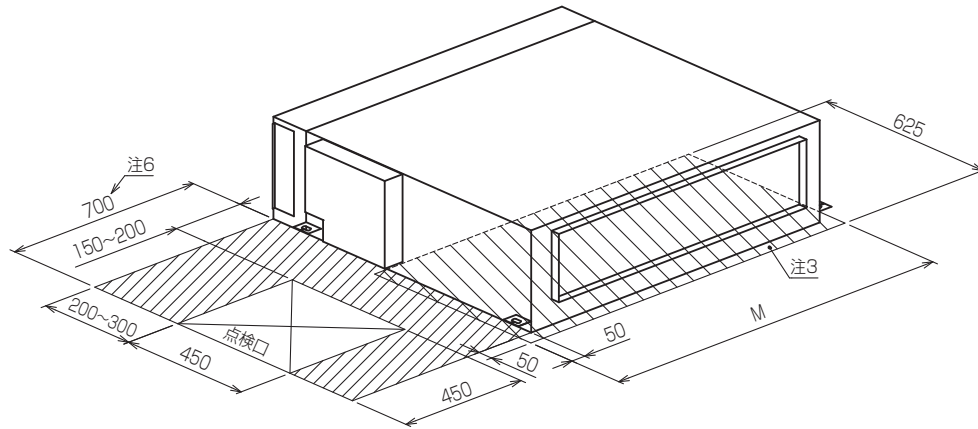


機種	A	B	C	D	E	F	G	H	J	K	L	①ガス配管サイズ	②水配管サイズ
PEFY-P45.50MG5	800	754	600	600	550	50	11	600	10	450	50	φ12.7	φ6.95
PEFY-P71MG5													
PEFY-P80.90MG5	1085	1039	965	885	835	42.5	17	800	15	700	67	φ15.88	φ9.52
PEFY-P112.140.160MG5	1250	1204	1100	1050	1000	25	21	1000	13	900	50		

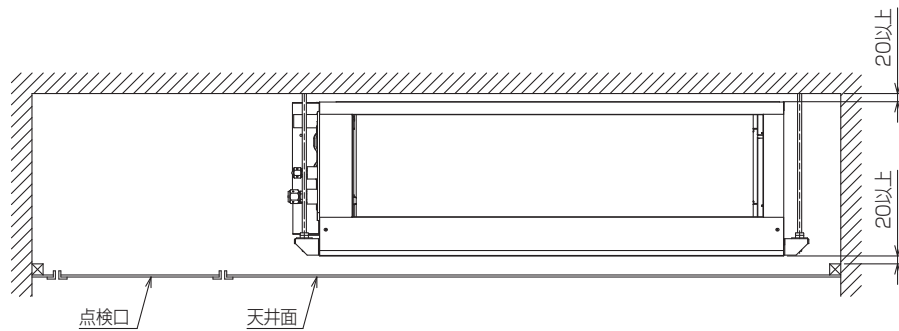
<高性能フィルタ組み込み仕様> KL94G215

単位	スケール	作成日	形名	PEFY-P90MG5		
mm	NTS	2017-05-31	インバーターマルチエアコン フリープランシステム 天井埋込形室内ユニット 外形図			
三菱電機株式会社		図番	GA-PEFY-P90MG5-HPF	副番	頁 1/2	

サービススペース詳細

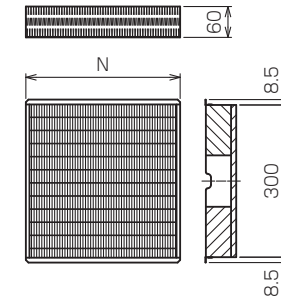


機種	M
PEFY-P45.56.71MG5	780
PEFY-P80.90MG5	1065
PEFY-P112.140.160MG5	1230



サービスメンテナンスのため指定位置に必ず点検口を設置してください。

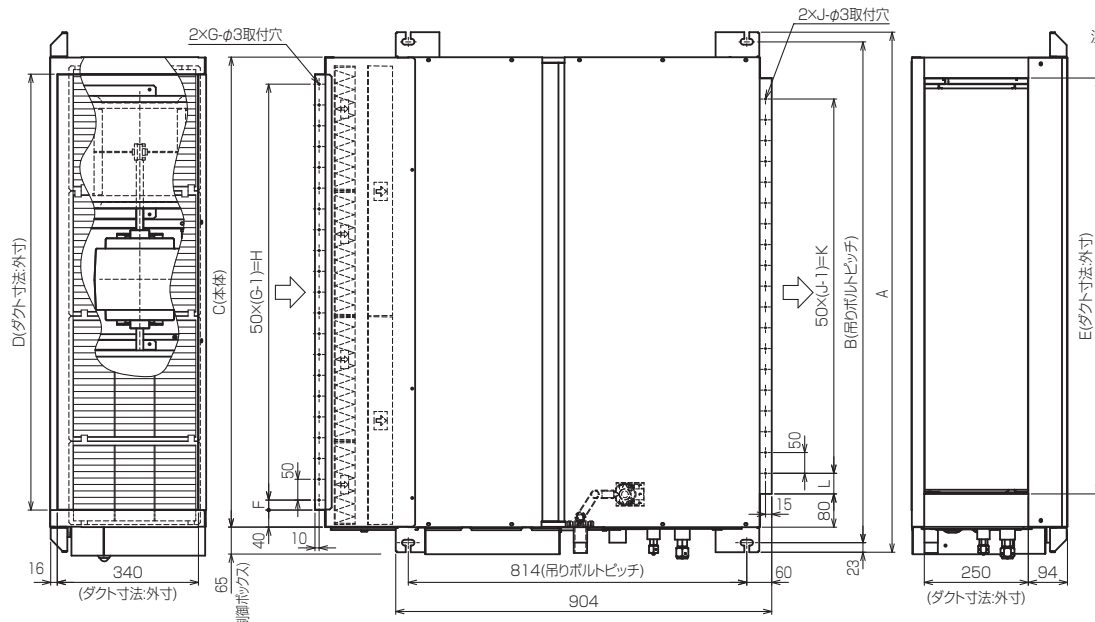
高性能フィルタ



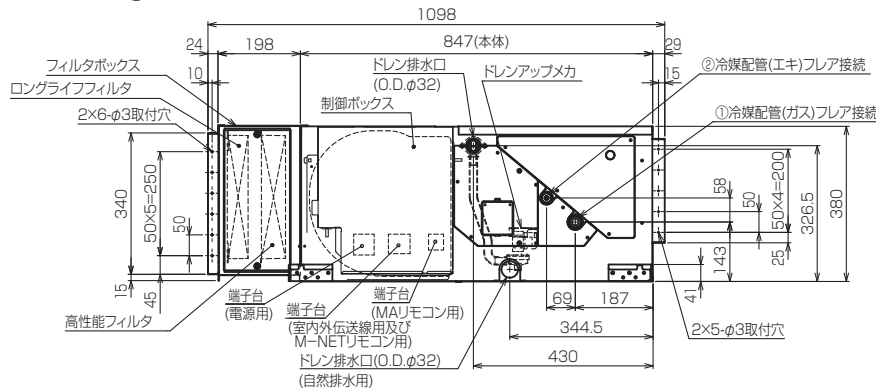
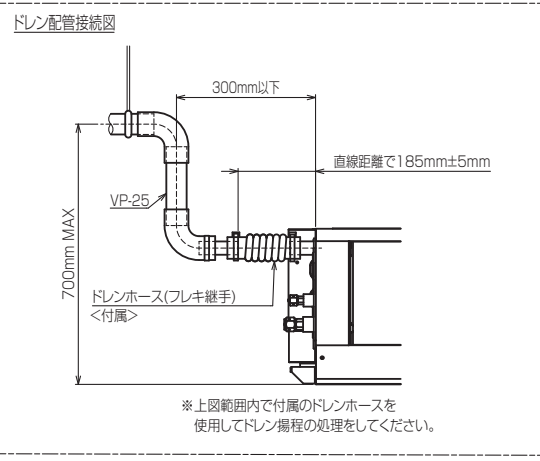
適用機種	PEFY-P45.56.71MG5	PEFY-P80.90MG5	PEFY-P112.140.160MG5
高性能フィルタ形名	PAC-KE31PAF PAC-KE41PAF	PAC-KE33PAF PAC-KE43PAF	PAC-KE34PAF PAC-KE44PAF
比色率	65% 90%	65% 90%	65% 90%
材質	高分子繊維不織布エアフィルタ		
N×個数	600×1	300×1, 600×1	500×1, 600×1
フィルタボックス	PAC-KE71TB	PAC-KE99TB	PAC-KE94TB

<高性能フィルタ組み込み仕様> KL94G215

単位	スケール	作成日	形名	PEFY-P90MG5	
mm	NTS	2017-05-31	インバーターマルチエアコン フリープランシステム 天井埋込形室内ユニット 外形図		
三菱電機株式会社		図番	GA-PEFY-P90MG5-HPF	副番	頁 2/2



- 注：1. 吊りボルトは耐震など必要に応じ、振れ止め用耐震支持部材にて補強を行ってください。
 2. 吊りボルトおよび振れ止め用耐震支持部材はM10を使用してください。(現地御手配)
 3. 熱交換器の洗浄をする際には下からのメンテナンスとなりますのでサービススペースを確保してください。
 4. 本図はファンが2つのP80~160形を示します。P45~71形の場合はファンが1つとなります。
 5. フィルタ交換・メンテナンスは横からになりますので、次項詳細図のサービススペースを確保ください。
 6. ドレンポンプ内蔵です。
 7. ドレンホースは、接着方式で室内ユニットと現地配管を固定してください。自然排水口にドレンホースを接続される場合は必ず弊社指定(サービス部品)のホース/バンドをご使用ください。指定のホース/バンド以外を使用すると排水口が割れる場合があり、水漏れの原因となります。

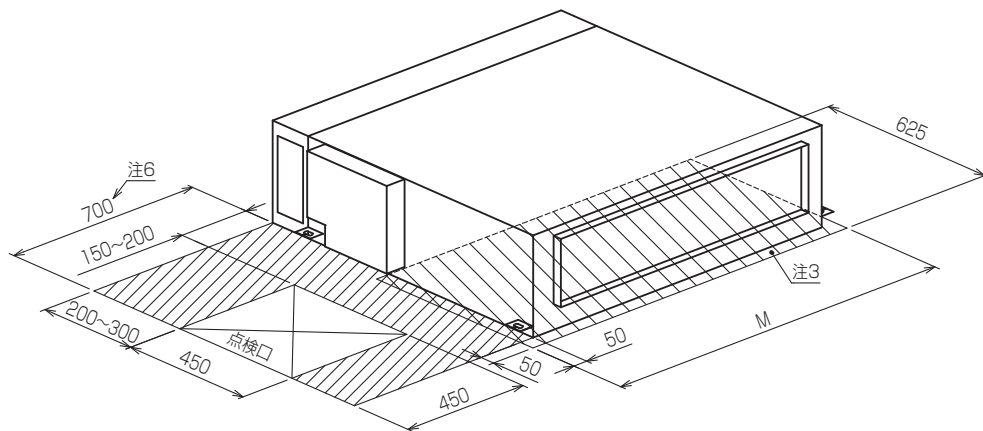


機種	A	B	C	D	E	F	G	H	J	K	L	①ガス配管サイズ	②冷媒配管サイズ
PEFY-P45-60MG5	800	754	690	600	550	50	11	500	10	450	50	φ12.7	φ6.35
PEFY-P71MG5													
PEFY-P90MG5	1085	1039	965	885	835	42.5	17	800	15	700	67	φ15.88	φ9.52
PEFY-P112-140-160MG5	1250	1204	1130	1050	1000	25	21	1000	19	900	50		

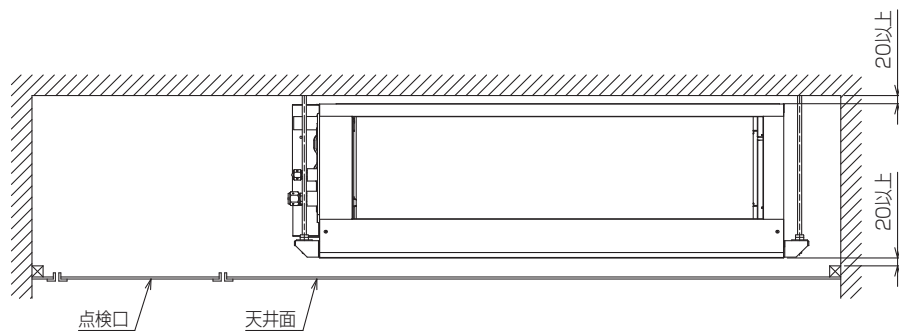
<高性能フィルタ+ロングライフフィルタ組み込み仕様> KL94G217

単位	スケール	作成日	形名	PEFY-P90MG5	
mm	NTS	2017-05-31	インバーターマルチエアコン フリープランシステム 天井埋込形室内ユニット 外形図		
三菱電機株式会社		図番	GA-PEFY-P90MG5-HLF	副番	頁 1/2

サービススペース詳細

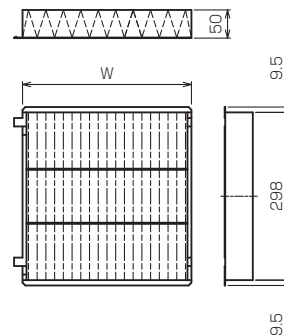


機種	M
PEFY-P45.56.71MG5	780
PEFY-P89.90MG5	1065
PEFY-P112.140.160MG5	1290

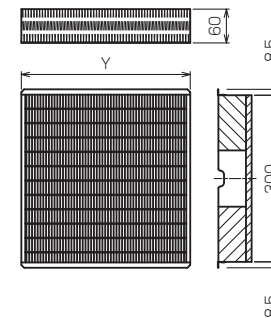


サービスメンテナンスのため指定位置に必ず点検口を設置してください。

ロングライフフィルタ



高性能フィルタ



適用機種	PEFY-P45.56.71MG5	PEFY-P89.90MG5	PEFY-P112.140.160MG5
ロングライフフィルタ形名	PAC-KE86LAF	PAC-KE88LAF	PAC-KE89LAF
材質	合成繊維不織布エアフィルタ		
W×個数	300×2	300×3	300×3.200×1
高性能フィルタ形名	PAC-KE31PAF PAC-KE41PAF	PAC-KE33PAF PAC-KE43PAF	PAC-KE34PAF PAC-KE44PAF
比色率	65% 90%	65% 90%	65% 90%
材質	高分子繊維不織布エアフィルタ		
Y×個数	600×1	300×1.600×1	500×1.600×1
フィルタボックス	PAC-KE55WTB	PAC-KE59WTB	PAC-KE57WTB

<高性能フィルタ+ロングライフフィルタ組み仕様> KL94G217

単位	スケール	作成日	形名	PEFY-P90MG5
mm	NTS	2017-05-31	インバーターマルチエアコン フリープランシステム 天井埋込形室内ユニット 外形図	
三菱電機株式会社		図番	GA-PEFY-P90MG5-HLF	副番
		頁	2/2	