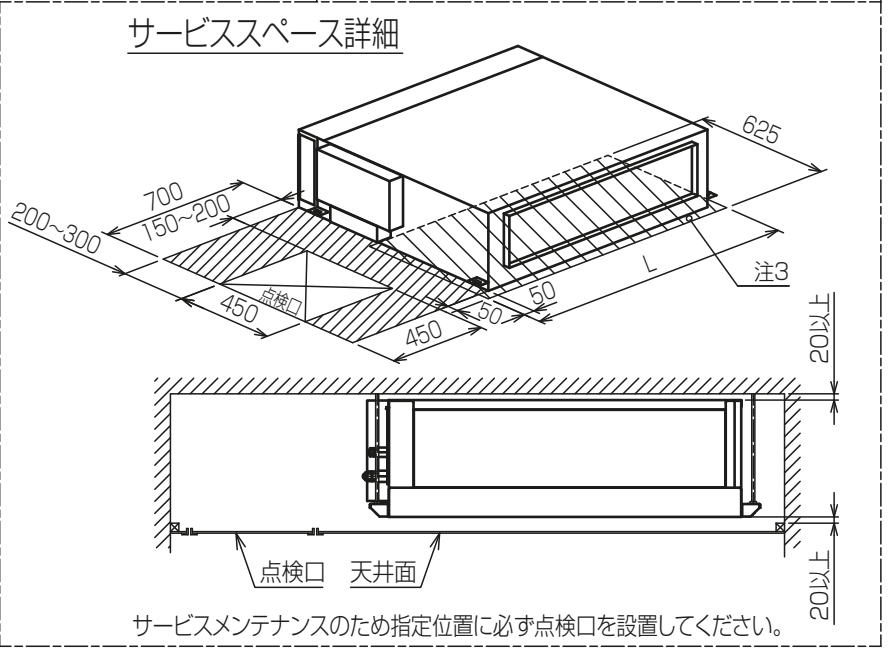
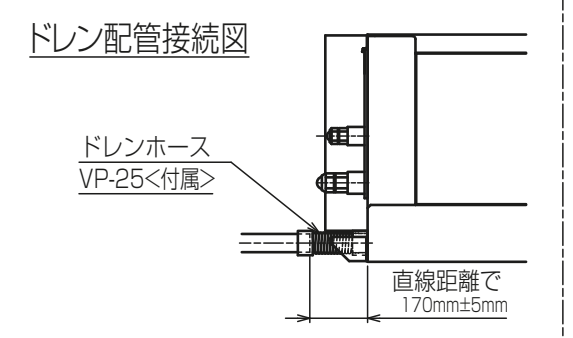


- 注：1. 吊りボルトは耐震など必要に応じ、振れ止め用耐震支持部材にて補強を行ってください。
 2. 吊りボルトおよび振れ止め用耐震支持部材はM10を使用してください。(現地御手配)
 3. 熱交換器の洗浄をする際には下からのメンテナンスとなりますのでサービススペースを確保してください。
 4. 本図はファンが2つのP112~160形を示します。P90形の場合はファンが1つとなります。
 5. 必ず指定のホースバンドをご使用ください。指定のホースバンド以外を使用すると排水口が割れる場合があり、水漏れの原因となります。



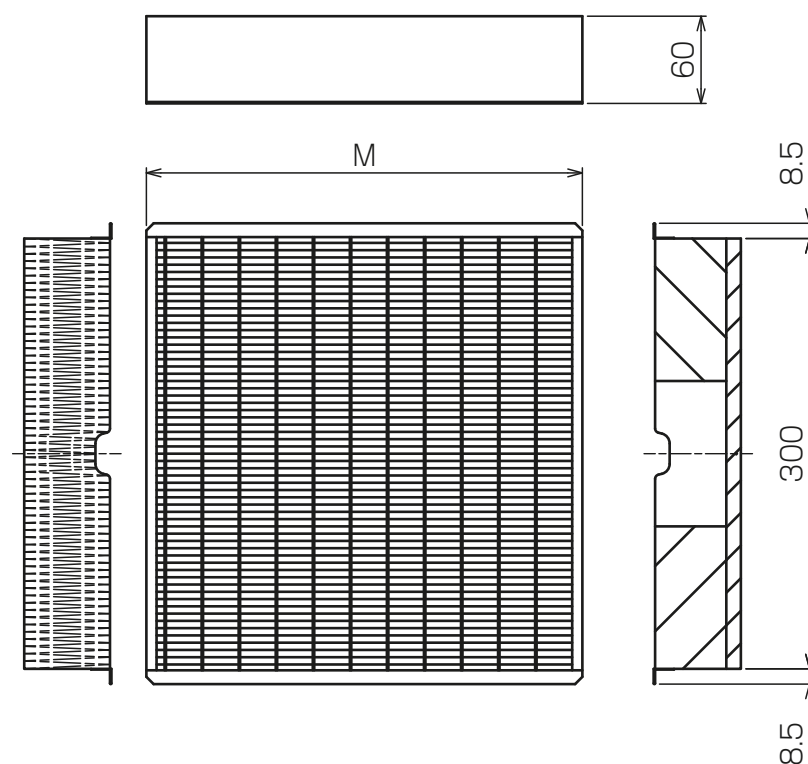
| 機種 | A | B | C | D | E | F | G | H | J | K | L | ①ガス配管サイズ | ②液配管サイズ | ③ドレン配管 |
|------------------------|------|------|------|------|------|----|----|------|----|-----|------|----------|---------|--------|
| PEFY-P90MG7-F | 1050 | 1004 | 990 | 950 | 900 | 25 | 17 | 900 | 15 | 700 | 1090 | φ15.88 | φ9.52 | VP-25 |
| PEFY-P112~140-160MG7-F | 1250 | 1204 | 1130 | 1050 | 1000 | 25 | 21 | 1000 | 19 | 900 | 1230 | φ15.88 | φ9.52 | VP-25 |

本図面の所有権は三菱電機株式会社にある。
 THIS DOCUMENT IS THE PROPERTY OF MITSUBISHI ELECTRIC CORPORATION.

<高性能フィルタ組込み仕様>
 KB94C2A0

| | | | | |
|-------------------------------|-----------------------|------------|---|----------------------|
| 単位 | スケール | 作成日 | 形名 | PEFY-P160MG7-F |
| DIMENSIONS ARE IN MILLIMETERS | 尺度 SCALE DO NOT SCALE | 2020-01-31 | インバータマルチエアコン フリープランシステム 天井埋込形室内ユニット 外形図 | |
| 三菱電機株式会社 | | | 図番 | GA-PEFY-P160MG7F-HPF |
| | | | 副番 | |
| | | | 頁 | 1/2 |

| | | | | | |
|----------------|---------------|----------------|------------------------|----------------|-------------|
| 適用機種 | PEFY-P90MG7-F | | PEFY-P112-140-160MG7-F | | |
| 高性能 フィルタ | 形名 | PAC-KE33PAF | PAC-KE43PAF | PAC-KE34PAF | PAC-KE44PAF |
| | 比色率 | 65% | 90% | 65% | 90% |
| | 材質 | 高分子繊維不織布エアフィルタ | | | |
| | M×個数 | 600×1 300×1 | | 600×1 500×1 | |
| フィルタ ボックス形名 | PAC-KE93TB | | PAC-KE94TB | | |

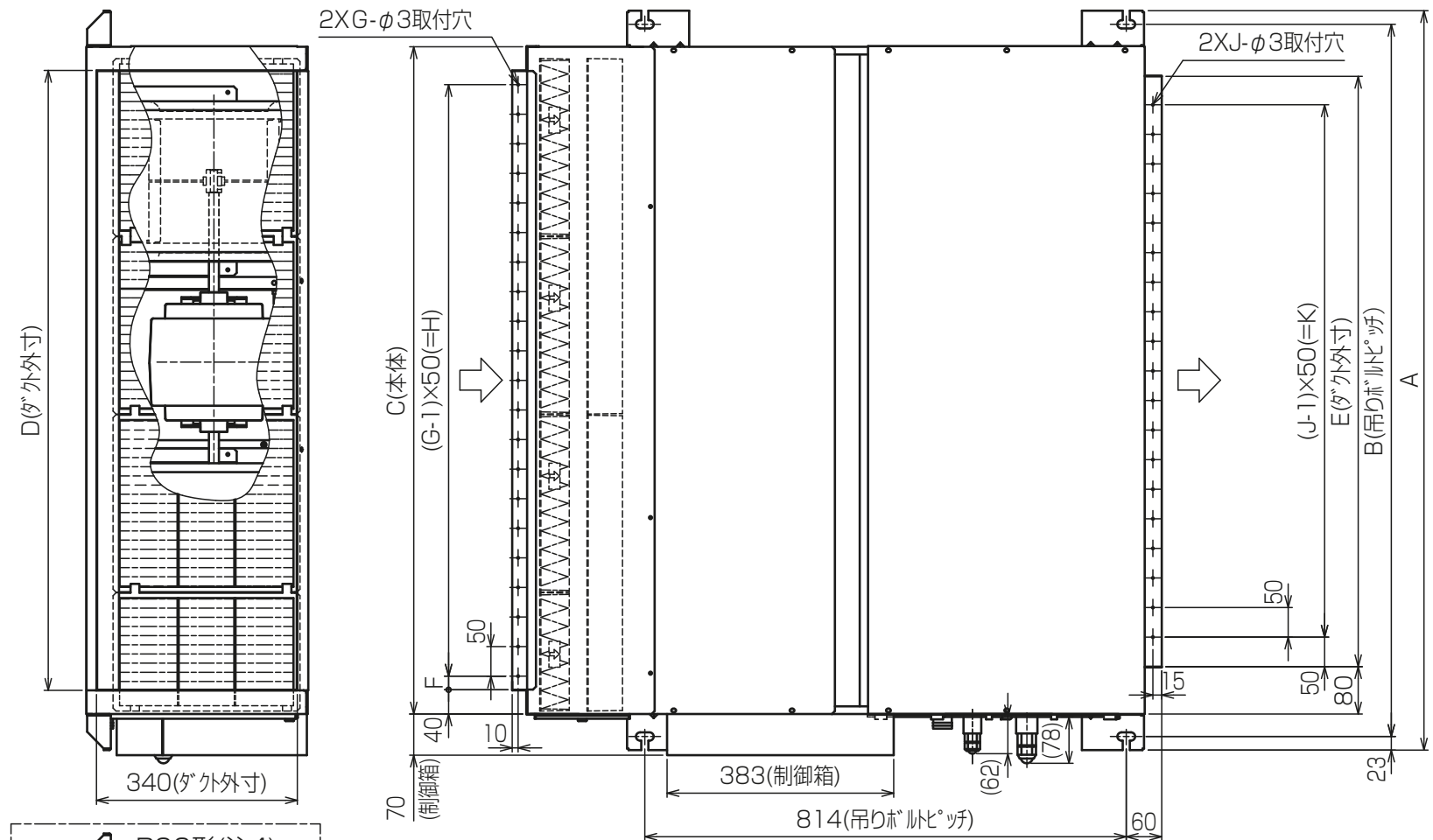


<高性能フィルタ組込み仕様>

本図面の所有権は三菱電機株式会社にある。
THIS DOCUMENT IS THE PROPERTY OF MITSUBISHI ELECTRIC CORPORATION.

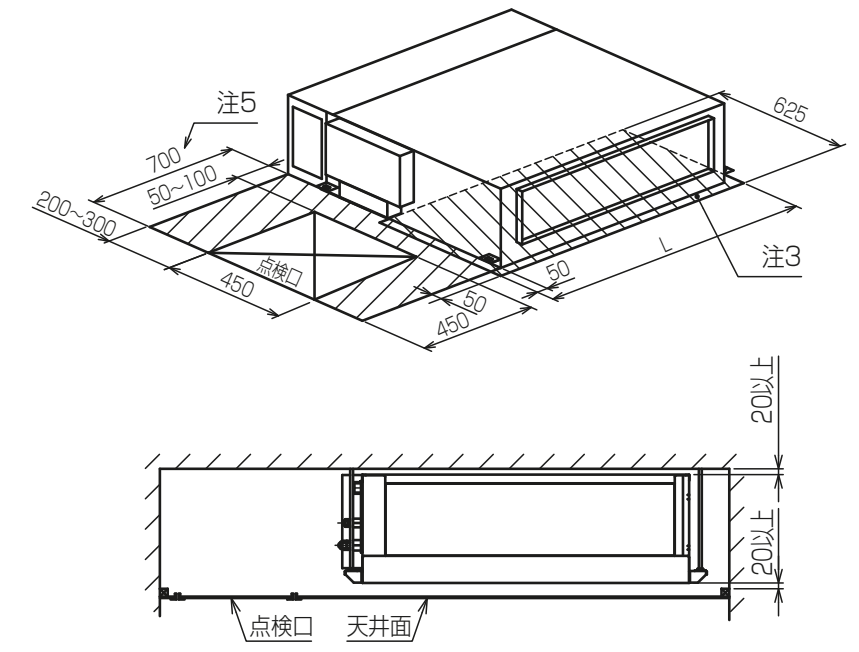
KB94C2A0

| | | | | | | |
|-------------------------------------|--------------------|------------|--|----------------------|----|-------|
| 単位 | スケール | 作成日 | 形名 | PEFY-P160MG7-F | | |
| DIMENSIONS ARE IN MILLIMETERS | 尺度 DO NOT SCALE | 2020-01-31 | インバータマルチエアコン フリープランシステム 天井埋込形室内ユニット 外形図 | | | |
| 三菱電機株式会社 | | | 図番 | GA-PEFY-P160MG7F-HPF | 副番 | 頁 2/2 |

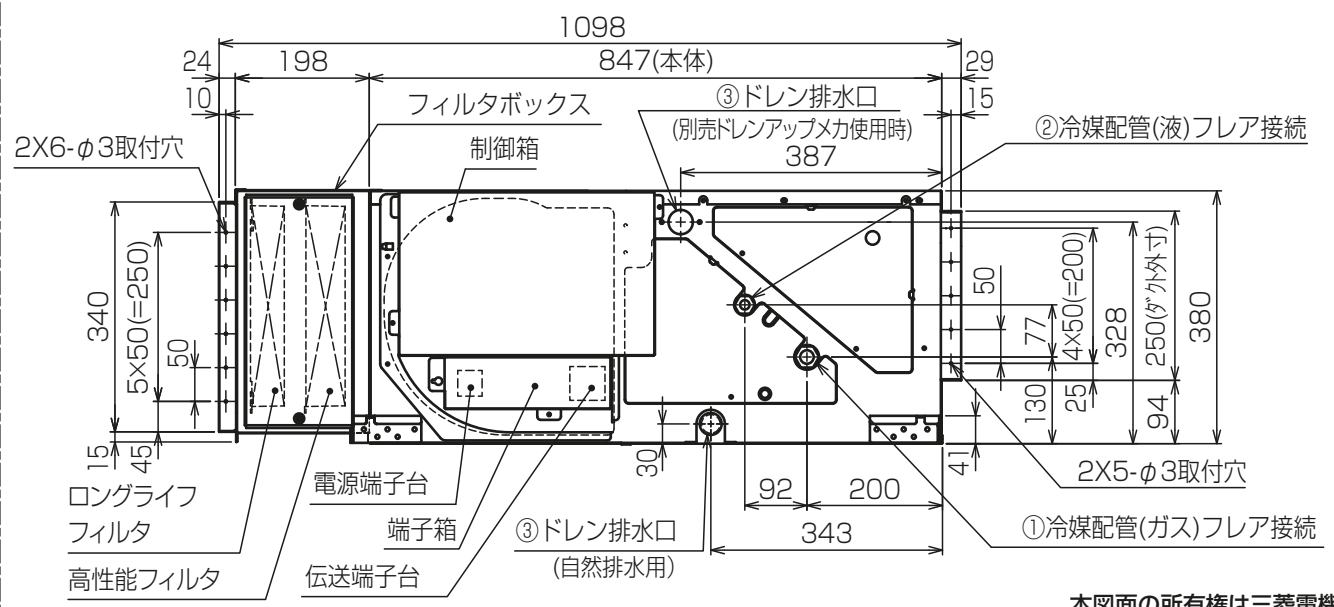
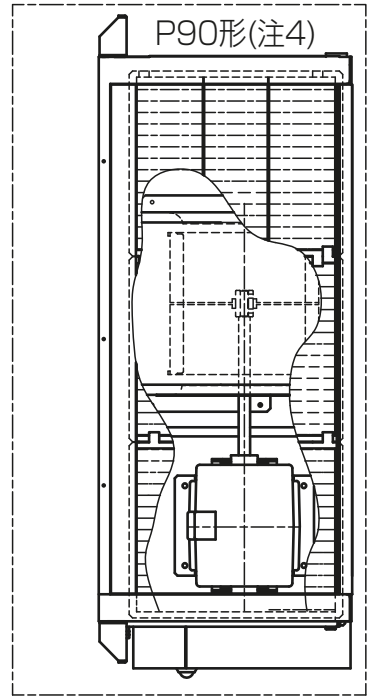


- 注：1. 吊りボルトは耐震など必要に応じ、振れ止め用耐震支持部材にて補強を行ってください。
 2. 吊りボルトおよび振れ止め用耐震支持部材はM10を使用してください。(現地御手配)
 3. 熱交換器の洗浄をする際には下からのメンテナンスとなりますので、サービススペースを確保してください。
 4. 本図はファンが2つのP112~160形を示します。P90形の場合はファンが1つとなります。
 5. フィルタ交換・メンテナンスは横からになりますので、下図サービススペースを確保してください。
 6. 必ず指定のホースバンドをご使用ください。指定のホースバンド以外を使用すると排水口が割れる場合があり、水漏れの原因となります。

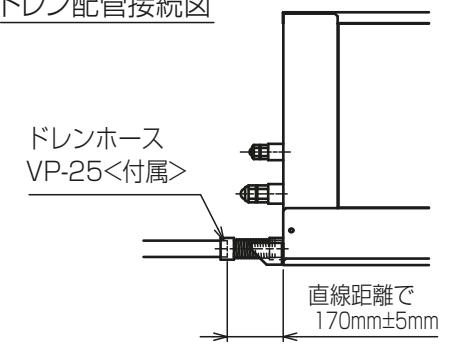
サービススペース詳細



サービス及びメンテナンスのため指定位置に必ず点検口を設置してください。



ドレン配管接続図



<高性能フィルタ+ロングライフフィルタ組込み仕様>

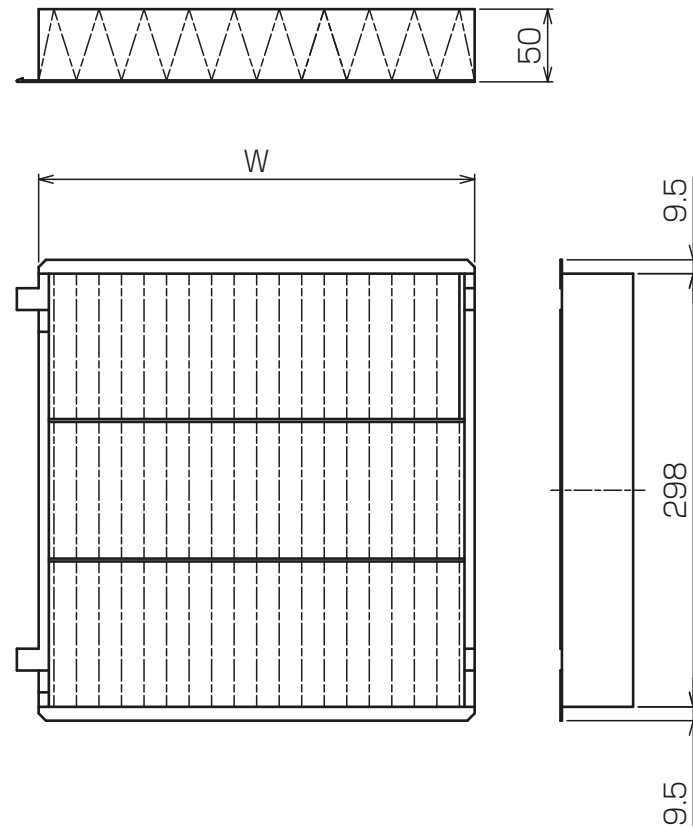
本図面の所有権は三菱電機株式会社にある。
 THIS DOCUMENT IS THE PROPERTY OF MITSUBISHI ELECTRIC CORPORATION.

KB94C2A2

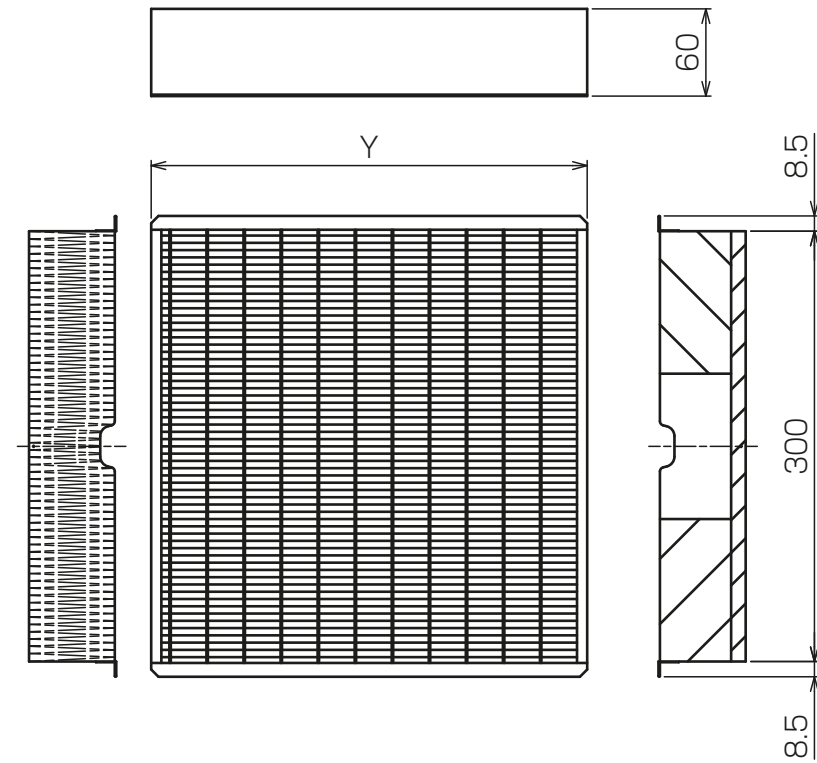
| 機種 | A | B | C | D | E | F | G | H | J | K | L | ①ガス配管サイズ* | ②液配管サイズ* | ③ドレン配管 |
|------------------------|------|------|------|------|------|----|----|------|----|-----|------|-----------|----------|--------|
| PEFY-P90MG7-F | 1050 | 1004 | 930 | 850 | 800 | 25 | 17 | 800 | 15 | 700 | 1030 | φ15.88 | φ9.52 | VP-25 |
| PEFY-P112~140-160MG7-F | 1250 | 1204 | 1130 | 1050 | 1000 | 25 | 21 | 1000 | 19 | 900 | 1230 | φ15.88 | φ9.52 | VP-25 |

| | | | | |
|-------------------------------|-----------------------|------------|---|----------------------|
| 単位 | スケール | 作成日 | 形名 | PEFY-P160MG7-F |
| DIMENSIONS ARE IN MILLIMETERS | 尺度 SCALE DO NOT SCALE | 2020-01-31 | インバータマルチエアコン フリープランシステム 天井埋込形室内ユニット 外形図 | |
| 三菱電機株式会社 | | | 図番 | GA-PEFY-P160MG7F-HLF |
| | | | 副番 | |
| | | | 頁 | 1/2 |

ロングライフフィルタ



高性能フィルタ



| | | | | | |
|----------------|--------------------------|------------------------|------------------------|-------------|-------------|
| 適用機種 | PEFY-P90MG7-F | | PEFY-P112-140-160MG7-F | | |
| ロングライフ フィルタ | 形名 | PAC-KE88LAF | | PAC-KE89LAF | |
| | 材質 | 合成繊維不織布エアフィルタ | | | |
| | Wx個数 | 300x3 | | 300x3,200x1 | |
| 高性能 フィルタ | 形名 | PAC-KE33PAF | PAC-KE43PAF | PAC-KE34PAF | PAC-KE44PAF |
| | 比色率 | 65% | 90% | 65% | 90% |
| | 材質 | 高分子繊維不織布エアフィルタ | | | |
| | Yx個数 | 600x1,300x1 | | 600x1,500x1 | |
| フィルタボックス形名 | PAC-KE56WTB | | PAC-KE57WTB | | |

<高性能フィルタ+ロングライフフィルタ組み込み仕様>

本図面の所有権は三菱電機株式会社にある。
THIS DOCUMENT IS THE PROPERTY OF MITSUBISHI ELECTRIC CORPORATION.

KB94C2A2

| | | | | | | |
|-------------------------------------|--------------------|------------|--|----------------------|----|-------|
| 単位 | スケール | 作成日 | 形名 | PEFY-P160MG7-F | | |
| DIMENSIONS ARE IN MILLIMETERS | 尺度 DO NOT SCALE | 2020-01-31 | インバータマルチエアコン フリープランシステム 天井埋込形室内ユニット 外形図 | | | |
| 三菱電機株式会社 | | | 図番 | GA-PEFY-P160MG7F-HLF | 副番 | 頁 2/2 |