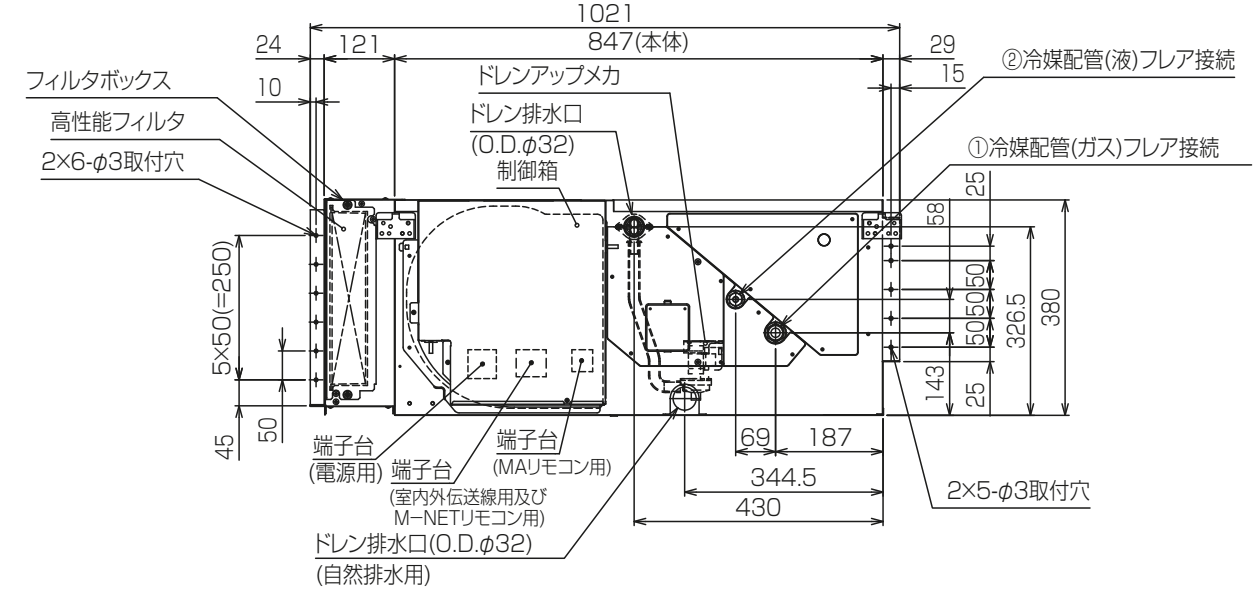
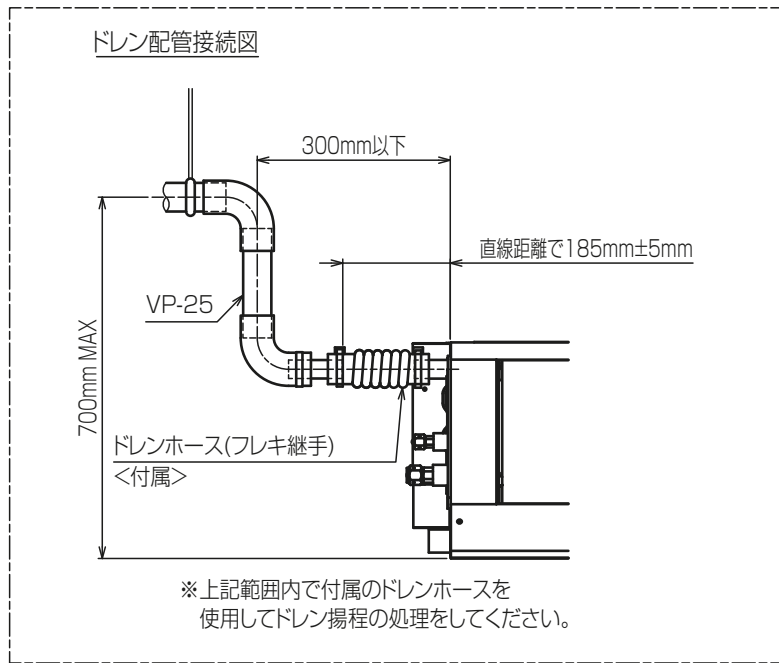


- 注：1. 吊りボルトは耐震など必要に応じ、振れ止め用耐震支持部材にて補強を行ってください。
 2. 吊りボルトおよび振れ止め用耐震支持部材はM10を使用してください。(現地御手配)
 3. 熱交換器の洗浄をする際には下からのメンテナンスとなりますのでサービススペースを確保してください。
 4. 本図はファンが2つのP80～160形を示します。P45～71形の場合はファンが1つとなります。
 5. フィルタ交換・メンテナンスは横からになりますので、次項詳細図のサービススペースを確保ください。
 6. ドレンポンプ内蔵です。
 7. ドレンホースは、接着方式で室内ユニットと現地配管を固定してください。自然排水口にドレンホースを接続される場合は必ず弊社指定(サービス部品)のホースバンドをご使用ください。指定のホースバンド以外を使用すると排水口が割れる場合があります。水漏れの原因となります。



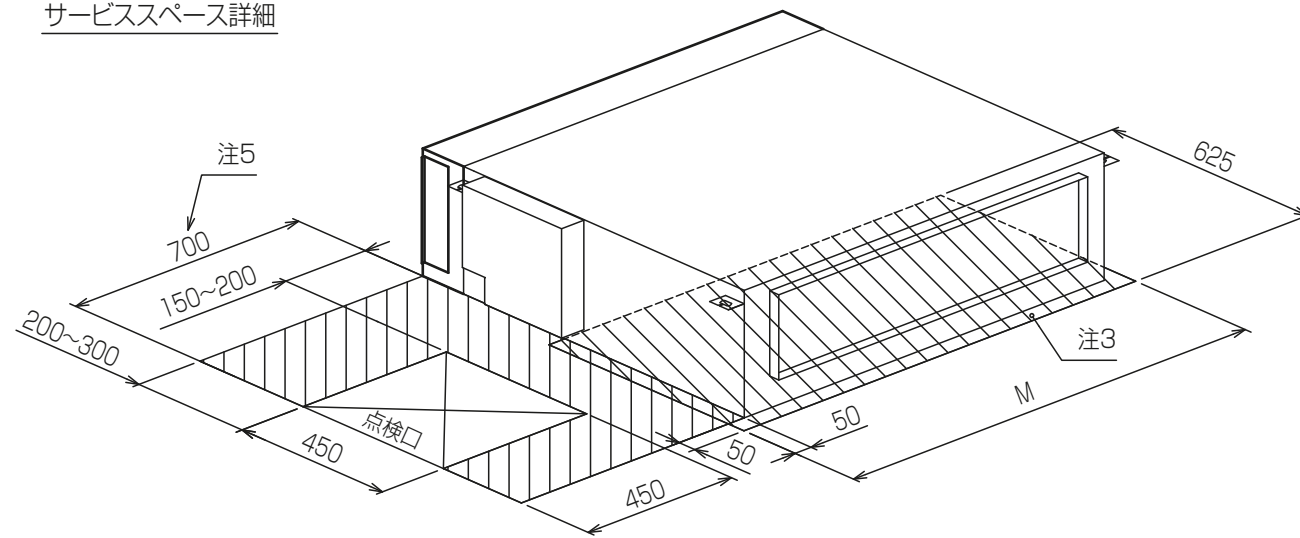
機種	A	B	C	D	E	F	G	H	J	K	L	①ガス配管サイズ	②液配管サイズ
PEFY-P45.5CMG7-J	800	754	600	600	550	50	11	500	10	450	50	φ12.7	φ6.35
PEFY-P71MG7-J													
PEFY-P80.00MG7-J	1085	1000	865	885	835	42.5	17	800	15	700	67	φ15.88	φ9.52
PEFY-P112.140.160MG7-J	1250	1204	1130	1050	1000	25	21	1000	19	900	50		

本図面の所有権は三菱電機株式会社にある。
 THIS DOCUMENT IS THE PROPERTY OF MITSUBISHI ELECTRIC CORPORATION.

<高性能フィルタ組込み仕様>
 KB94C29V

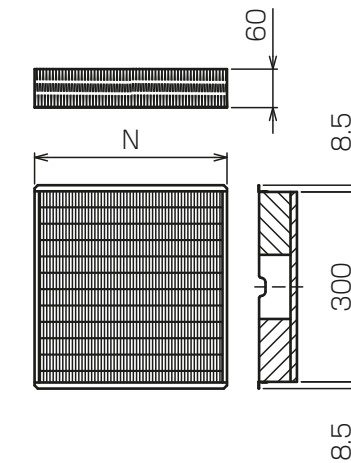
単位	スケール	作成日	形名	PEFY-P160MG7-J			
DIMENSIONS ARE IN MILLIMETERS	尺度 SCALE DO NOT SCALE	2020-01-31	インバータマルチエアコン フリープランシステム 天井埋込形室内ユニット 外形図				
三菱電機株式会社		図番	GA-PEFY-P160MG7-J-HPF	副番	頁	1/2	

サービススペース詳細

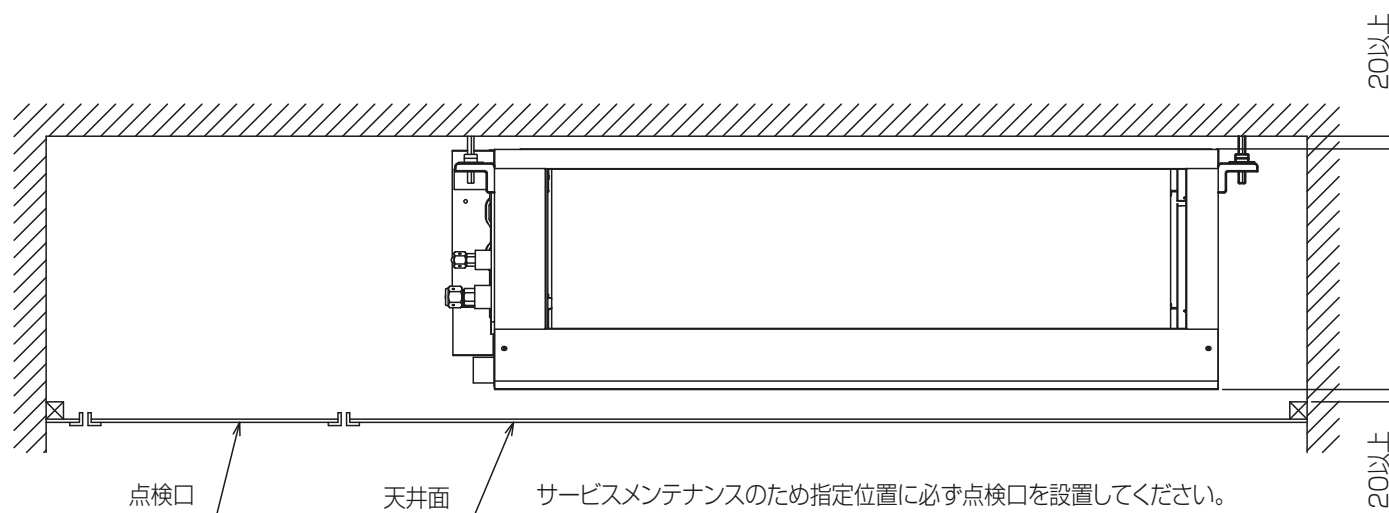


機種	M
PEFY-P45,56,71MG7-J	780
PEFY-P80,90MG7-J	1065
PEFY-P112,140,160MG7-J	1230

高性能フィルタ



適用機種	PEFY-P45,56,71MG7-J	PEFY-P80,90MG7-J	PEFY-P112,140,160MG7-J
高性能フィルタ形名	PAC-KE31PAF PAC-KE41PAF	PAC-KE33PAF PAC-KE43PAF	PAC-KE34PAF PAC-KE44PAF
比色率	65% 90%	65% 90%	65% 90%
材質	高分子繊維不織布エアフィルタ		
N×個数	600×1	300×1,600×1	500×1,600×1
フィルタボックス形名	PAC-KE21TB	PAC-KE22TB	PAC-KE26TB



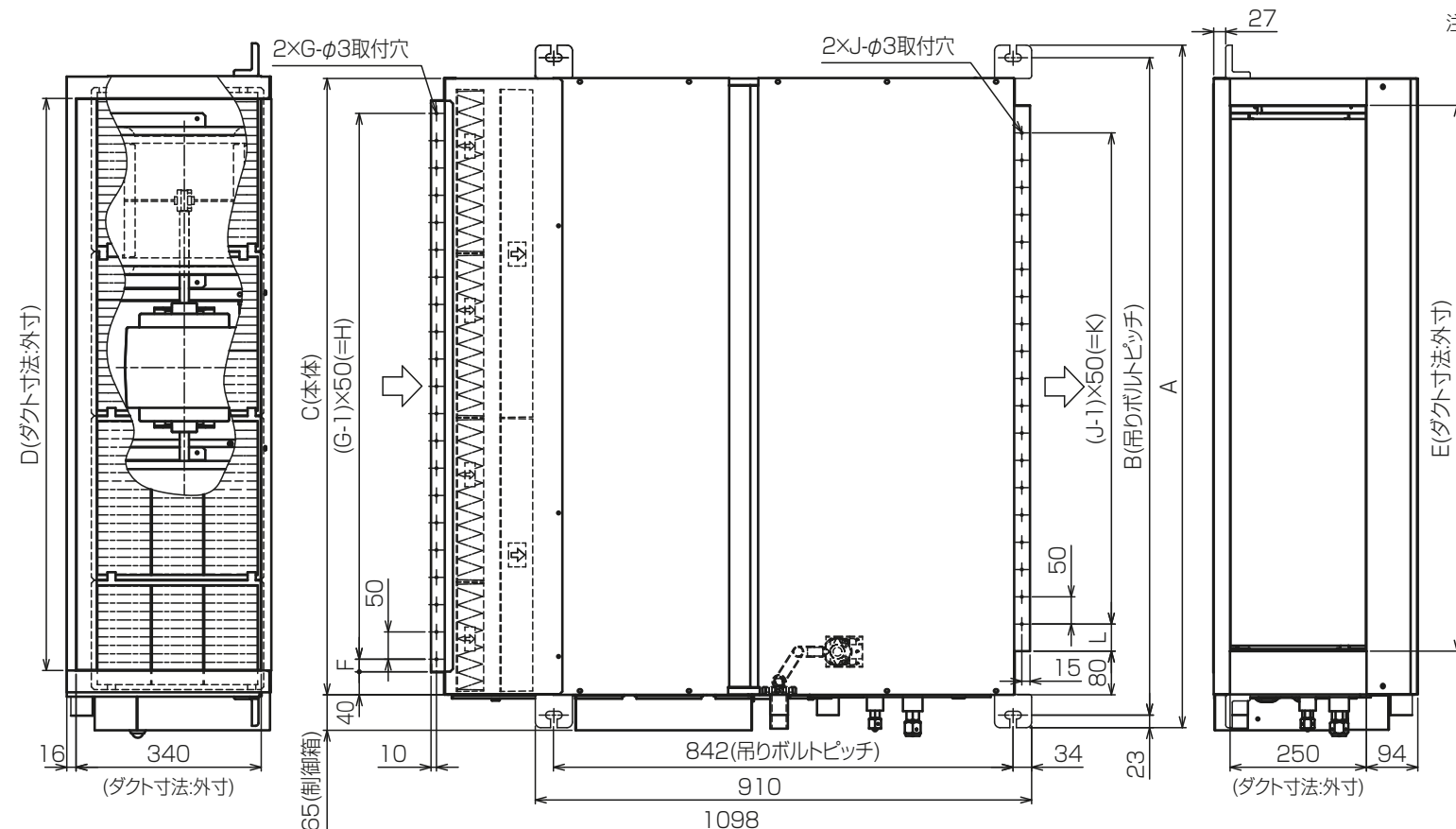
サービスメンテナンスのため指定位置に必ず点検口を設置してください。

<高性能フィルタ組込み仕様>

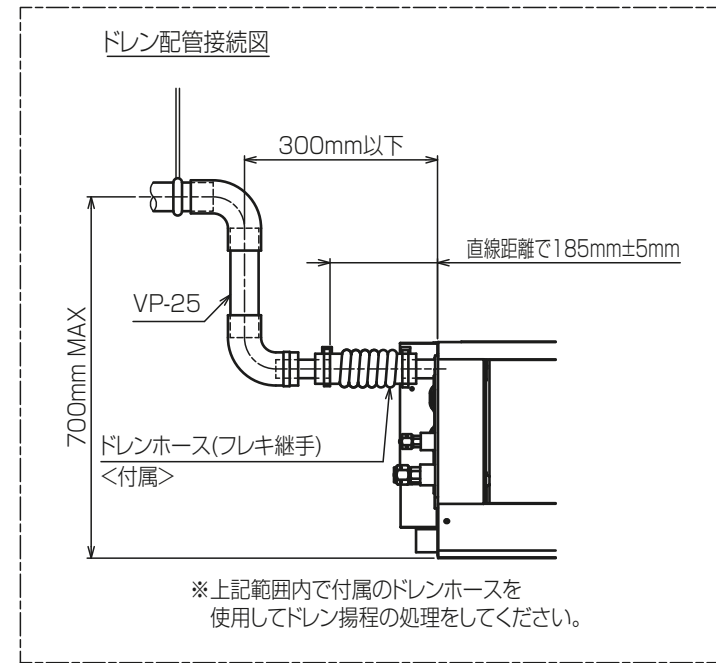
本図面の所有権は三菱電機株式会社にある。
THIS DOCUMENT IS THE PROPERTY OF MITSUBISHI ELECTRIC CORPORATION.

KB94C29V

単位	スケール	作成日	形名	PEFY-P160MG7-J		
DIMENSIONS ARE IN MILLIMETERS	尺度 DO NOT SCALE	2020-01-31	インバータマルチエアコン フリープランシステム 天井埋込形室内ユニット 外形図			
三菱電機株式会社			図番	GA-PEFY-P160MG7J-HPF	副番	頁 2/2



- 注：1. 吊りボルトは耐震など必要に応じ、振れ止め用耐震支持部材にて補強を行ってください。
 2. 吊りボルトおよび振れ止め用耐震支持部材はM10を使用してください。(現地御手配)
 3. 熱交換器の洗浄をする際には下からのメンテナンスとなりますのでサービススペースを確保してください。
 4. 本図はファンが2つのP80～160形を示します。
 P45～71形の場合はファンが1つとなります。
 5. フィルタ交換メンテナンスは横からになりますので、次項詳細図のサービススペースを確保ください。
 6. ドレンポンプ内蔵です。
 7. ドレンホースは、接着方式で室内ユニットと現地配管を固定してください。
 自然排水口にドレンホースを接続される場合は必ず弊社指定(サービス部品)のホースバンドをご使用ください。指定のホースバンド以外を使用すると排水口が割れる場合があります。水漏れの原因となります。



機種	A	B	C	D	E	F	G	H	J	K	L	①ガス配管サイズ*	②液配管サイズ*
PEFY-P45.56MG7-J	600	754	680	680	550	50	11	500	10	450	50	φ12.7	φ6.35
PEFY-P71MG7-J													
PEFY-P80.90MG7-J	1085	1030	965	885	885	42.5	17	800	15	700	67	φ15.88	φ9.52
PEFY-P112.140.160MG7-J	1250	1204	1130	1050	1000	25	21	1000	19	900	50		

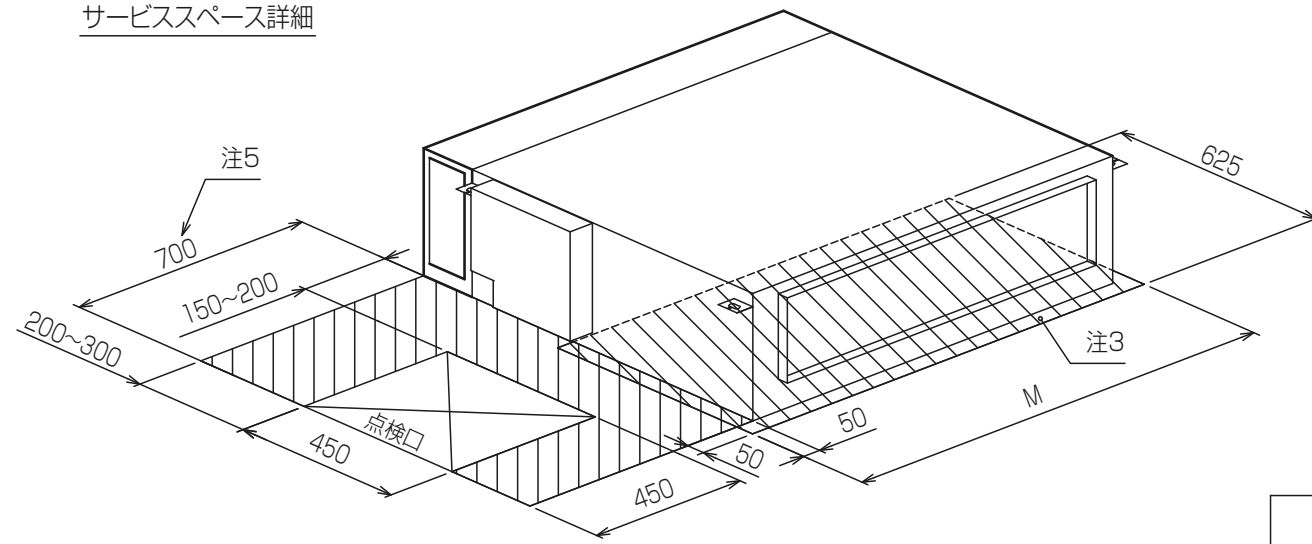
<高性能フィルタ+ロングライフフィルタ組込み仕様>

本図面の所有権は三菱電機株式会社にある。
 THIS DOCUMENT IS THE PROPERTY OF MITSUBISHI ELECTRIC CORPORATION.

KB94C29X

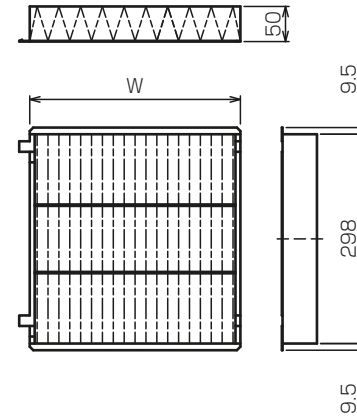
単位	スケール	作成日	形名	PEFY-P160MG7-J		
DIMENSIONS ARE IN MILLIMETERS	尺度 SCALE DO NOT SCALE	2020-01-31	インバータマルチエアコン フリープランシステム 天井埋込形室内ユニット 外形図			
三菱電機株式会社		図番	GA-PEFY-P160MG7J-HLF	副番	頁	1/2

サービススペース詳細

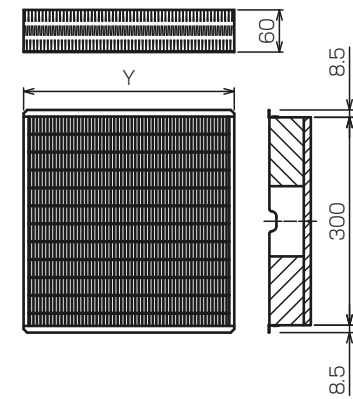


機種	M
PEFY-P45,56,71MG7-J	780
PEFY-P80,90MG7-J	1065
PEFY-P112,140,160MG7-J	1230

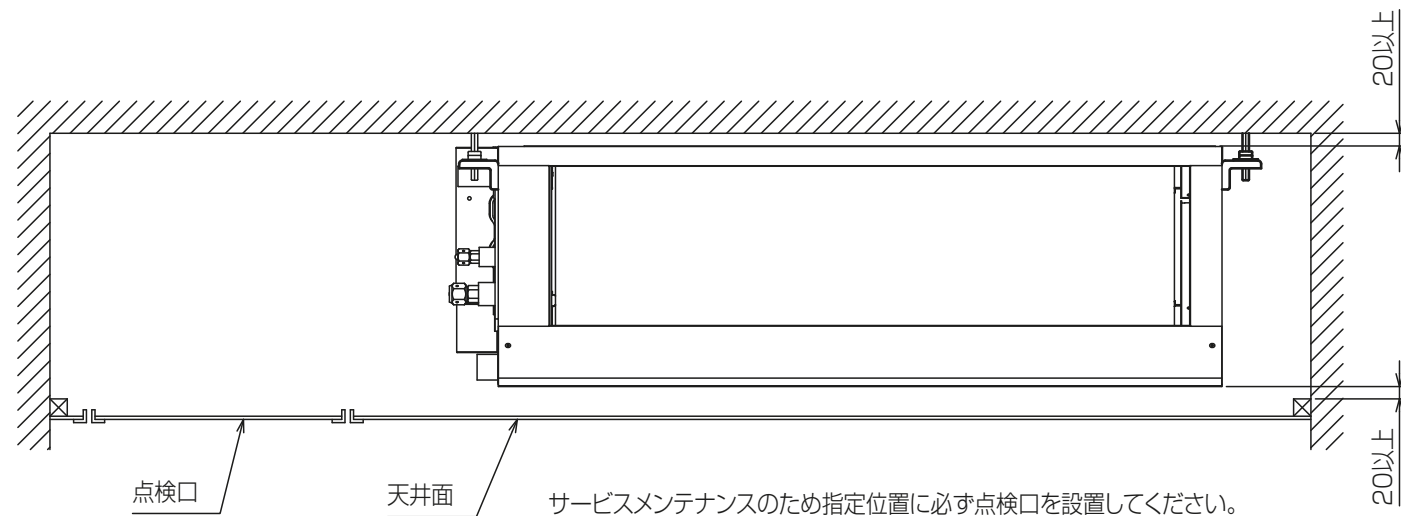
ロングライフフィルタ



高性能フィルタ



適用機種	PEFY-P45,56,71MG7-J		PEFY-P80,90MG7-J		PEFY-P112,140,160MG7-J	
ロングライフフィルタ形名	PAC-KE86LAF		PAC-KE88LAF		PAC-KE89LAF	
材質	合成繊維不織布エアフィルタ					
W×個数	300×2		300×3		300×3, 200×1	
高性能フィルタ形名	PAC-KE31PAF	PAC-KE41PAF	PAC-KE33PAF	PAC-KE43PAF	PAC-KE34PAF	PAC-KE44PAF
比色率	65%	90%	65%	90%	65%	90%
材質	高分子繊維不織布エアフィルタ					
Y×個数	600×1		600×1, 300×1		600×1, 500×1	
フィルタボックス形名	PAC-KE81WTB		PAC-KE82WTB		PAC-KE83WTB	



サービスメンテナンスのため指定位置に必ず点検口を設置してください。

<高性能フィルタ+ロングライフフィルタ組込み仕様>

本図面の所有権は三菱電機株式会社にある。

THIS DOCUMENT IS THE PROPERTY OF MITSUBISHI ELECTRIC CORPORATION.

KB94C29X

単位	スケール	作成日	形名	PEFY-P160MG7-J		
DIMENSIONS ARE IN MILLIMETERS	尺度 SCALE DO NOT SCALE	2020-01-31	インバータマルチエアコン フリープランシステム 天井埋込形室内ユニット 外形図			
三菱電機株式会社			図番	GA-PEFY-P160MG7J-HLF	副番	頁 2/2