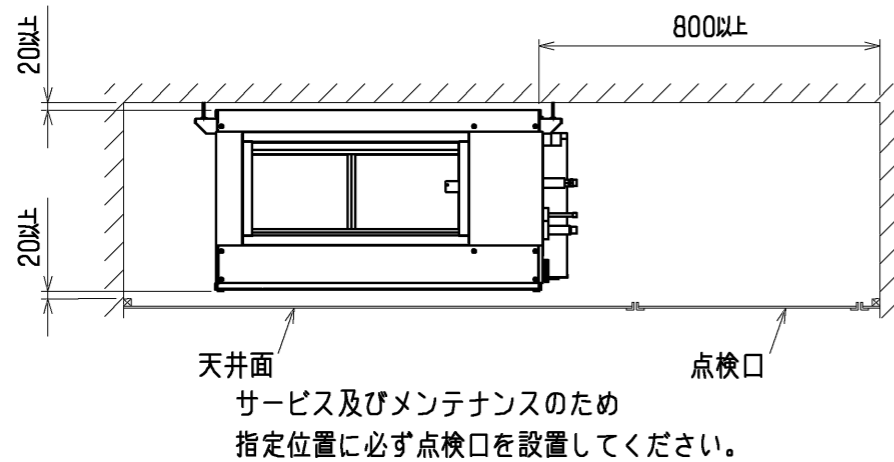
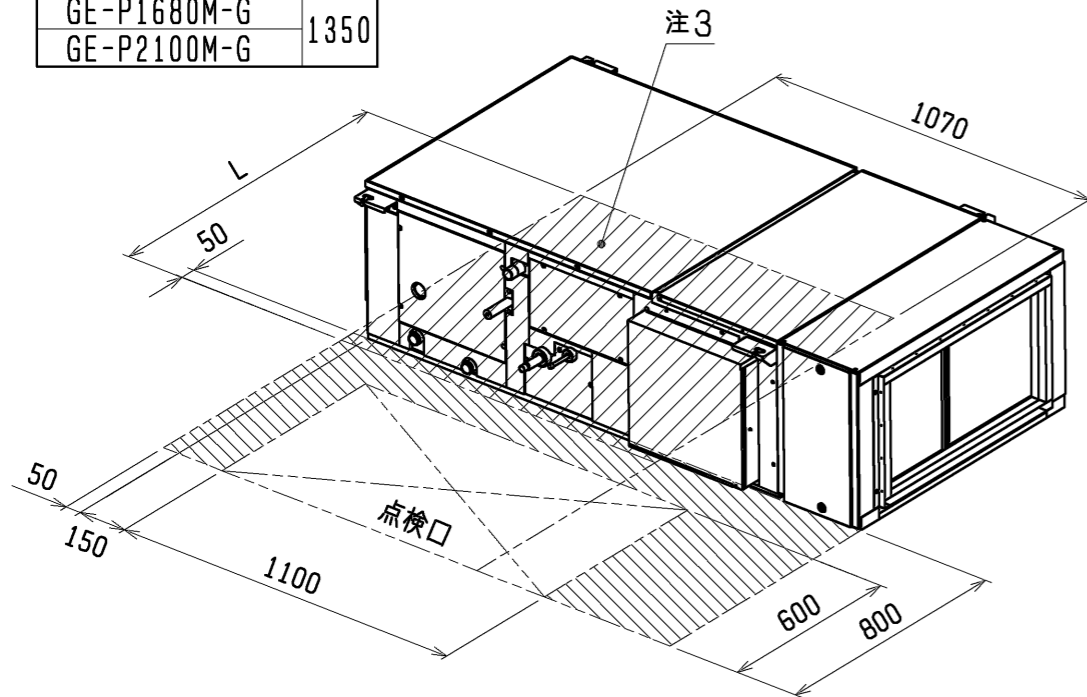
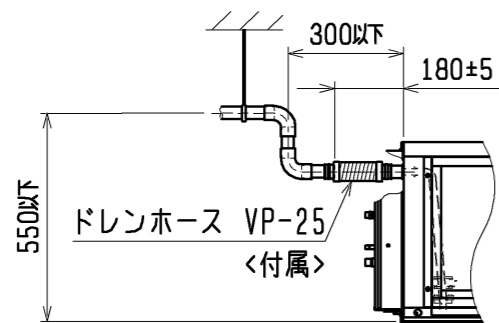


サービススペース詳細

機種	L
GE-P1080M-G	950
GE-P1680M-G	1350
GE-P2100M-G	

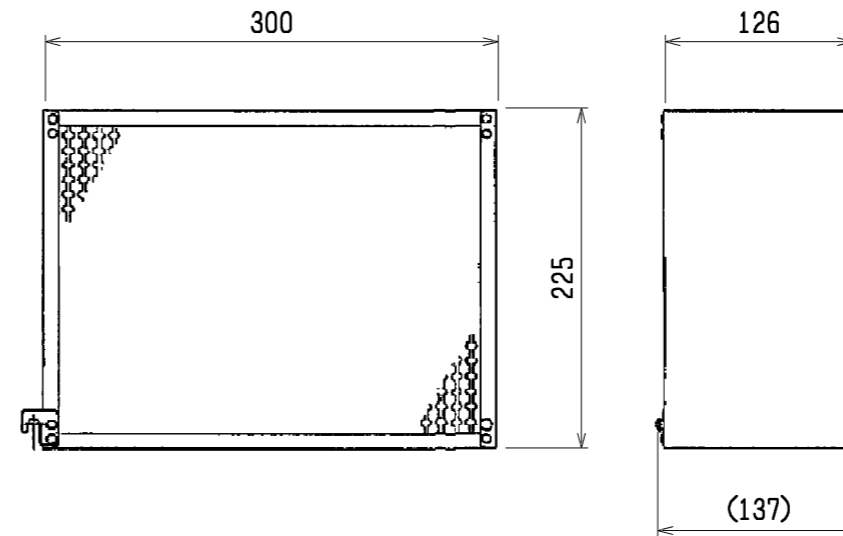


ドレン配管詳細 (別売ドレンアップメカ使用時)

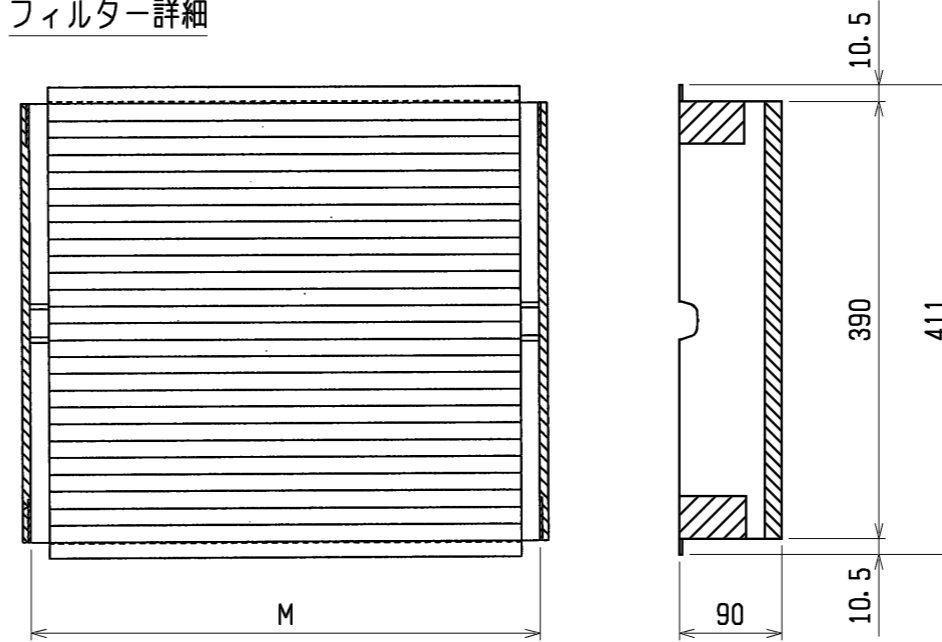


左図範囲内で
付属のドレンホースを
使用してドレン揚程の
処理をしてください。

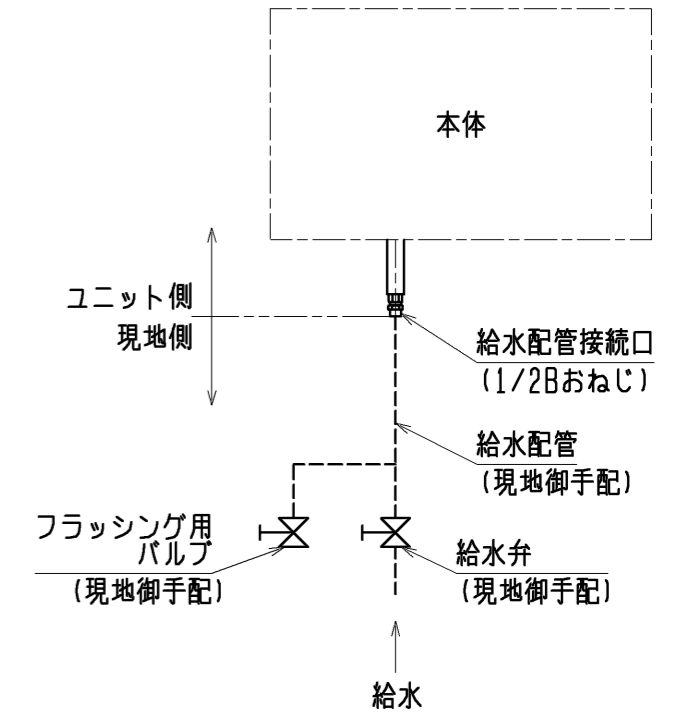
加湿エレメント詳細



フィルター詳細



加湿器接続詳細



名称	ロングライフフィルター		高性能フィルター			
	PAC-KE87LAF	PAC-KE85LAF	PAC-KE36AF	PAC-KE46AF	PAC-KE35AF	PAC-KE45AF
集塵効率 (比色法)	-		65%	90%	65%	90%
摘要機種	GE-P1080M-G	GE-P1680・2100M-G	GE-P1080M-G		GE-P1680・2100M-G	
材質	合成繊維不織布エアフィルター		高分子繊維不織布フィルター			
M × 個数	400×2	600×2	400×2		600×2	
フィルターボックス	PAC-KE96TB	PAC-KE97TB	PAC-KE96TB		PAC-KE97TB	

<フィルターボックス組み仕様>

DIM. mm	作成日付 ISSUED	改定日付 REVISED	TITLE GE-P1080・1680・2100M-G 天井埋込形外気処理室内ユニット外形図		
	11-08-04		SCALE NTS	三菱電機株式会社	DRW. NO. WKD94L944
				REV.	PAGE 2/2