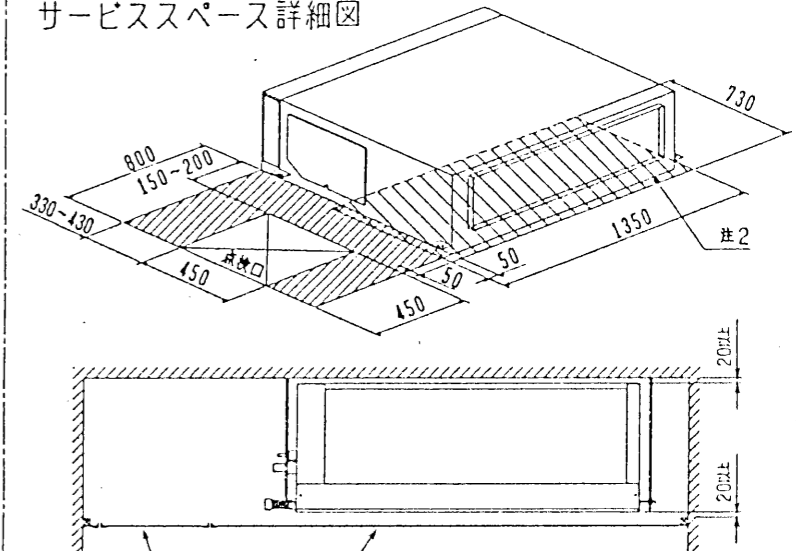


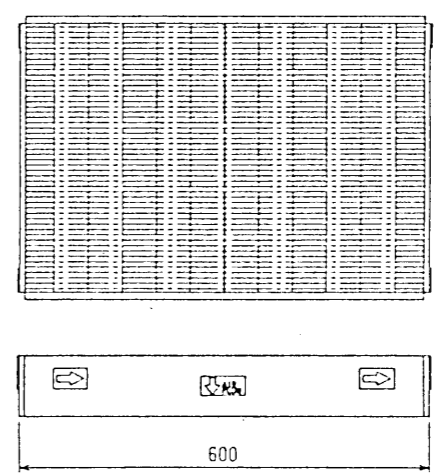
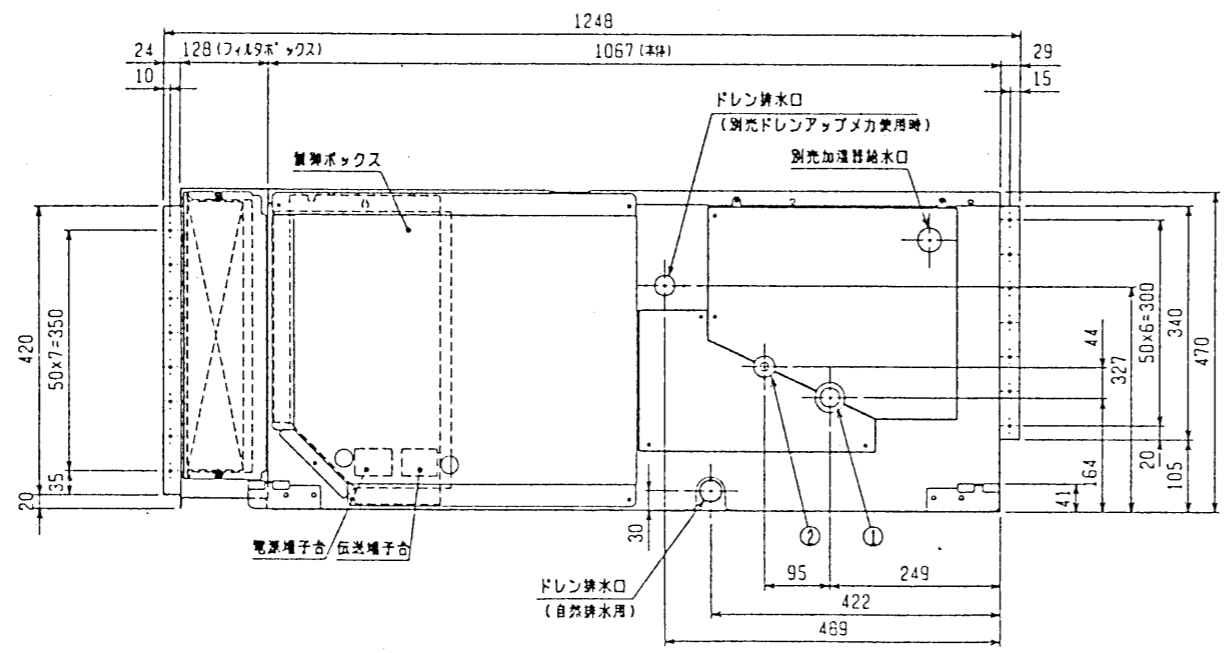
- 注：1. 吊りボルトにはM10を使用してください。(見取図参照)  
 2. 別売補助電気ヒータのメンテナンス及び熱交換器の洗浄をする際には下からのメンテナンスとなりますのでサービススペースを確保願います。  
 3. 別売の内蔵形加湿器を組込の際は、加湿エレメントのメンテナンスの際に、1ランク大きい(600×600)点検口を設けてください。  
 (サービススペースの詳細は加湿器組込の外形図を参照ください。)

PEFY-J/P224H-B1	<設置サイズ>
冷暖配管(ガス)	ロー付機取 25.4 ... ①
(工キ)	12.7 ... ②
PEFY-J/P280H-B1	<設置サイズ>
冷暖配管(ガス)	ロー付機取 28.58 ... ①
(工キ)	12.7 ... ②
ドレン	VP-25<フレキ継手200mm>(付真) ... ③

サービススペース詳細図



サービスメンテナンスのための指定位置に必ず点検口を設置してください。



名 称	高性能フィルタ
形 名	PAC-KE35AF PAC-KE45AF
比 色 率	65% 90%
適用機種	PEFY-J/P224・280M-B1
材 質	高分子繊維不織布エアフィルタ
個 数	2個
フィルタボックス	PAC-KE75TB

変更 CHANGE H	高性能フィルタ組込み		MITSUBISHI ELECTRIC CORPORATION		PEFY-J/P224・280M-B1	
	DIM. IN	DATE 98-10-21	APPROVED		インバータマルチエアコン フリープランシステム 天井埋込形室内ユニット外形図	
	SCALE	DRAWN 永田	CHECKED 林田(調) 杉野 倉内		USER FILE	
	DESIGNED 林田	W265127		PAGE /		