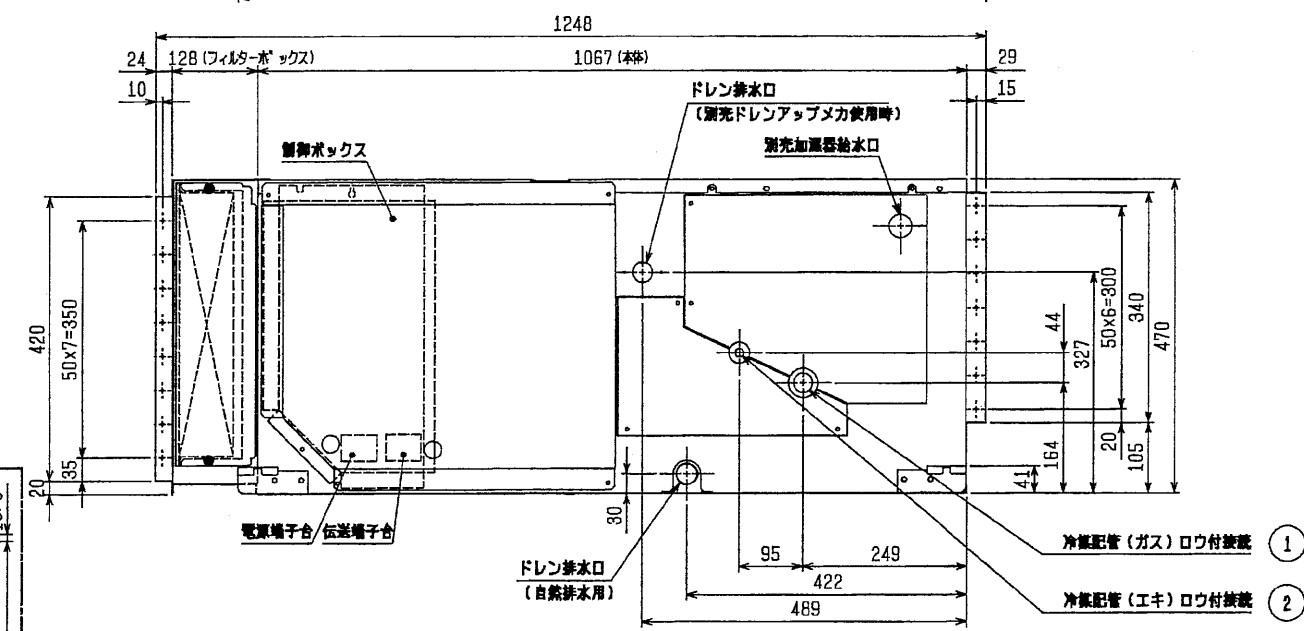
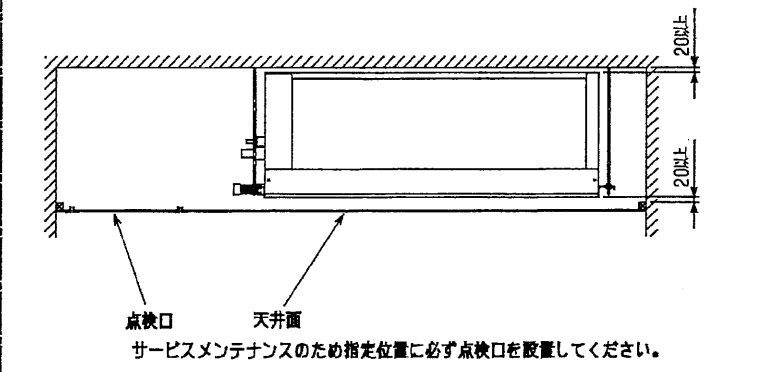
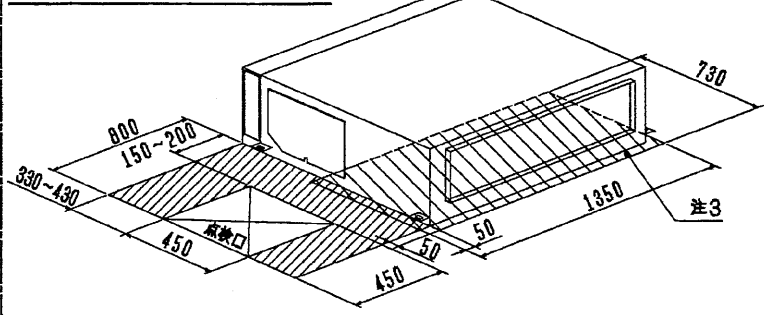


- 注：1. 吊りボルトは耐震など必要に応じ、兼れ止め用耐震支持部材にて補強を行ってください。
 2. 吊りボルトおよび兼れ止め用耐震支持部材はM10を使用してください。（乳輪御手配）
 3. 別売補助電気ヒーターのメンテナンス及び熱交換器の洗浄をする際には下からのメンテナンスとなりますのでサービススペースを確保願います。
 4. 別売の内蔵形加湿器を組込の際は、加湿エレメントのメンテナンスの為に、1ランク大きい（600×600）点検口を取付けてください。（サービススペースの詳細は加湿器組込の外形図を参照ください。）

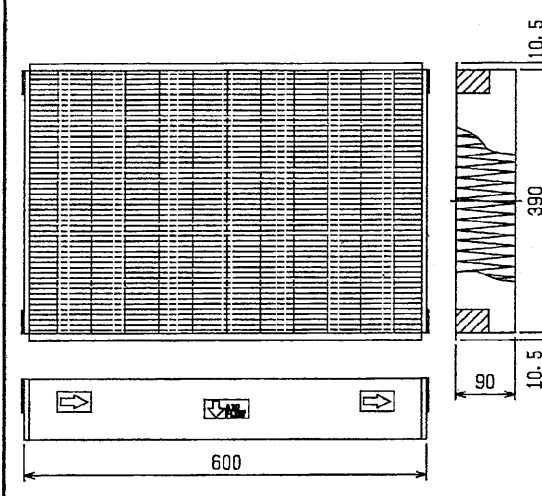


サービススペース詳細



サービスメンテナンスのため指定位置に必ず点検口を設置してください。

<高性能フィルター組込み仕様>



名称	高性能フィルター	
形名	PAC-KE35AF	PAC-KE45AF
比色率	65%	90%
適用機種	PEFY-P224・280M-E	
材質	高分子繊維不織布エアフィルター	
個数	2個	
フィルターボックス	PAC-KE95TB	

機種	① ガス配管サイズ	② エキ配管サイズ	③ ドレン配管	
PEFY-P224M-E	φ19.05	φ9.52	ドレンホース VP-25	P224
PEFY-P280M-E	φ22.2	φ9.52	<フレキ継手200mm> (付属)	P280

DIM	作成日付	改定日付	TITLE	DRW. NO.	REV.	PAGE
	ISSUED	REVISED				
mm	2004-07-05	2004-07-05	PEFY-P224・280M-E インバーターマルチエアコン フリーファンシステム 天井埋込形室内ユニット外形図	W274274		1/1
SCALE	NTS			三菱電機株式会社		