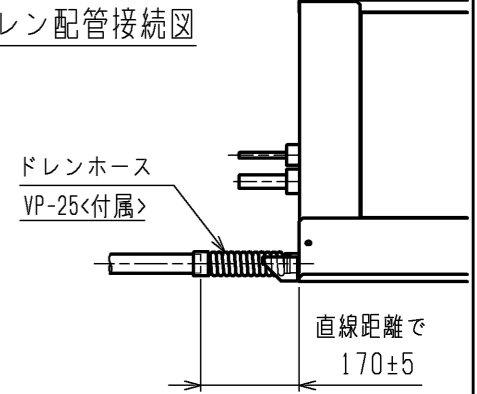
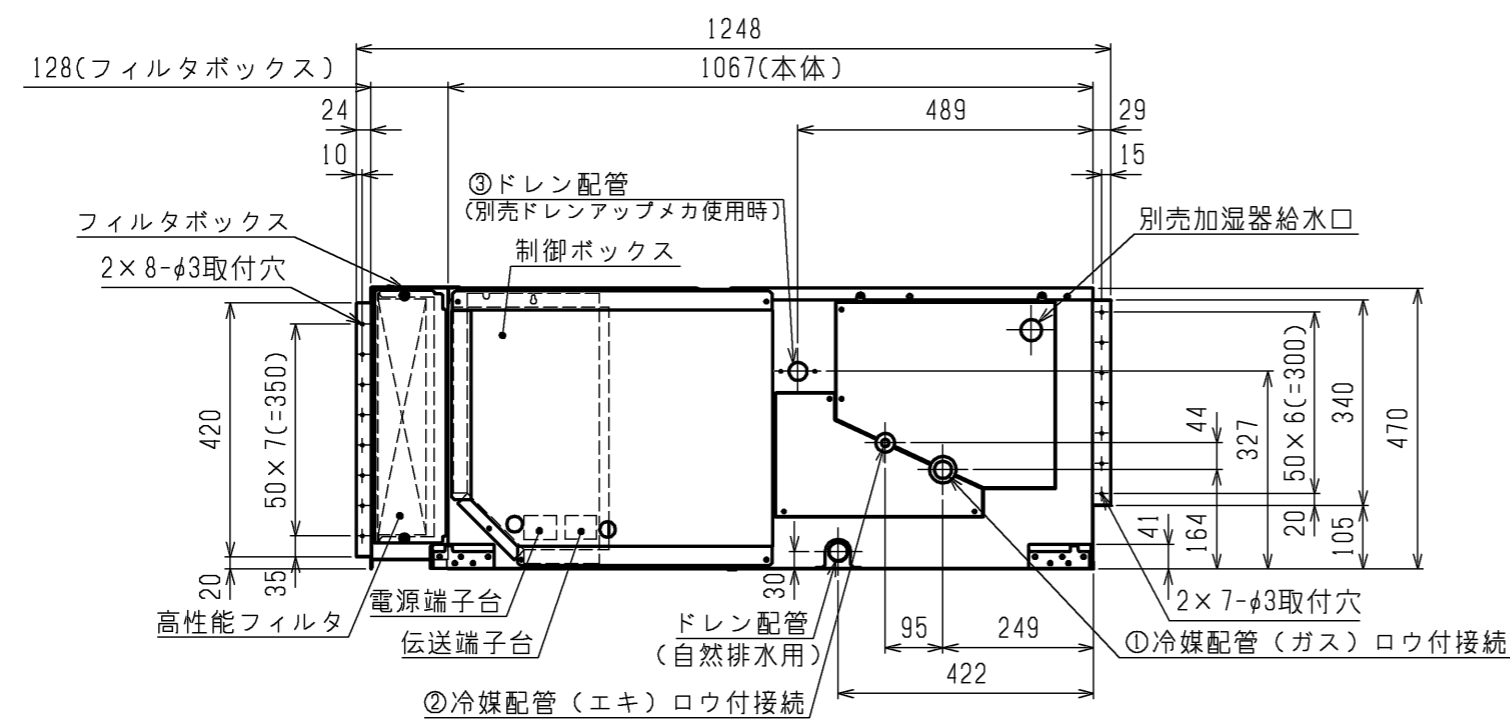
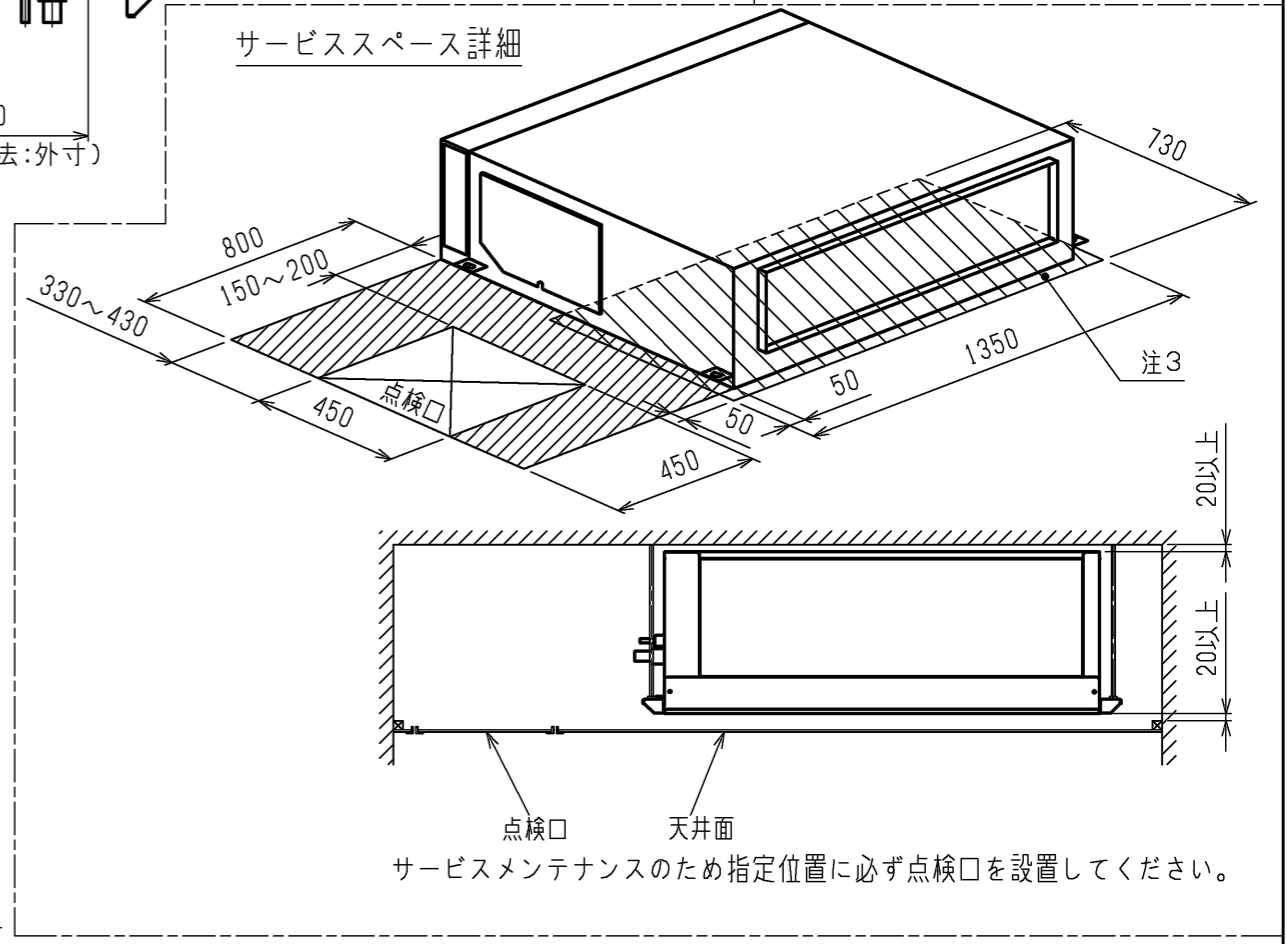


- 注：1. 吊りボルトは耐震など必要に応じ、振れ止め用耐震支持部材にて補強を行ってください。
 2. 吊りボルトおよび振れ止め用耐震支持部材はM10を使用してください。（現地御手配）
 3. 熱交換器の洗浄をする際には下からのメンテナンスとなりますのでサービススペースを確保してください。
 4. 別売の内蔵形加湿器を組込の際は、加湿エレメントのメンテナンスの為に、1ランク大きい（600×600）点検口を設けてください。（サービススペースの詳細は加湿器組込の外形図を参照ください。）
 5. 必ず指定のホースバンドをご使用ください。指定のホースバンド以外を使用すると排水口が割れる場合があります、水漏れの原因となります。

ドレン配管接続図



サービススペース詳細

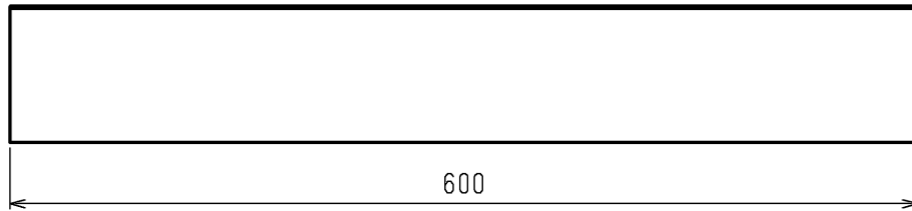
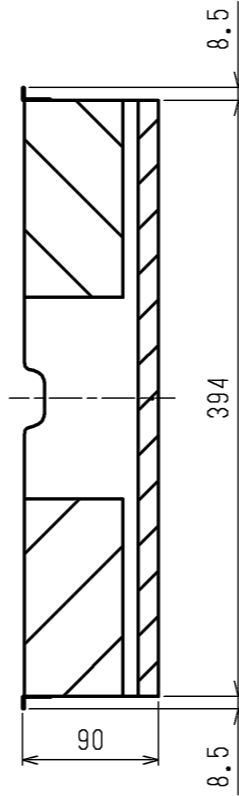
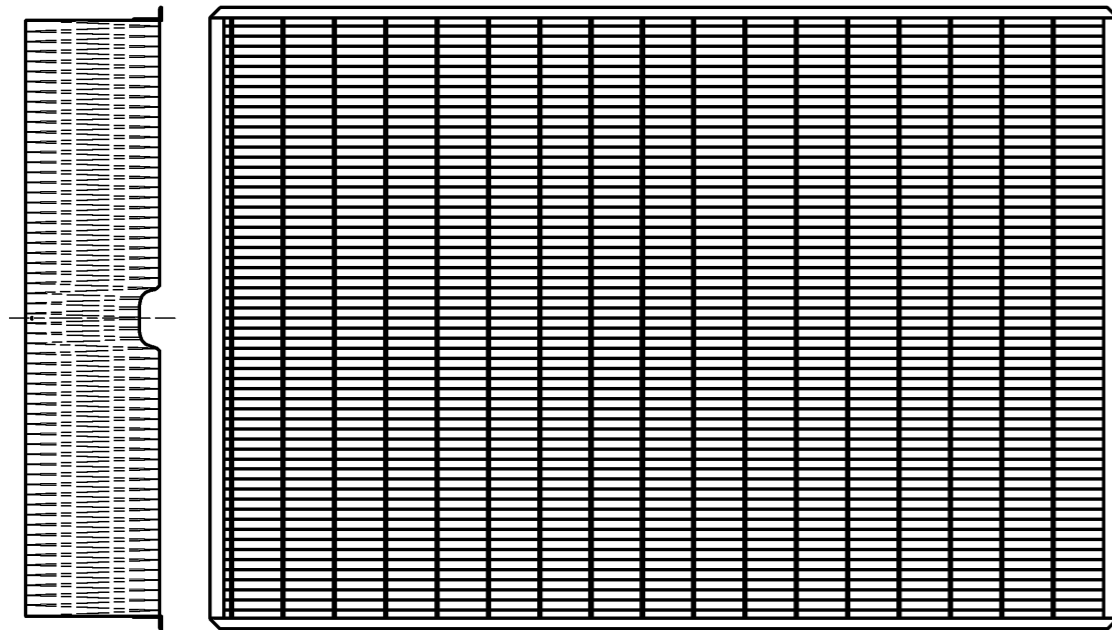


<高性能フィルタ組込み仕様>

機種	①ガス配管サイズ	②エキ配管サイズ	③ドレン配管
PEFY-P224M-G, PEFY-P224MG1, PEFY-P224MG3	φ19.05	φ9.52	VP-25
PEFY-P280M-G, PEFY-P280MG1, PEFY-P280MG3	φ22.2		

	作成日付 ISSUED	改定日付 REVISED	TITLE PEFY-P224-280M-G, PEFY-P224-280MG1 PEFY-P224-280MG3 内蔵形加湿器用 天井埋込形室内ユニット外形図
DIM. mm	12-05-22	16-03-25	
SCALE NTS	三菱電機株式会社		DRW.NO. W KD94L712
		REV. B	PAGE 1/2

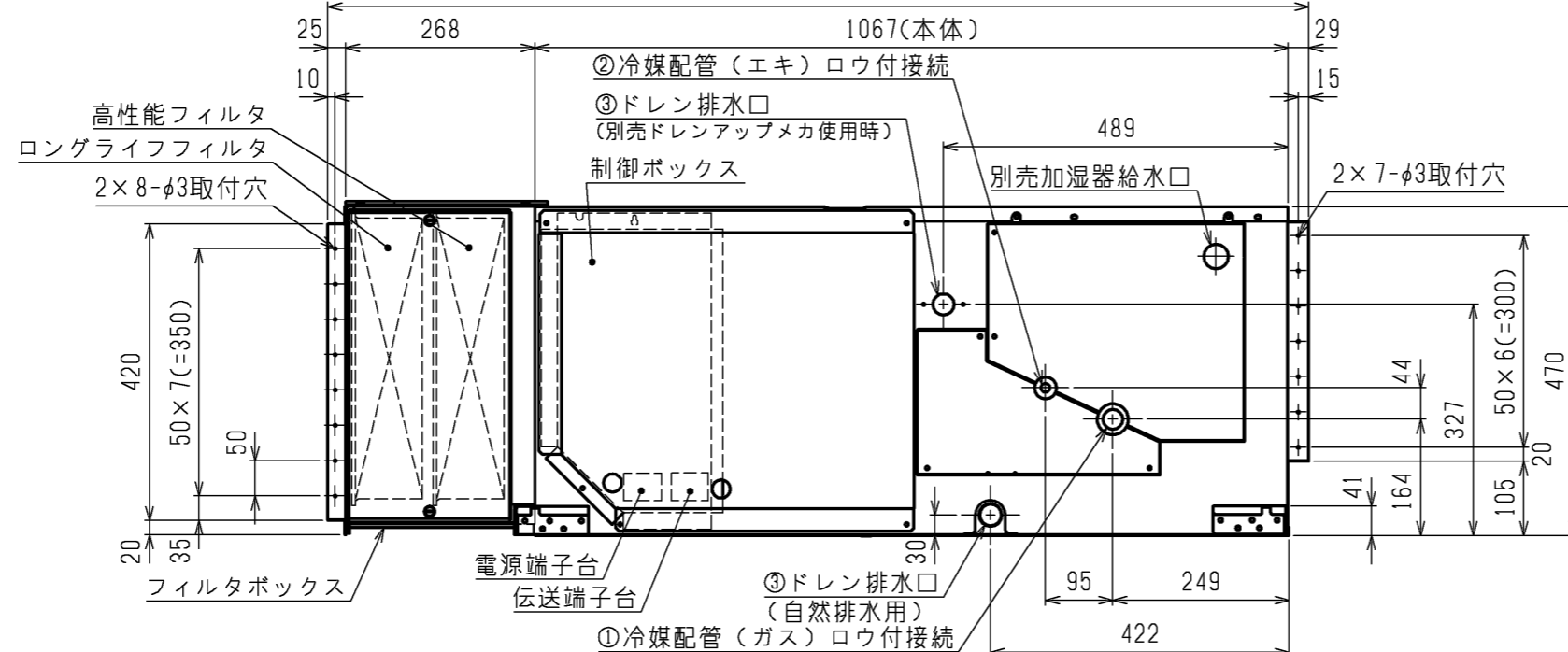
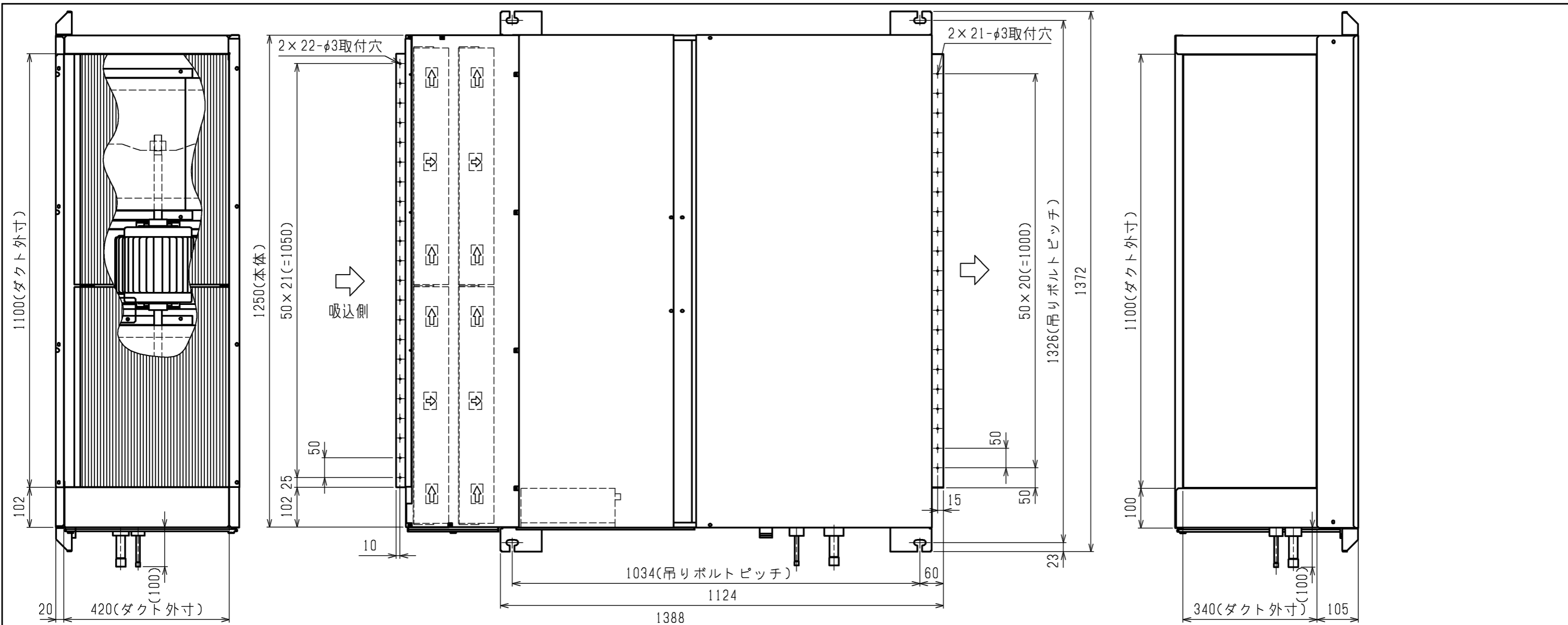
高性能フィルタ



名 称	高性能フィルタ	
形 名	PAC-KE35PAF	PAC-KE45PAF
比 色 率	65%	90%
適用機種	PEFY-P224・280M-G PEFY-P224・280MG1 PEFY-P224・280MG3	
材 質	高分子繊維不織布エアフィルタ	
個 数	2個	
フィルタボックス	PAC-KE95TB	

<高性能フィルタ組込み仕様>

	作成日付 ISSUED	改定日付 REVISED	TITLE PEFY-P224・280M-G,PEFY-P224・280MG1 PEFY-P224・280MG3 インバータ用エアフィルタ クリーンシステム 天井埋込形室内ユニット外形図		
	DIM. mm	12-05-22	16-03-25	REV.	PAGE
SCALE NTS	三菱電機株式会社			DRW.NO.	REV.
	W KD94L712			B	2/2



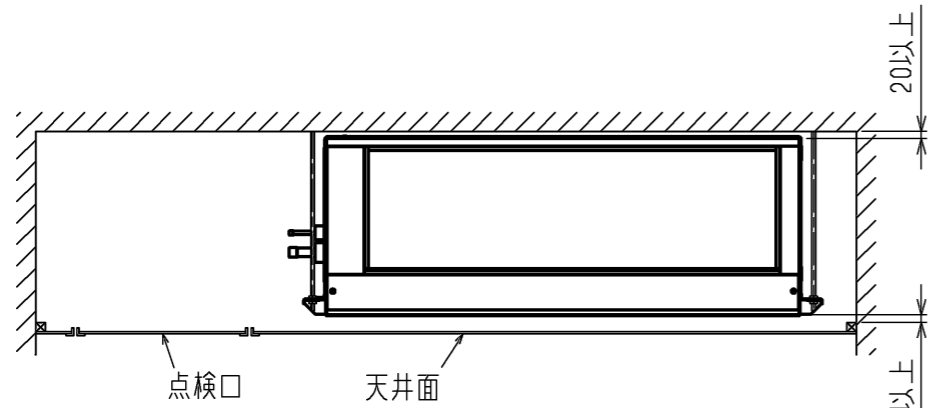
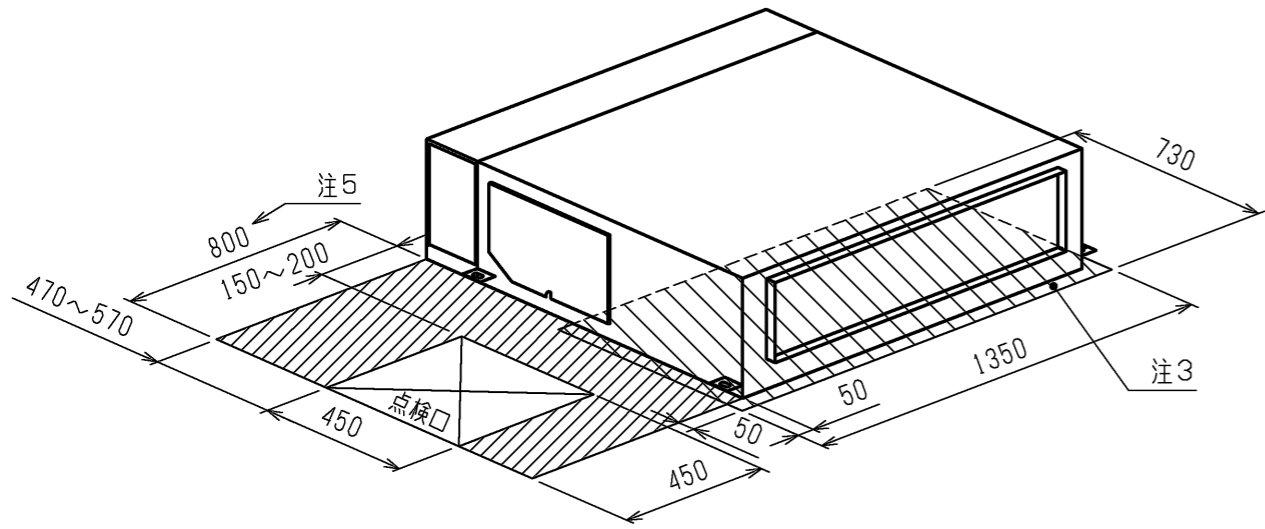
- 注1. 吊りボルトは耐震など必要に応じ、振れ止め用耐震支持部材にて補強を行ってください。
2. 吊りボルトおよび振れ止め用耐震支持部材はM10を使用してください。(現地御手配)
3. 熱交換器の洗浄をする際には下からのメンテナンスとなりますのでサービススペースを確保してください。
4. 別売の内蔵形加湿器を組込の際は、加湿エレメントのメンテナンスの為に、1ランク大きい(600×600)点検口を設けてください。
(サービススペースの詳細は加湿器組込の外形図を参照ください。)
5. フィルタ交換・メンテナンスは横からになりますので、次頁図示のサービススペースを確保してください。
6. 必ず指定のホースバンドをご使用ください。
指定のホースバンド以外を使用すると排水口が割れる場合があり、水漏れの原因となります。

<高性能フィルタ+ロングライフフィルタ組込み仕様>

機種	①ガス配管サイズ	②エキ配管サイズ	③ドレン配管
PEFY-P224M-G, PEFY-P224MG1, PEFY-P224MG3	φ19.05	φ9.52	VP-25
PEFY-P280M-G, PEFY-P280MG1, PEFY-P280MG3	φ22.2		

	作成日付 ISSUED	改定日付 REVISED	TITLE PEFY-P224-280M-G, PEFY-P224-280MG1 PEFY-P224-280MG3 インナーユニット用 天井埋込形室内ユニット外形図
DIM. mm	11-09-22	16-03-25	
SCALE NTS	三菱電機株式会社		DRW.NO. W KD94R127
		REV. C	PAGE 1/2

サービススペース詳細

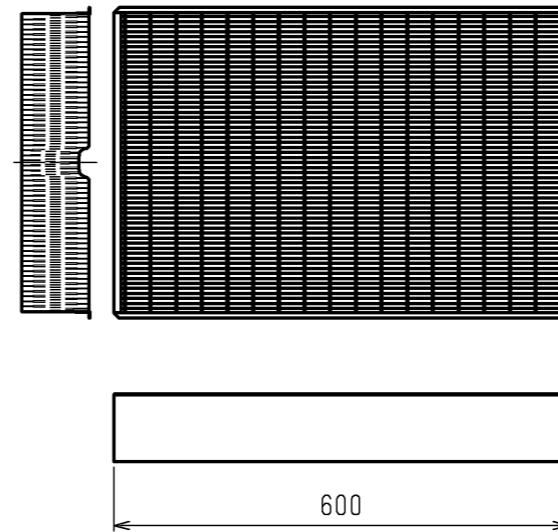


サービスメンテナンスのため指定位置に必ず点検口を設置してください。

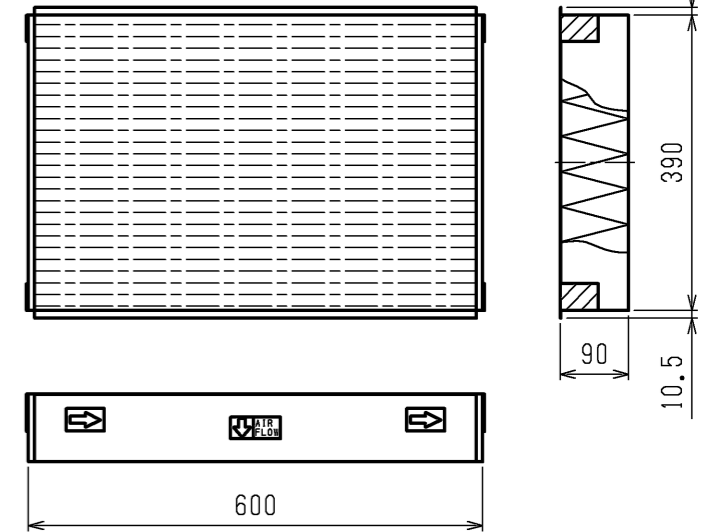
フィルタ

名称	高性能フィルタ		ロングライフフィルタ
形名	PAC-KE35PAF	PAC-KE45PAF	PAC-KE85LAF
比色率	65%	90%	-
材質	高分子繊維不織布エアフィルタ		合成繊維不織布エアフィルタ
適用機種	PEFY-P224, 280M-G PEFY-P224, 280MG1 PEFY-P224, 280MG3		
個数	2		2
フィルタボックス	PAC-KE58WTB		

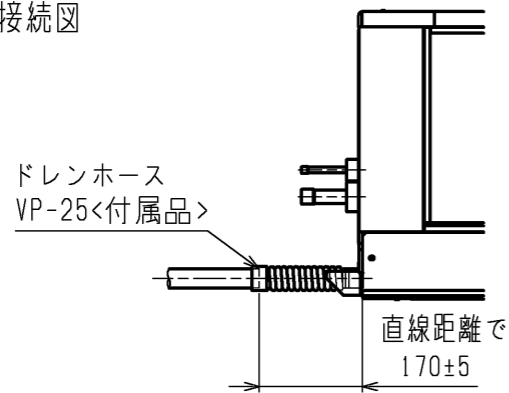
高性能フィルタ



ロングライフフィルタ

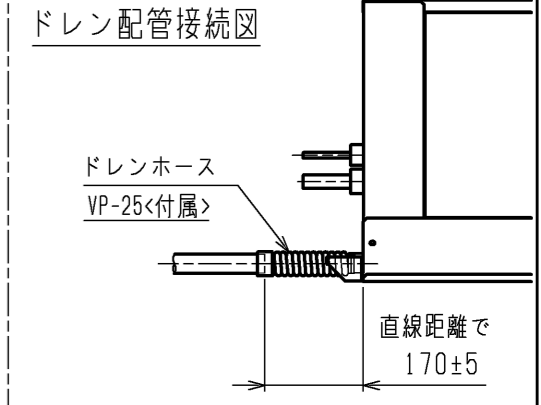
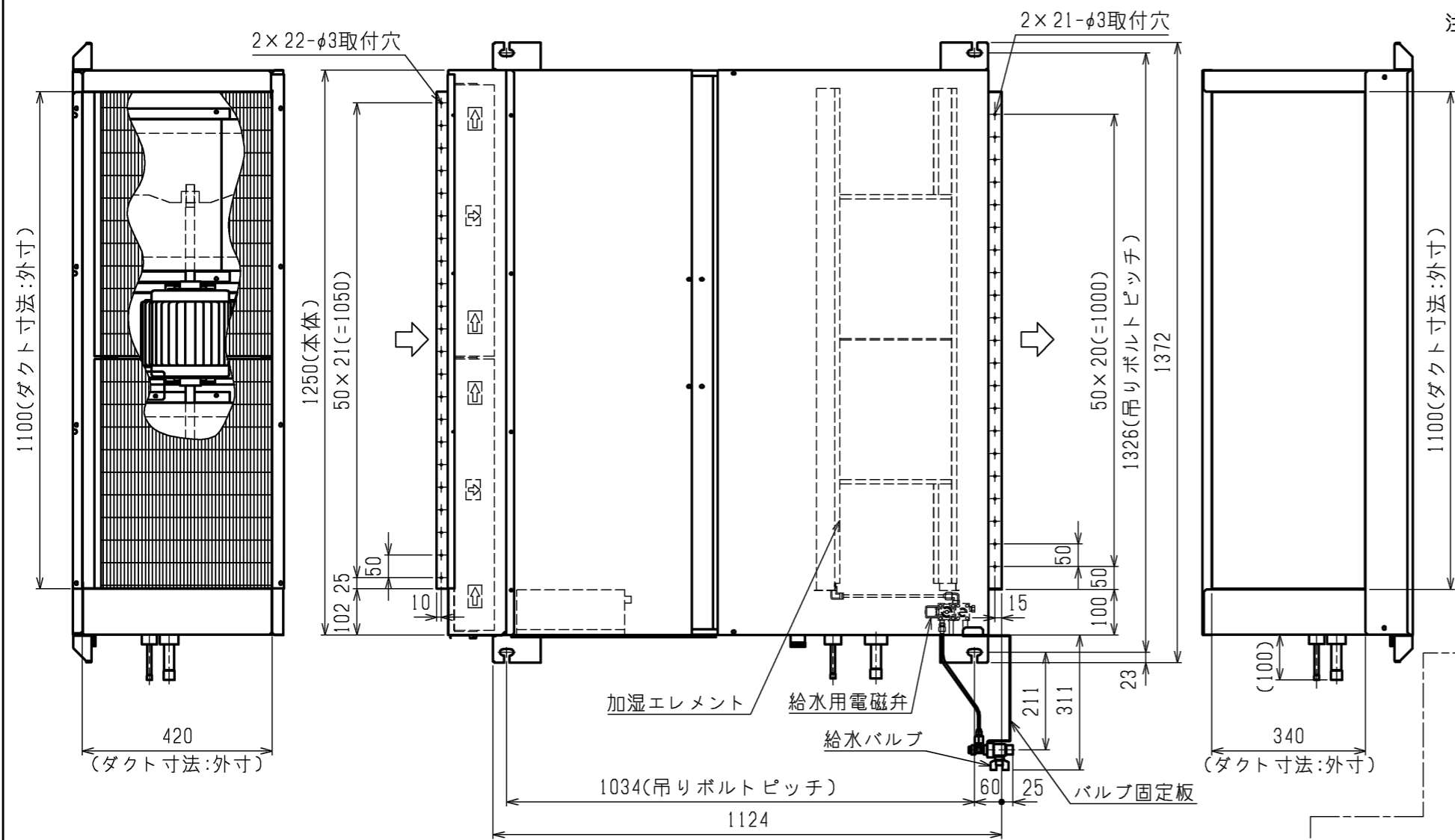


ドレン配管接続図

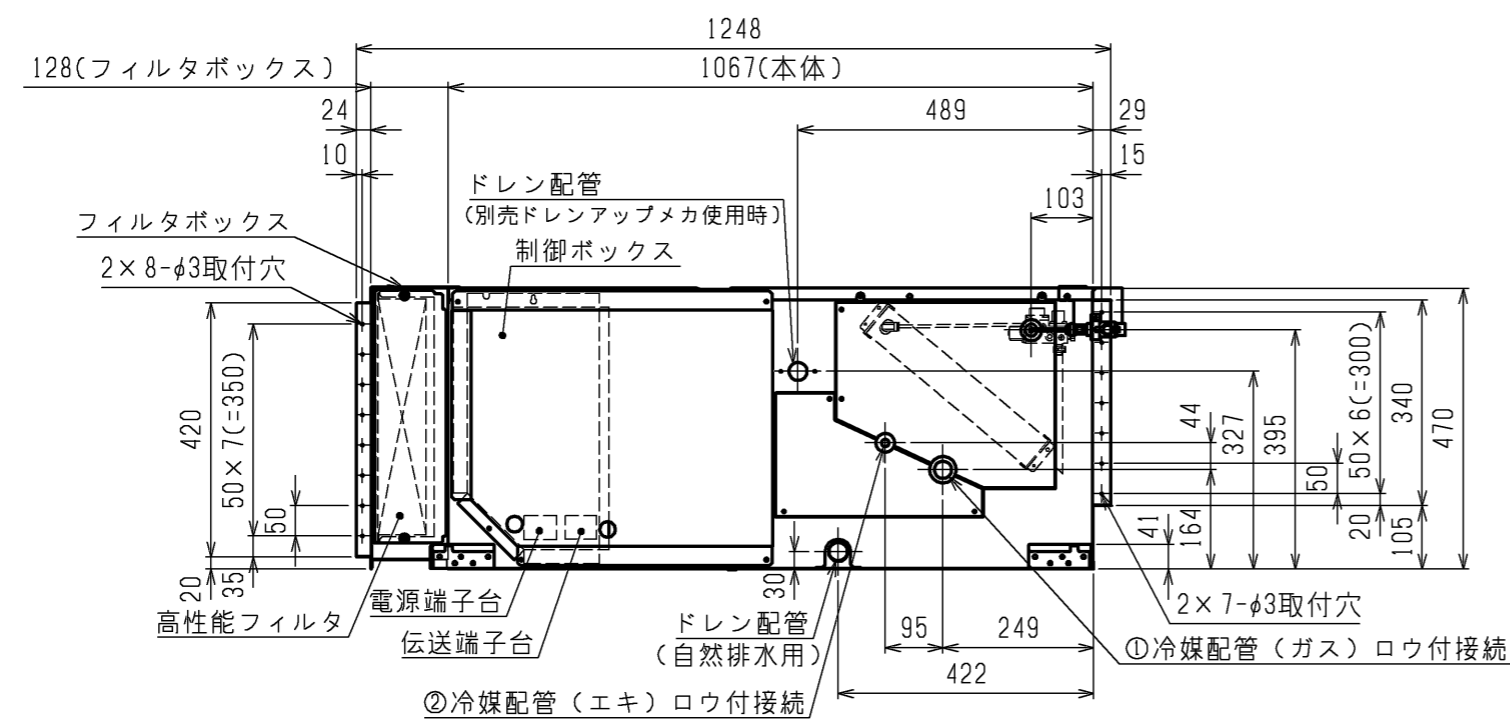
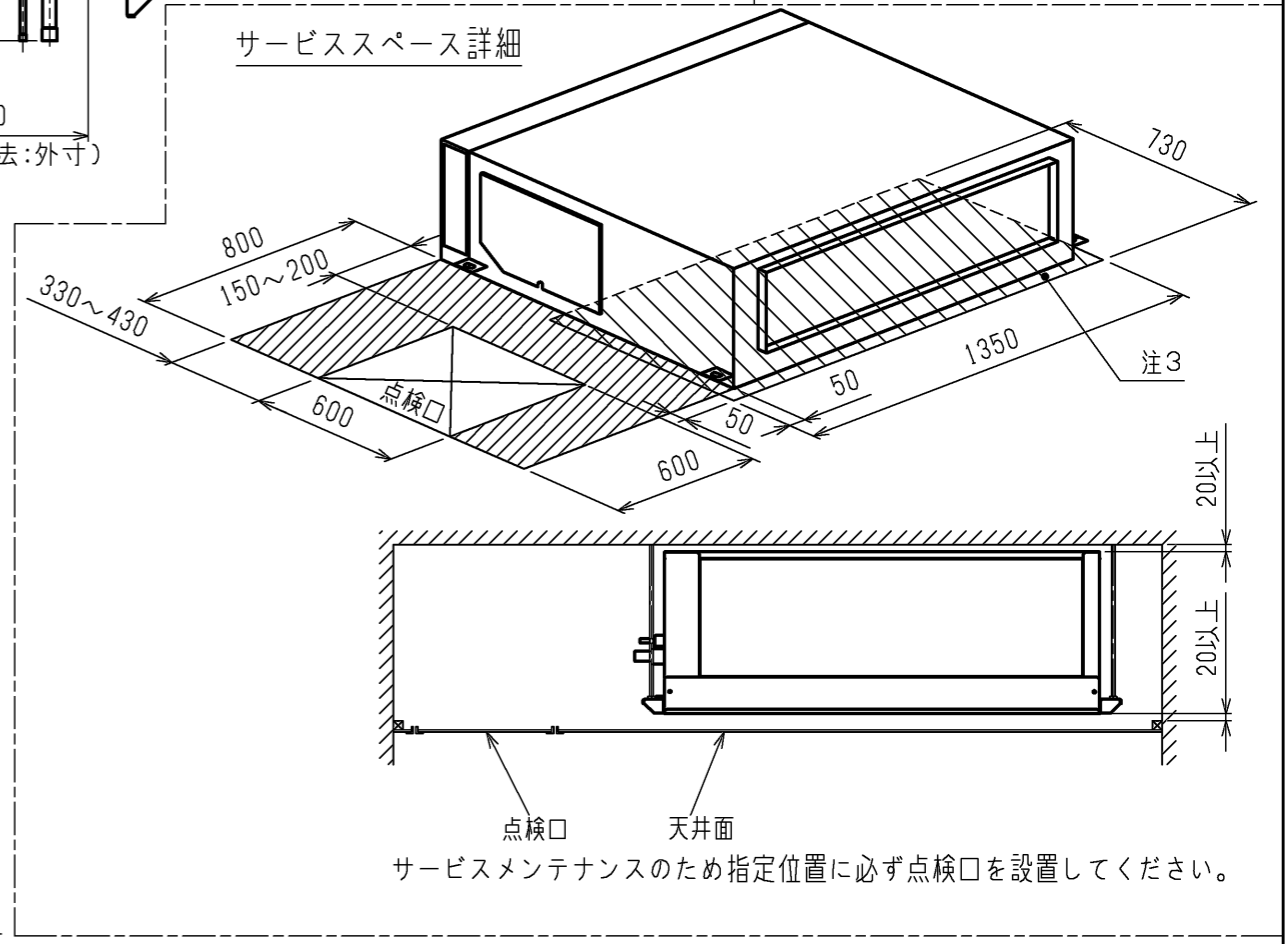


<高性能フィルタ+ロングライフフィルタ組込み仕様>

	作成日付 ISSUED	改定日付 REVISED	TITLE PEFY-P224・280M-G, PEFY-P224・280MG1 PEFY-P224・280MG3 インバーターエアコン リーフランシステム 天井埋込形室内ユニット外形図
DIM. mm	11-09-22	16-03-25	
SCALE NTS	三菱電機株式会社		DRW.NO. W KD94R127
		REV. C	PAGE 2/2



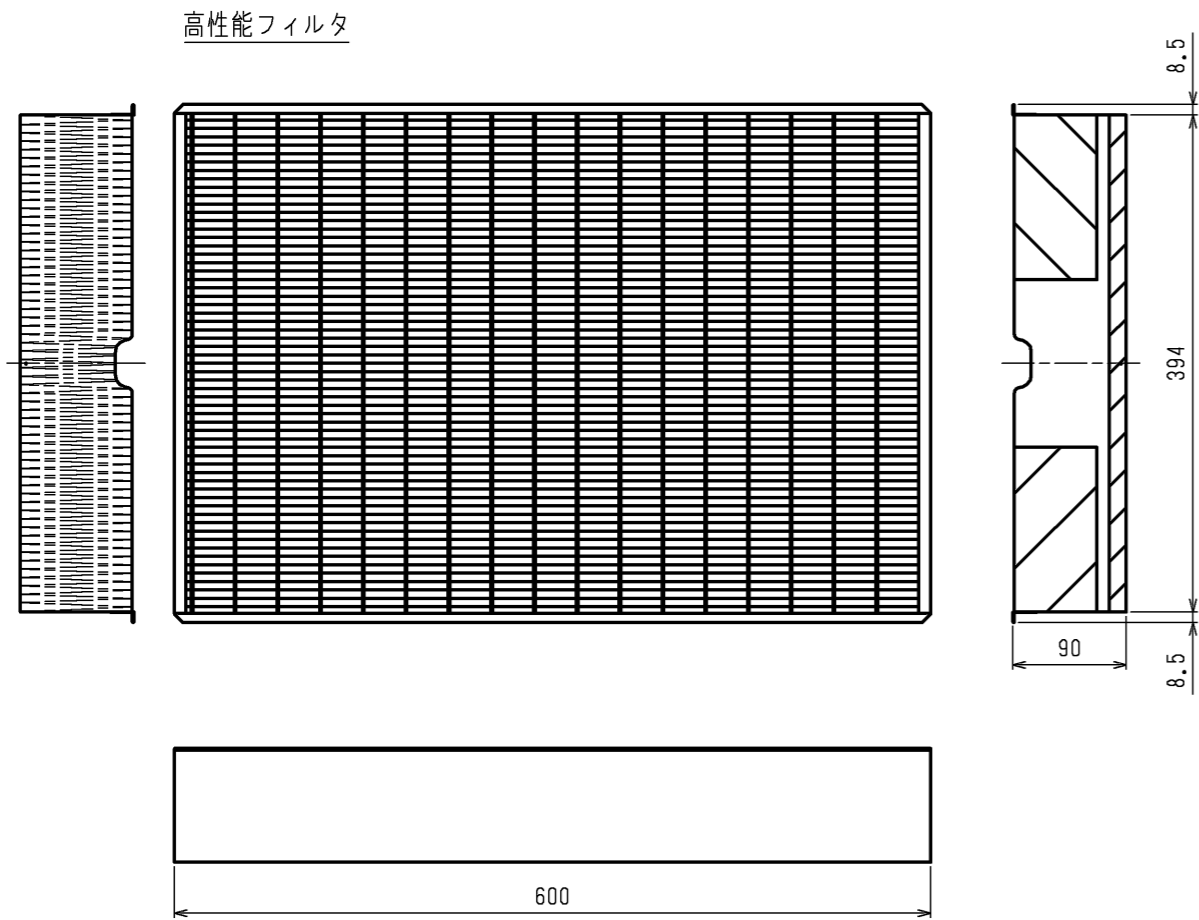
サービススペース詳細



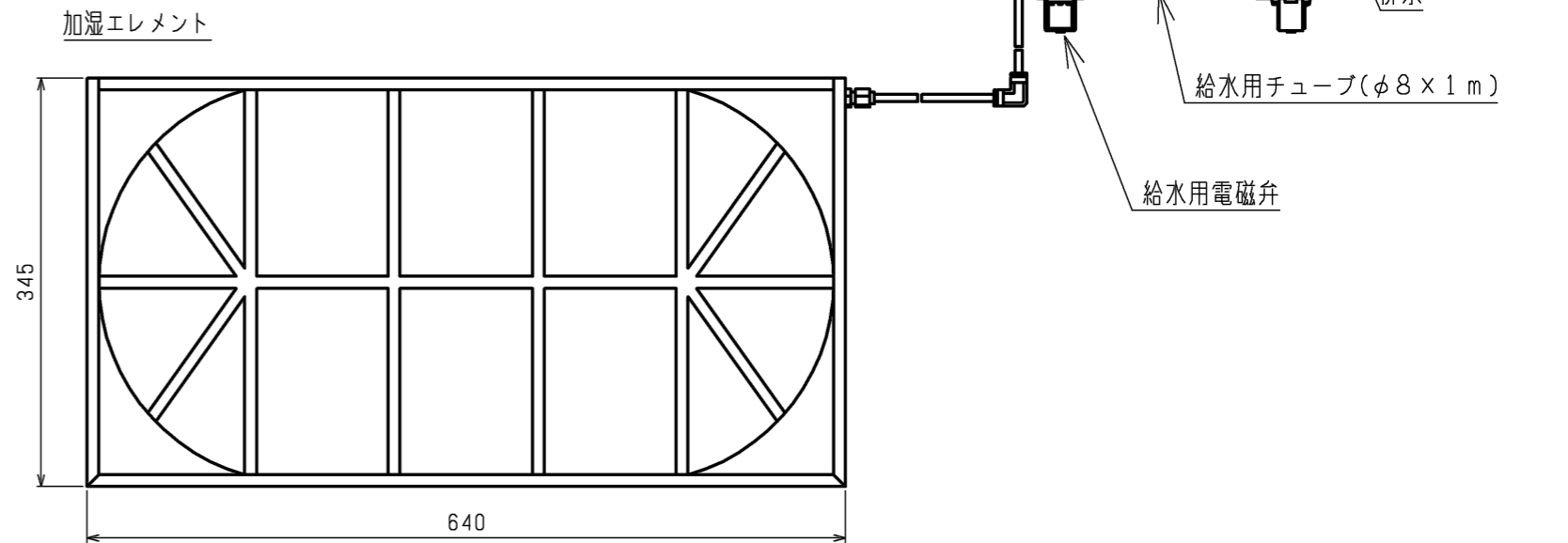
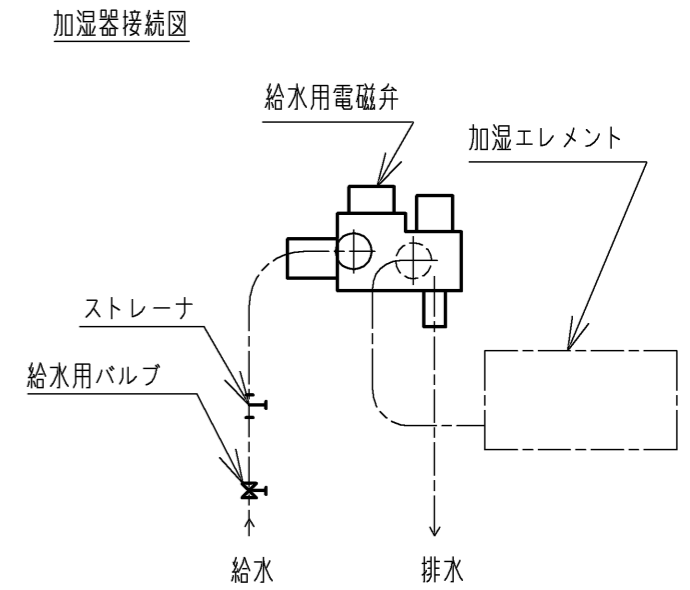
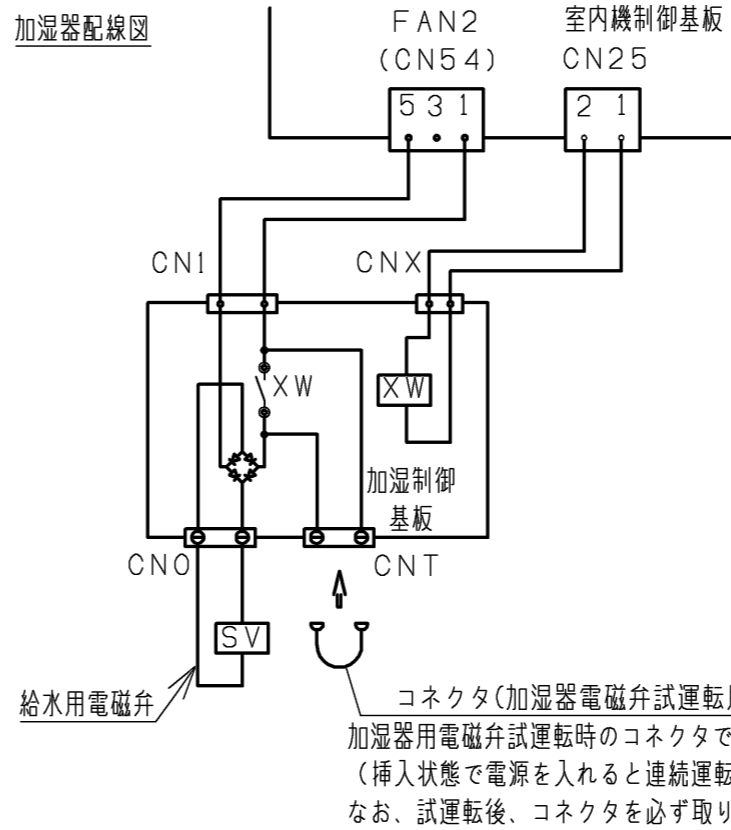
機種	①ガス配管サイズ	②エキ配管サイズ
PEFY-P224M-G, PEFY-P224MG1, PEFY-P224MG3	φ 19.05	φ 9.52
PEFY-P280M-G, PEFY-P280MG1, PEFY-P280MG3	φ 22.2	φ 9.52

＜高性能フィルタ+加湿器組み仕様＞

	作成日付 ISSUED	改定日付 REVISED	TITLE PEFY-P224-280M-G, PEFY-P224-280MG1 PEFY-P224-280MG3 インバーターマルチエアコン フリープランシステム 天井埋込形室内ユニット外形図
DIM. mm	16-10-06		
SCALE NTS	三菱電機株式会社		DRW.NO. W KS96T663
		REV.	PAGE 1/2



名称	高性能フィルタ	
形名	PAC-KE35PAF	PAC-KE45PAF
比色率	65%	90%
適用機種	PEFY-P224・280M-G PEFY-P224・280MG1 PEFY-P224・280MG3	
材質	高分子繊維不織布エアフィルタ	
個数	2個	
フィルタボックス	PAC-KE95TB	



名称	透湿膜式加湿器	
形名	PAC-KE15CH	
適用機種	PEFY-P224M-G, P224MG1, P224MG3	PEFY-P280M-G, P280MG1, P280MG3
加湿量	2.1 l/h	2.8 l/h
消費電力	3W	
水圧	49~686 kPa	
メンテナンス	本エレメントに関しては軟水装置の設置は不要です。 透湿膜加湿器の平均的な寿命は、一般の上水で使用後5シーズンです。 加湿エレメントは消耗部品ですので、劣化具合に応じて加湿エレメントの交換をお願いします。加湿エレメントの寿命は加湿能力が初期の80%以下になった場合を想定しています。	

<高性能フィルタ+加湿器組込み仕様>

作成日付 ISSUED	改定日付 REVISED	TITLE PEFY-P224・280M-G, PEFY-P224・280MG1 PEFY-P224・280MG3 インバーターマルチエアコン フリープランシステム 天井埋込形室内ユニット外形図
DIM. mm	16-10-06	
SCALE NTS	三菱電機株式会社	DRW.NO. W KS96T663
		REV. PAGE 2/2