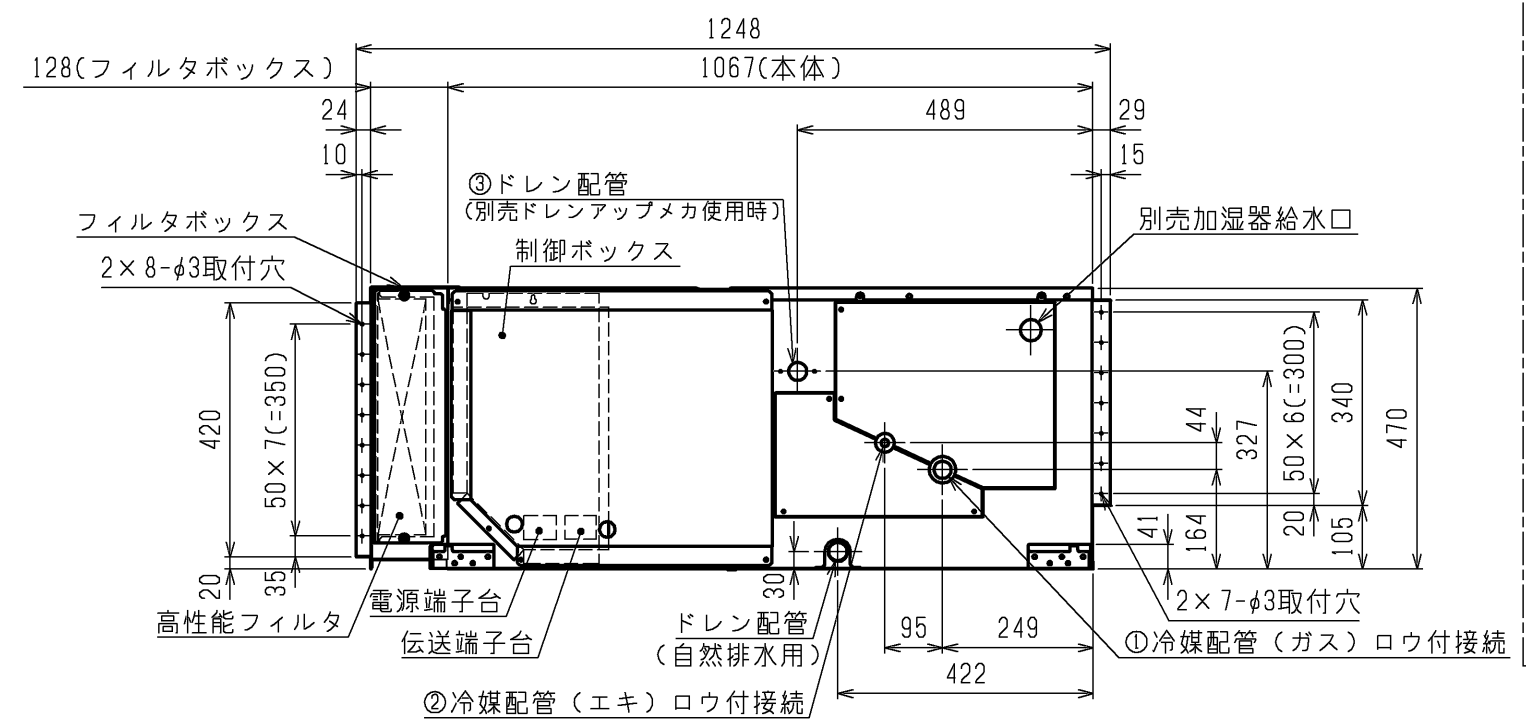
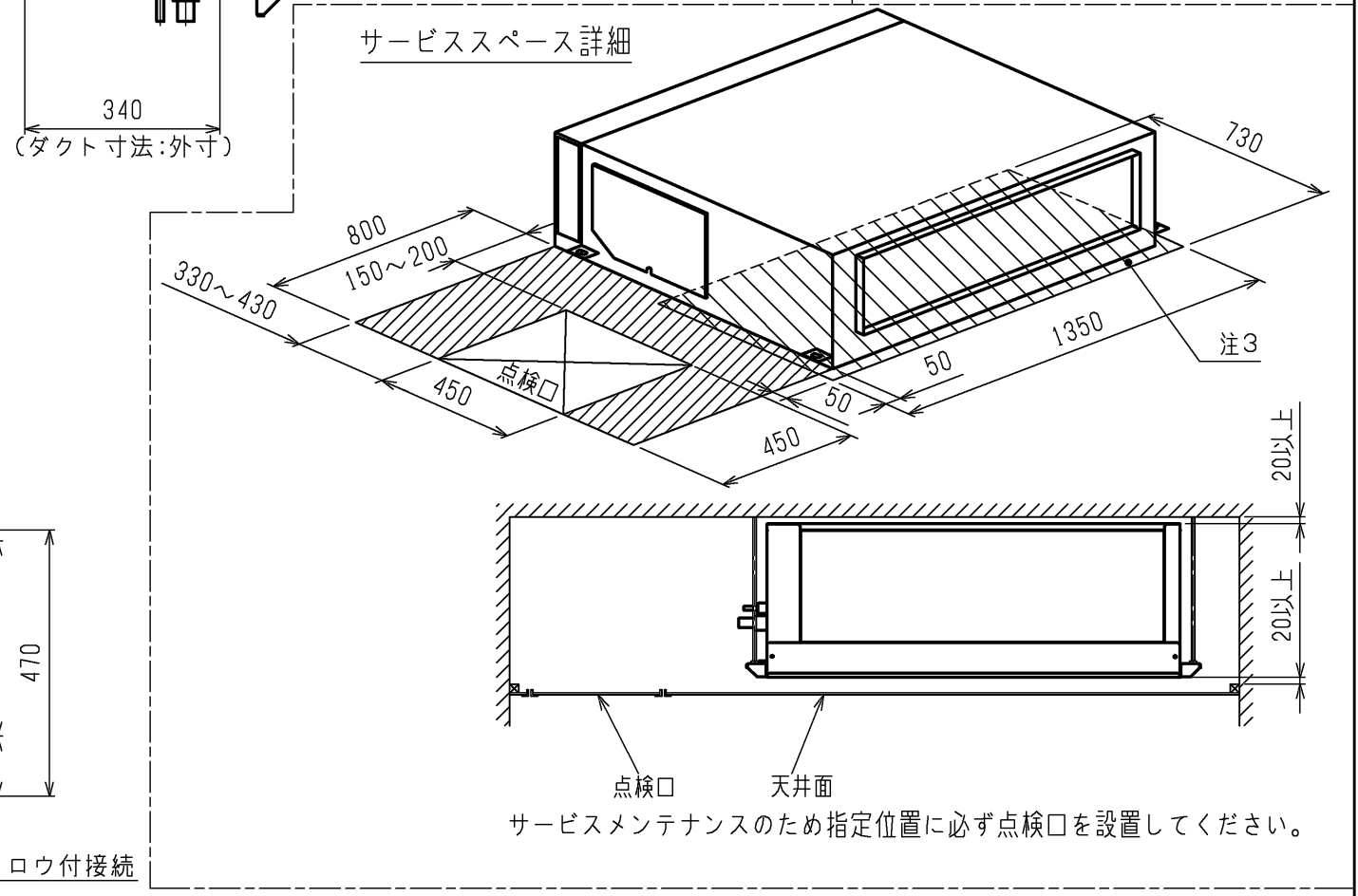
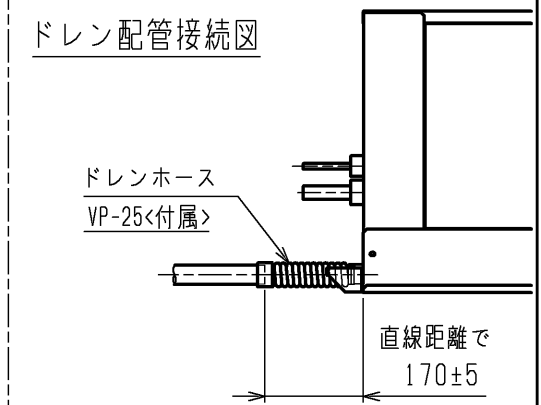


- 注：1. 吊りボルトは耐震など必要に応じ、振れ止め用耐震支持部材にて補強を行ってください。  
 2. 吊りボルトおよび振れ止め用耐震支持部材はM10を使用してください。（現地御手配）  
 3. 熱交換器の洗浄をする際には下からのメンテナンスとなりますのでサービススペースを確保してください。  
 4. 別売の内蔵形加湿器を組込の際は、加湿エレメントのメンテナンスの為に、1ランク大きい（600×600）点検口を設けてください。（サービススペースの詳細は加湿器組込の外形図を参照ください。）  
 5. 必ず指定のホースバンドをご使用ください。指定のホースバンド以外を使用すると排水口が割れる場合があります、水漏れの原因となります。

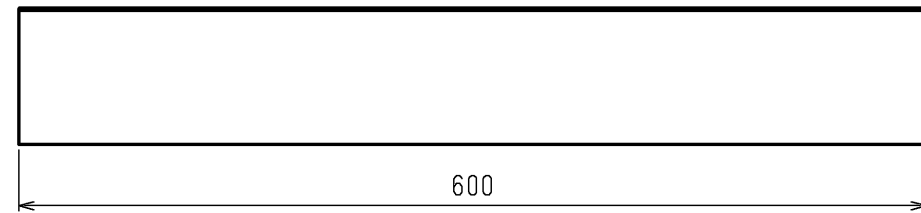
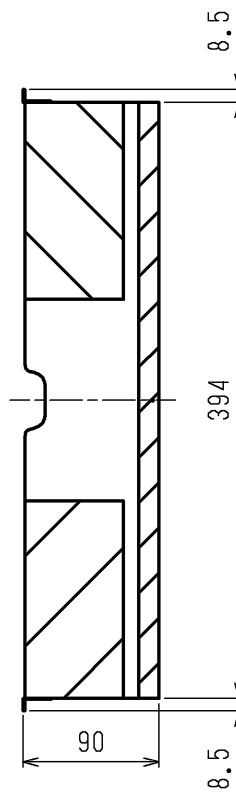
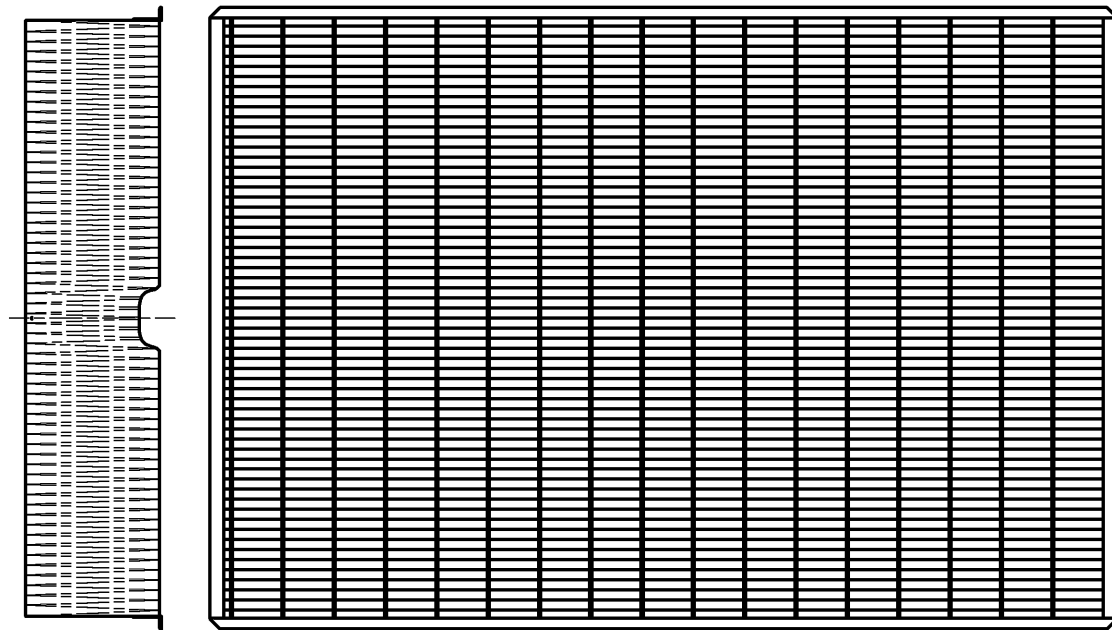


<高性能フィルタ組込み仕様>

機種	①ガス配管サイズ	②エキ配管サイズ	③ドレン配管
PEFY-P224M-G, PEFY-P224MG1, PEFY-P224MG3	φ19.05	φ9.52	VP-25
PEFY-P280M-G, PEFY-P280MG1, PEFY-P280MG3	φ22.2		

	作成日付 ISSUED	改定日付 REVISED	TITLE PEFY-P224-280M-G, PEFY-P224-280MG1 PEFY-P224-280MG3 内蔵形加湿器用 天井埋込形室内ユニット外形図
DIM. mm	12-05-22	16-03-25	
SCALE NTS	三菱電機株式会社		DRW.NO. W KD94L712
		REV. B	PAGE 1/2

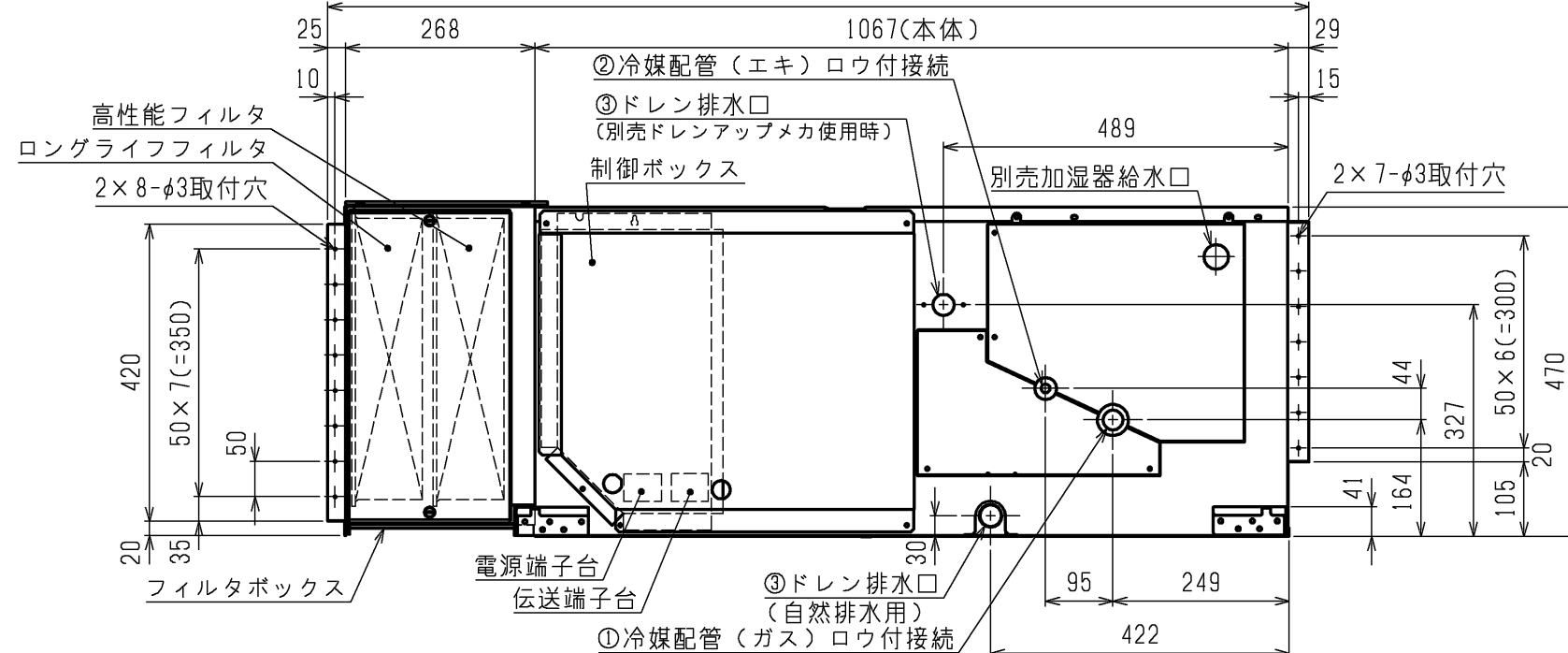
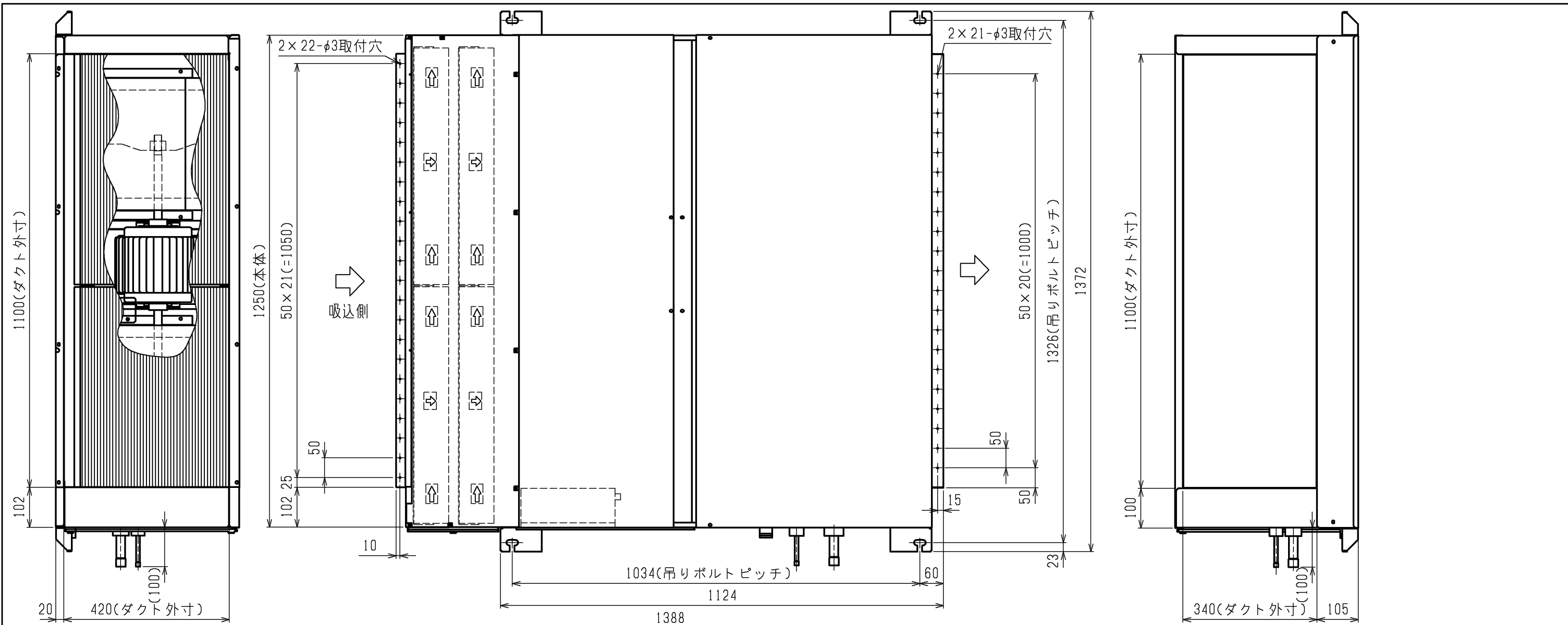
高性能フィルタ



名 称	高性能フィルタ	
形 名	PAC-KE35PAF	PAC-KE45PAF
比 色 率	65%	90%
適用機種	PEFY-P224・280M-G PEFY-P224・280MG1 PEFY-P224・280MG3	
材 質	高分子繊維不織布エアフィルタ	
個 数	2個	
フィルタボックス	PAC-KE95TB	

<高性能フィルタ組込み仕様>

	作成日付 ISSUED	改定日付 REVISED	TITLE PEFY-P224・280M-G,PEFY-P224・280MG1 PEFY-P224・280MG3 インバータ用エアフィルタ 天井埋込形室内ユニット外形図
DIM. mm	12-05-22	16-03-25	
SCALE NTS	三菱電機株式会社		DRW.NO. W KD94L712
	REV. B	PAGE 2/2	



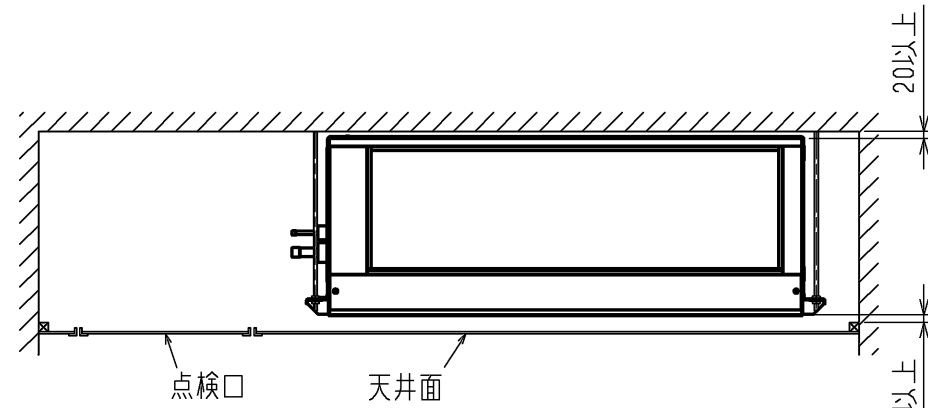
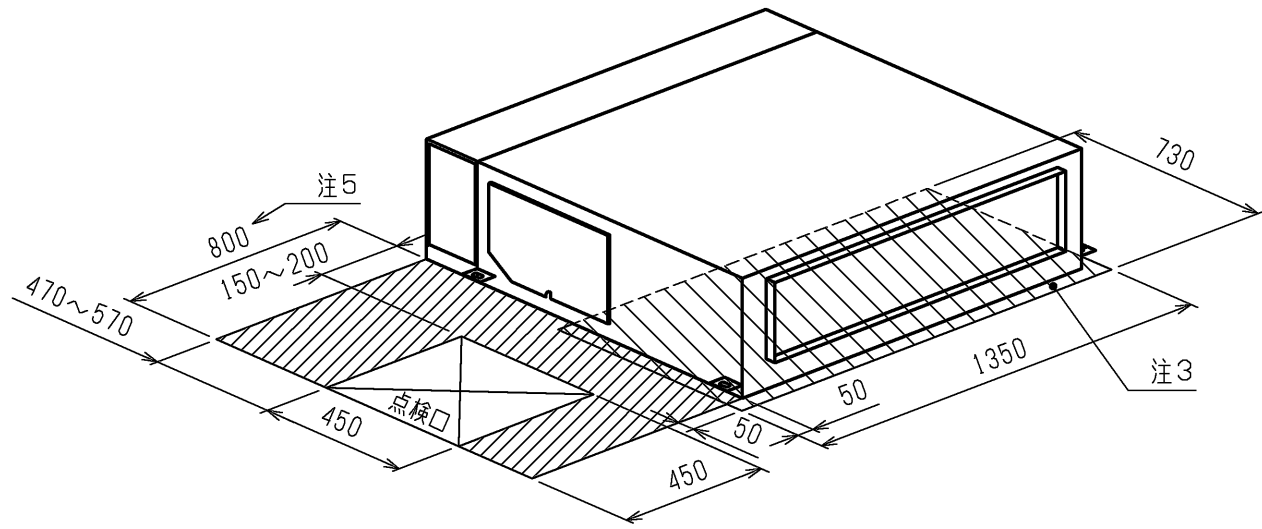
- 注1. 吊りボルトは耐震など必要に応じ、振れ止め用耐震支持部材にて補強を行ってください。
2. 吊りボルトおよび振れ止め用耐震支持部材はM10を使用してください。(現地御手配)
3. 熱交換器の洗浄をする際には下からのメンテナンスとなりますのでサービススペースを確保してください。
4. 別売の内蔵形加湿器を組込の際は、加湿エレメントのメンテナンスの為に、1ランク大きい(600×600)点検口を設けてください。  
(サービススペースの詳細は加湿器組込の外形図を参照ください。)
5. フィルタ交換・メンテナンスは横からになりますので、次頁図示のサービススペースを確保してください。
6. 必ず指定のホースバンドをご使用ください。  
指定のホースバンド以外を使用すると排水口が割れる場合があり、水漏れの原因となります。

<高性能フィルタ+ロングライフフィルタ組込み仕様>

機種	①ガス配管サイズ	②エキ配管サイズ	③ドレン配管
PEFY-P224M-G, PEFY-P224MG1, PEFY-P224MG3	φ19.05	φ9.52	VP-25
PEFY-P280M-G, PEFY-P280MG1, PEFY-P280MG3	φ22.2		

	作成日付 ISSUED	改定日付 REVISED	TITLE PEFY-P224-280M-G, PEFY-P224-280MG1 PEFY-P224-280MG3 インナーユニット用 天井埋込形室内機外形図
DIM. mm	11-09-22	16-03-25	
SCALE NTS	三菱電機株式会社		DRW.NO. W KD94R127
		REV. C	PAGE 1/2

# サービススペース詳細

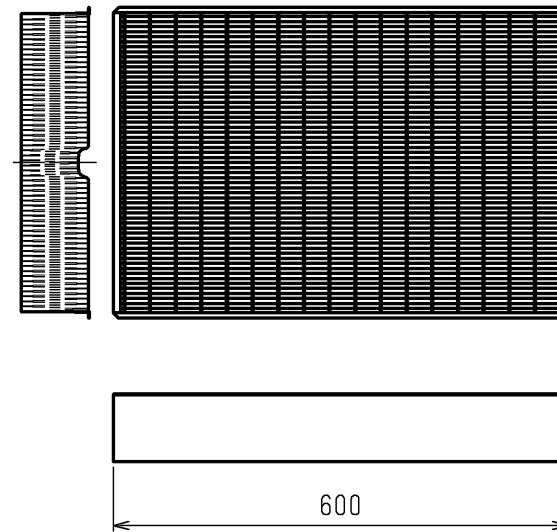


サービスメンテナンスのため指定位置に必ず点検口を設置してください。

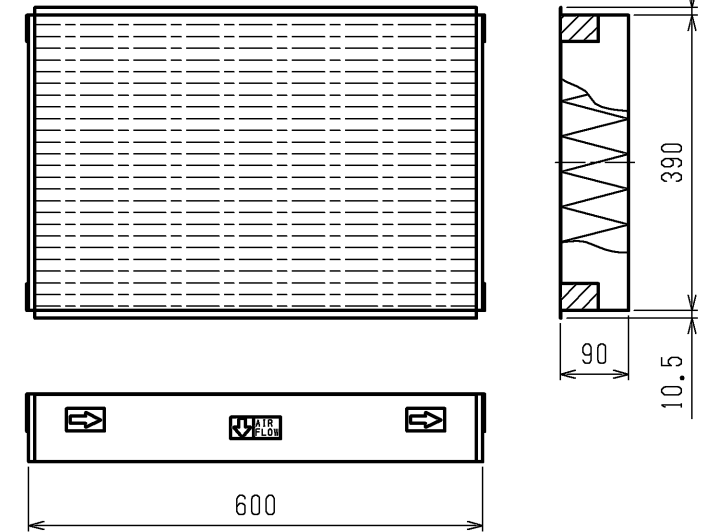
## フィルタ

名称	高性能フィルタ		ロングライフフィルタ
形名	PAC-KE35PAF	PAC-KE45PAF	PAC-KE85LAF
比色率	65%	90%	-
材質	高分子繊維不織布エアフィルタ		合成繊維不織布エアフィルタ
適用機種	PEFY-P224, 280M-G PEFY-P224, 280MG1 PEFY-P224, 280MG3		
個数	2		2
フィルタボックス	PAC-KE58WTB		

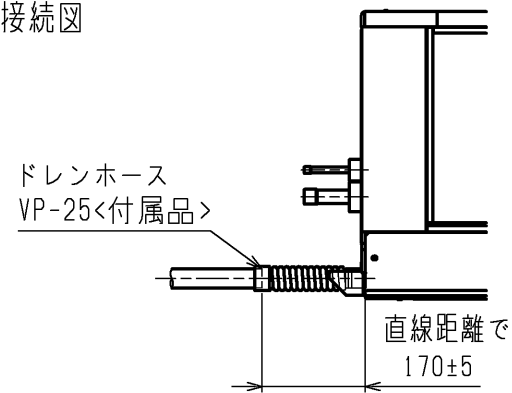
### 高性能フィルタ



### ロングライフフィルタ

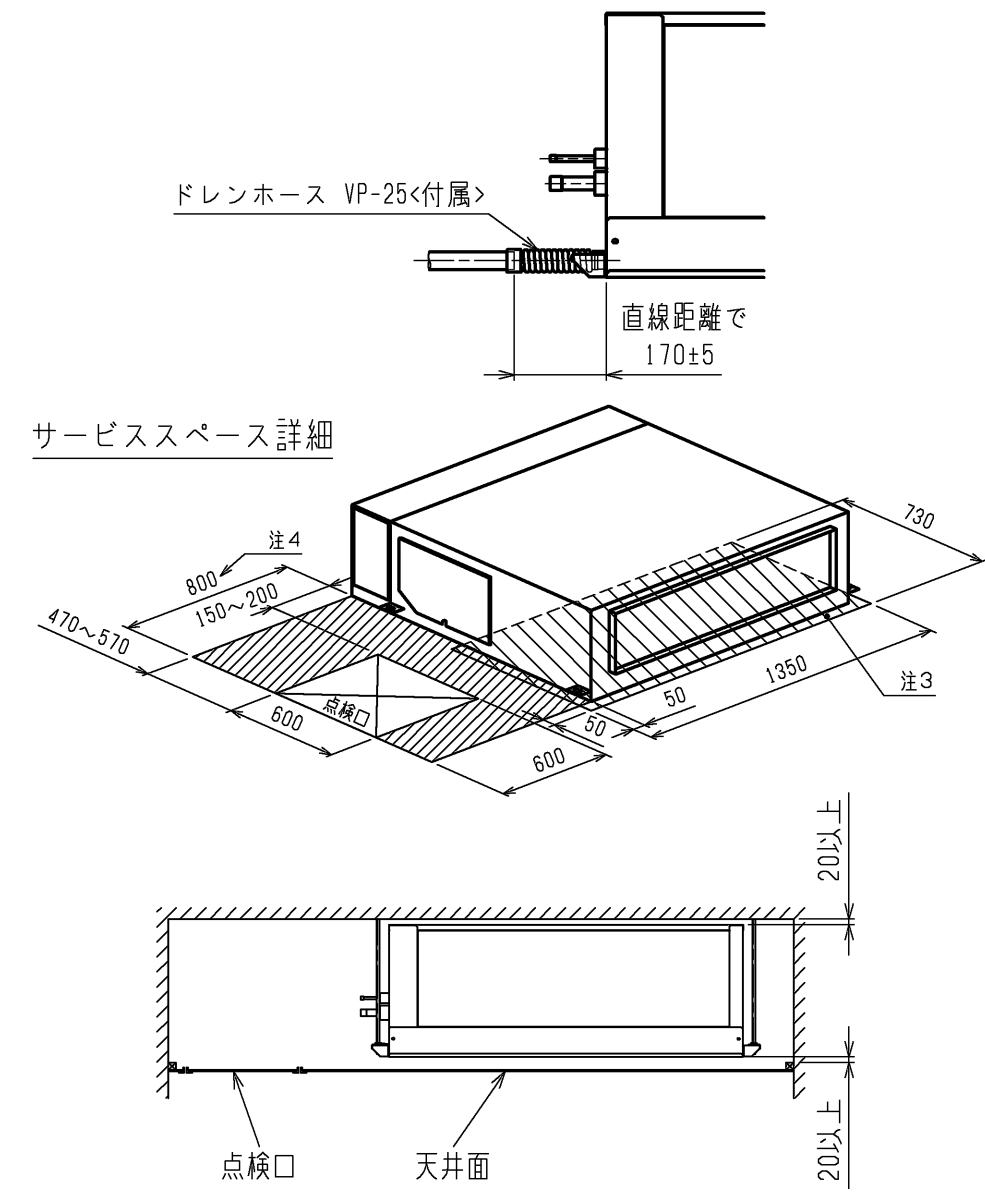
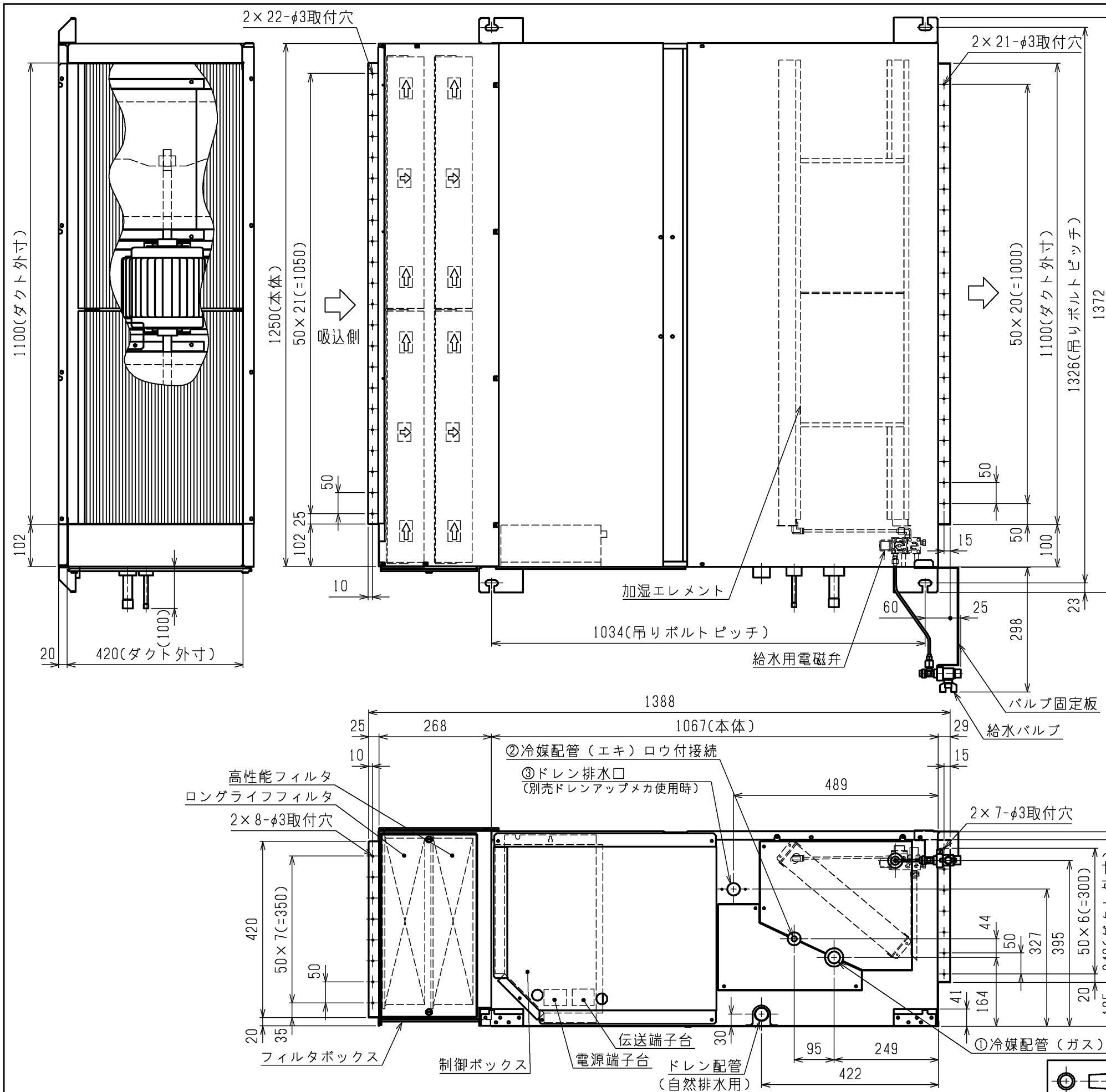


## ドレン配管接続図



## <高性能フィルタ+ロングライフフィルタ組込み仕様>

	作成日付 ISSUED	改定日付 REVISED	TITLE PEFY-P224・280M-G, PEFY-P224・280MG1 PEFY-P224・280MG3 インバーターエアコン リークフリーシステム 天井埋込形室内ユニット外形図
DIM. mm	11-09-22	16-03-25	
SCALE NTS	三菱電機株式会社		DRW.NO. W KD94R127
		REV. C	PAGE 2/2



サービスメンテナンスのため指定位置に必ず点検口を設置してください。

- 注1. 吊りボルトは耐震など必要に応じ、振れ止め用耐震支持部材にて補強を行ってください。
- 注2. 吊りボルトおよび振れ止め用耐震支持部材はM10を使用してください。(現地御手配)
- 注3. 熱交換器の洗浄をする際には下からのメンテナンスとなりますのでサービススペースを確保してください。
- 注4. フィルタ交換・メンテナンスは横からになりますので、上図サービススペースを確保してください。
- 注5. 必ず指定のホースバンドをご使用ください。指定のホースバンド以外を使用すると排水口が割れる場合があります、水漏れの原因となります。

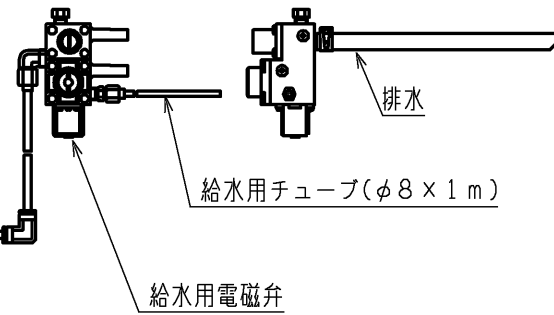
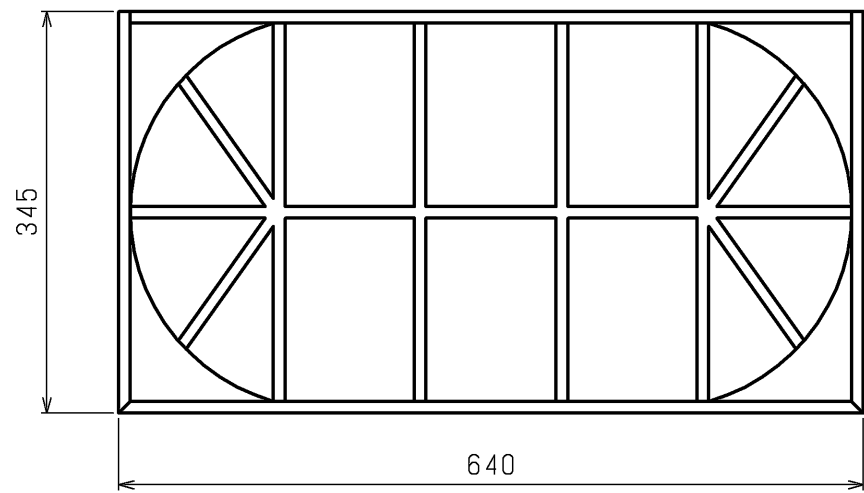
<高性能フィルタ+ロングライフフィルタ組込仕様>  
<加湿器組込仕様>

機種	①ガス配管サイズ	②エキ配管サイズ	③ドレン配管
PEFY-P224MG1, PEFY-P224MG3	φ19.05	φ9.52	ドレン配管 VP-25 <フル接手>(付属)
PEFY-P280MG1, PEFY-P280MG3	φ22.2		

	作成日付 ISSUED	改定日付 REVISED	TITLE PEFY-P224-280MG1 PEFY-P224-280MG3 インターメディアコン コーポレーション 天井埋込形室内ユニット外形図
DIM. mm	15-04-06		
SCALE NTS	三菱電機株式会社		DRW.NO. W KS96C300
			REV. PAGE 1/2

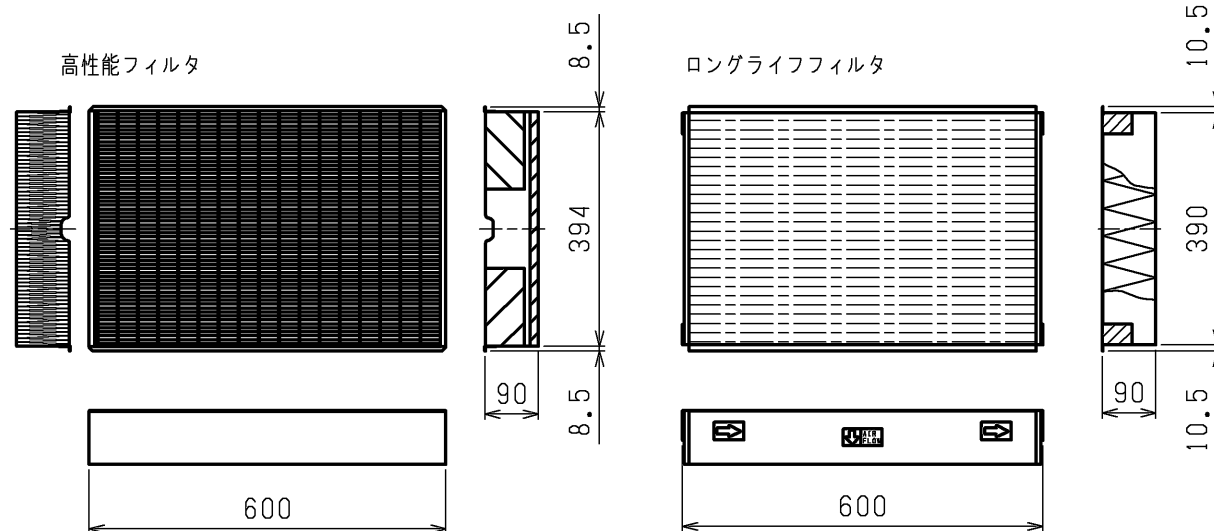
加湿エレメント

名称	透湿膜式加湿器	
形名	PAC-KE15CH	
適用機種	PEFY-P224MG1 PEFY-P224MG3	PEFY-P280MG1 PEFY-P280MG3
加湿量	2.1 l/h	2.8 l/h
消費電力	3W	
水圧	49~686kPa	
メンテナンス	本エレメントに関しては軟水装置の設置は不要です。 透湿膜加湿器の平均的な寿命は、一般の上水で使用後5シーズンです。 加湿エレメントは消耗部品ですので、劣化度合いに応じて加湿エレメントの交換をお願いします。加湿エレメントの寿命は加湿能力が初期の80%以下になった場合を想定しています。	

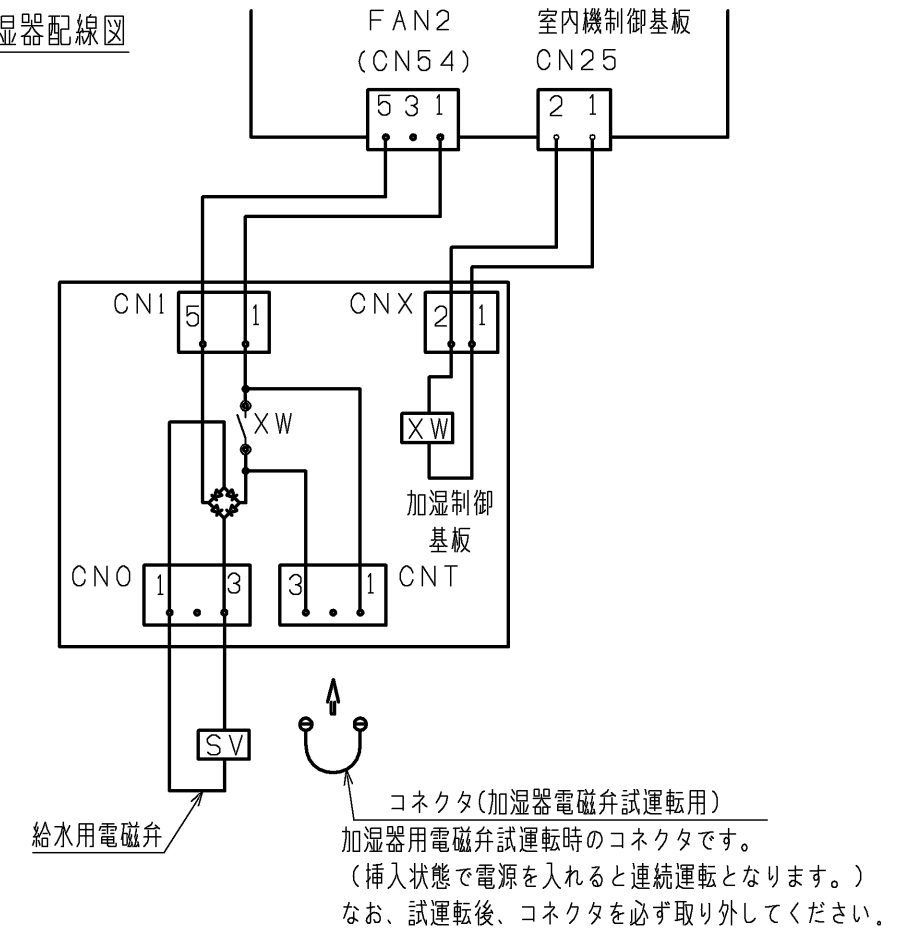


フィルタ

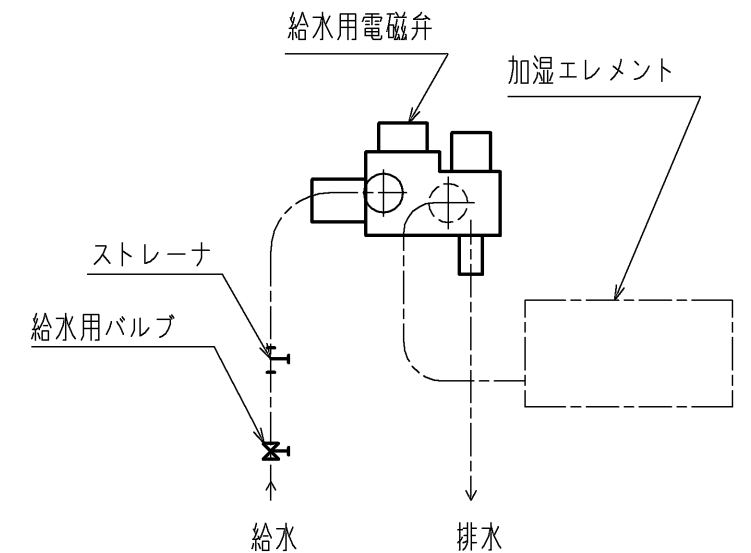
名称	高性能フィルタ		ロングライフフィルタ
形名	PAC-KE35PAF	PAC-KE45PAF	PAC-KE85LAF
比色率	65%	90%	-
材質	高分子繊維不織布エアフィルタ		合成繊維不織布エアフィルタ
適用機種	PEFY-P224, 280MG1 PEFY-P224, 280MG3		
個数	2		2
フィルタボックス	PAC-KE58WTB		



加湿器配線図

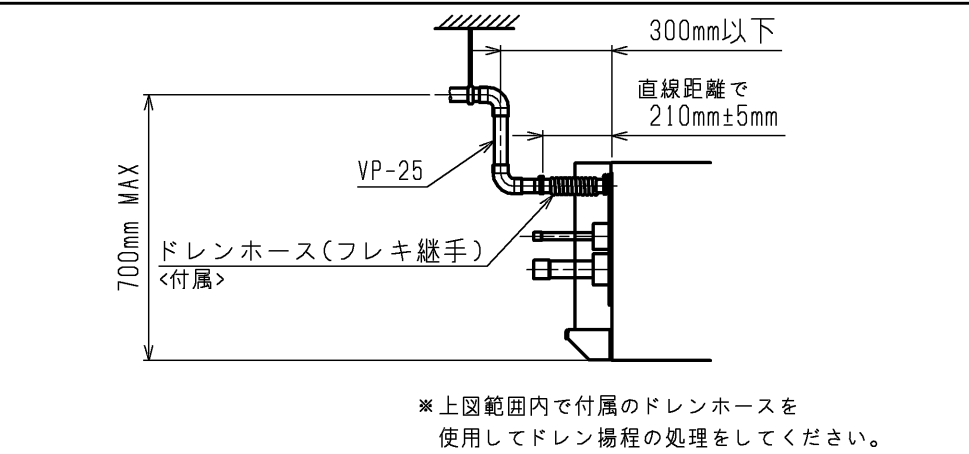
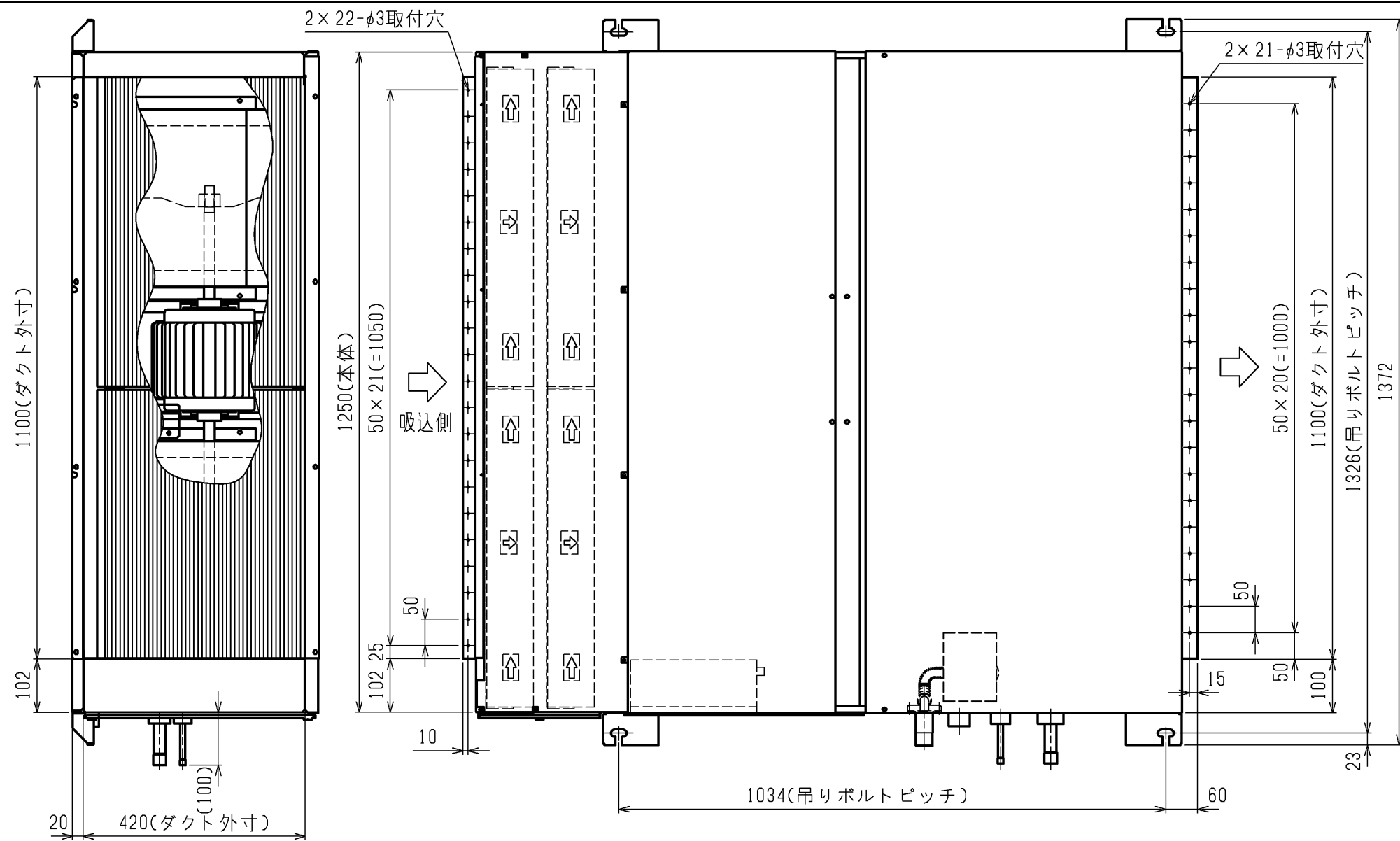


加湿器接続図

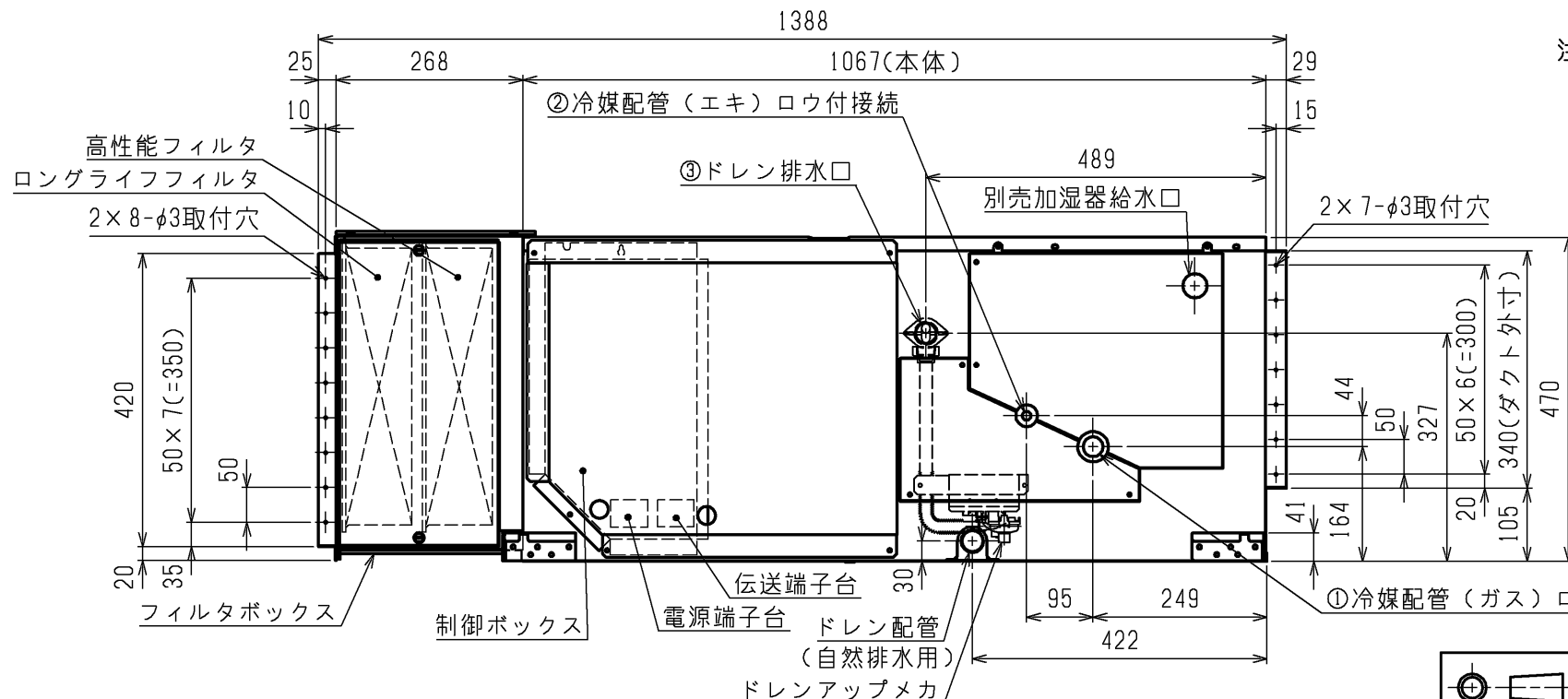
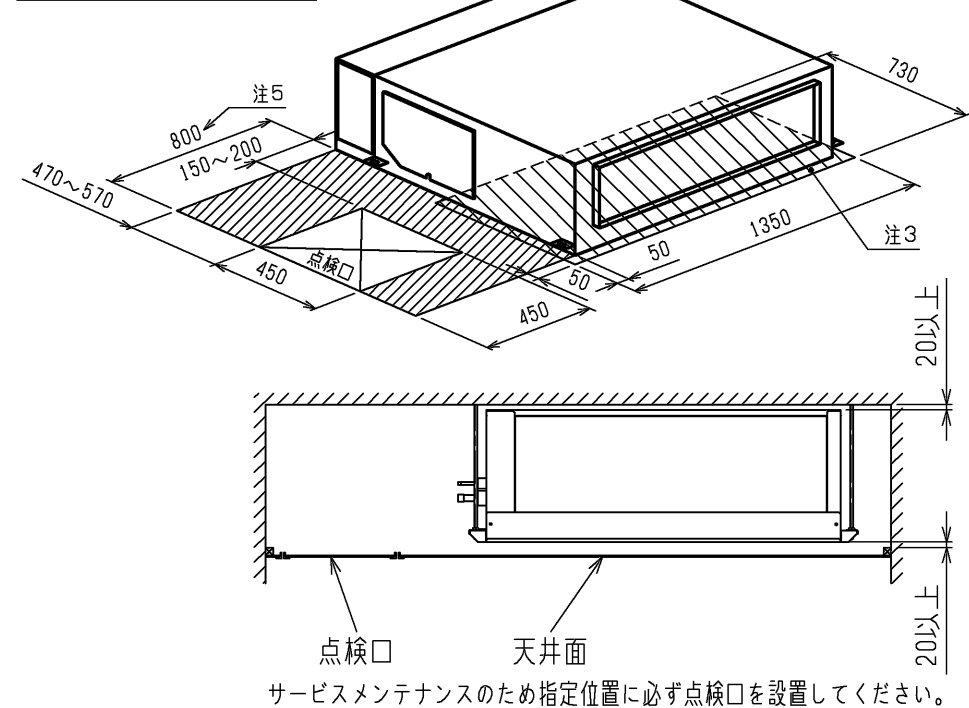


<高性能フィルタ+ロングライフフィルタ組込仕様>  
<加湿器組込仕様>

	作成日付 ISSUED	改定日付 REVISED	TITLE PEFY-P224-280MG1 PEFY-P224-280MG3 インターナルエアコン リーフランスタム 天井埋込形室内ユニット外形図
DIM. mm	15-04-06		
SCALE NTS	三菱電機株式会社		DRW.NO. W KS96C300
		REV.	PAGE 2/2



サービススペース詳細



- 吊りボルトは耐震など必要に応じ、振れ止め用耐震支持部材にて補強を行ってください。
- 吊りボルトおよび振れ止め用耐震支持部材はM10を使用してください。(現地御手配)
- 熱交換器の洗浄をする際には下からのメンテナンスとなりますのでサービススペースを確保してください。
- 別売の内蔵形加湿器を組込の際には、加湿エレメントのメンテナンスの為に、1ランク大きい(600×600)点検口を設けてください。(サービススペースの詳細は加湿器組込の外形図を参照ください。)
- フィルタ交換・メンテナンスは横からになりますので、上図サービススペースを確保してください。
- ドレンホースは、接着方式で室内ユニットと現地配管を固定してください。自然排水口にドレンホースを接続される場合は必ず弊社指定のホースバンドをご使用ください。指定のホースバンド以外を使用すると排水口が割れる場合があります、水漏れの原因となります。

<高性能フィルタ+ロングライフフィルタ組込仕様>  
<ドレンアップメカ組込仕様>

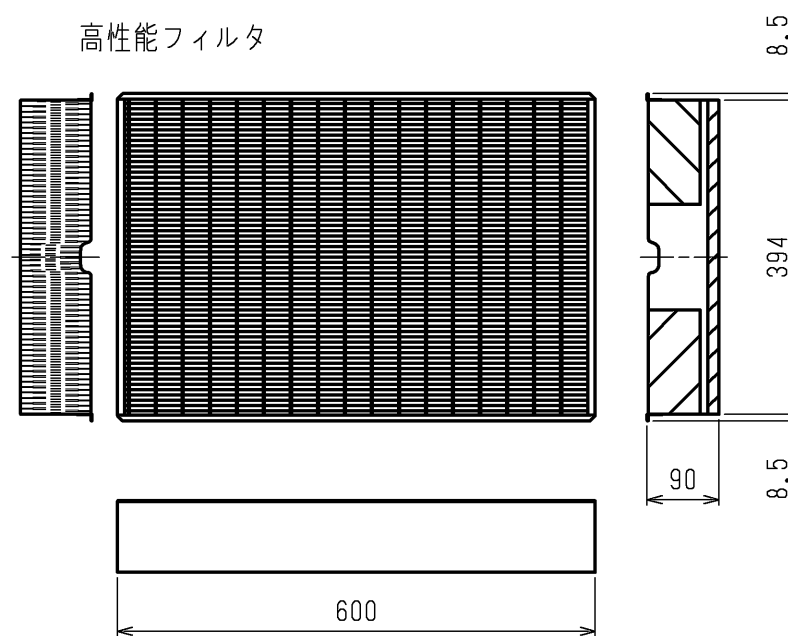
機種	①ガス配管サイズ	②エキ配管サイズ	③ドレン配管
PEFY-P224MG3	φ19.05	φ9.52	ドレン配管 VP-25 <フレキ継手>(付属)
PEFY-P280MG3	φ22.2		

DIM. mm	作成日付 ISSUED	改定日付 REVISED	TITLE		
	15-04-07		PEFY-P224-280MG3 インナーマテリアル用 天井埋込形室内ユニット外形図		
SCALE NTS	三菱電機株式会社		DRW.NO. W KS96C302	REV.	PAGE 1/2

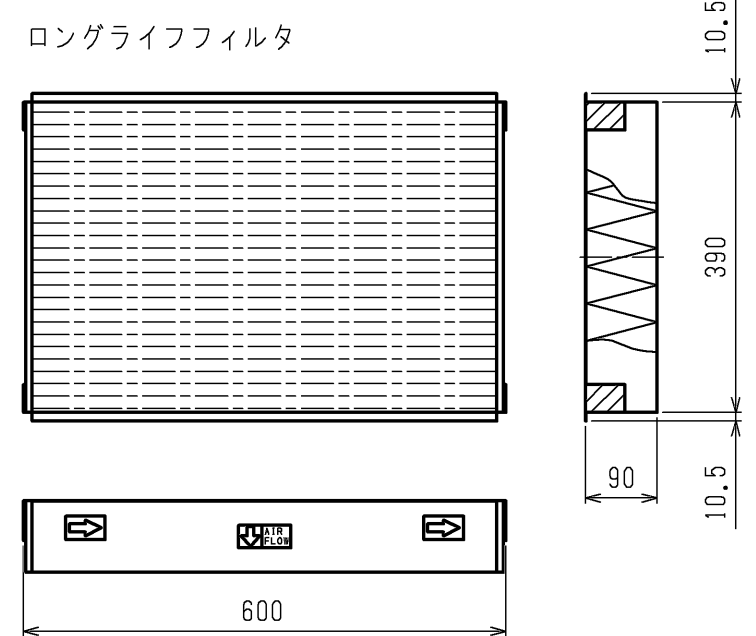
# フィルタ

名称	高性能フィルタ		ロングライフフィルタ
形名	PAC-KE35PAF	PAC-KE45PAF	PAC-KE85LAF
比色率	65%	90%	-
材質	高分子繊維不織布エアフィルタ		合成繊維不織布エアフィルタ
個数	2		2
フィルタボックス	PAC-KE58WTB		

高性能フィルタ

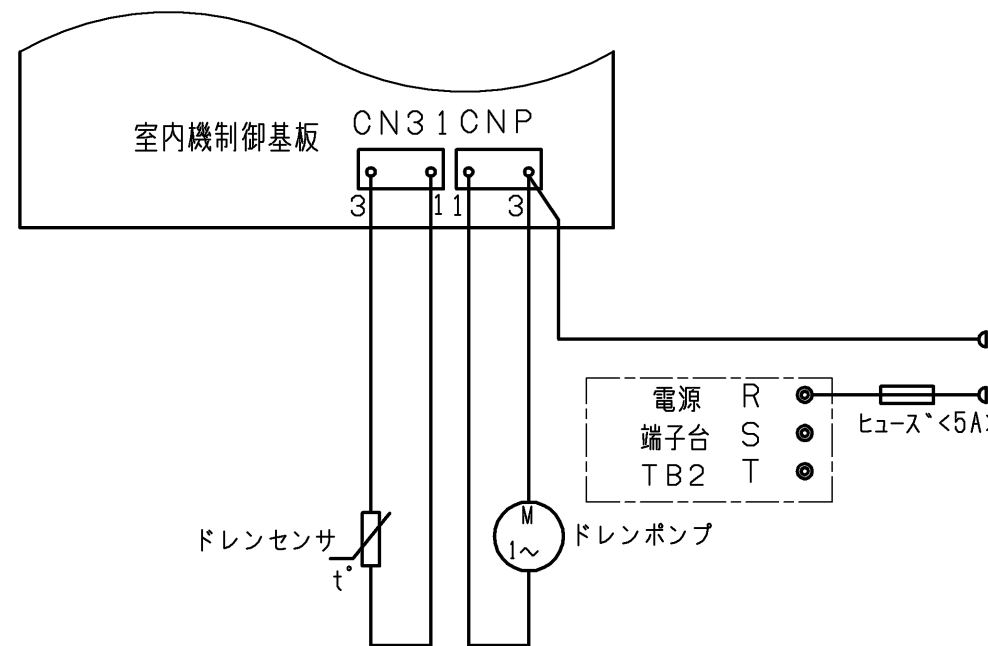


ロングライフフィルタ



# ドレンアップメカ配線図

ドレンアップメカ	形名	PAC-KM28DM
	電源	単相200V50/60Hz
	消費電力	8/7.5W
	保護装置	液面検知器, オフ-フロ-防止機能

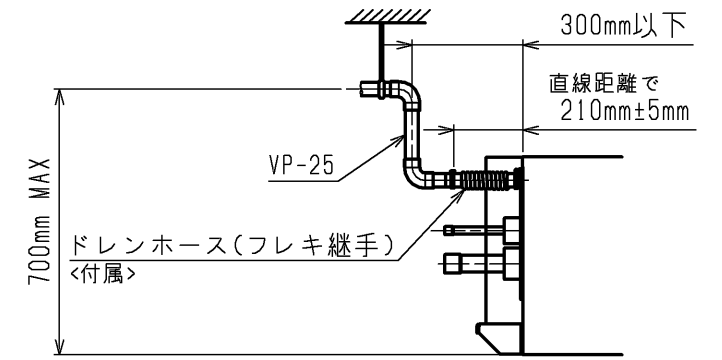
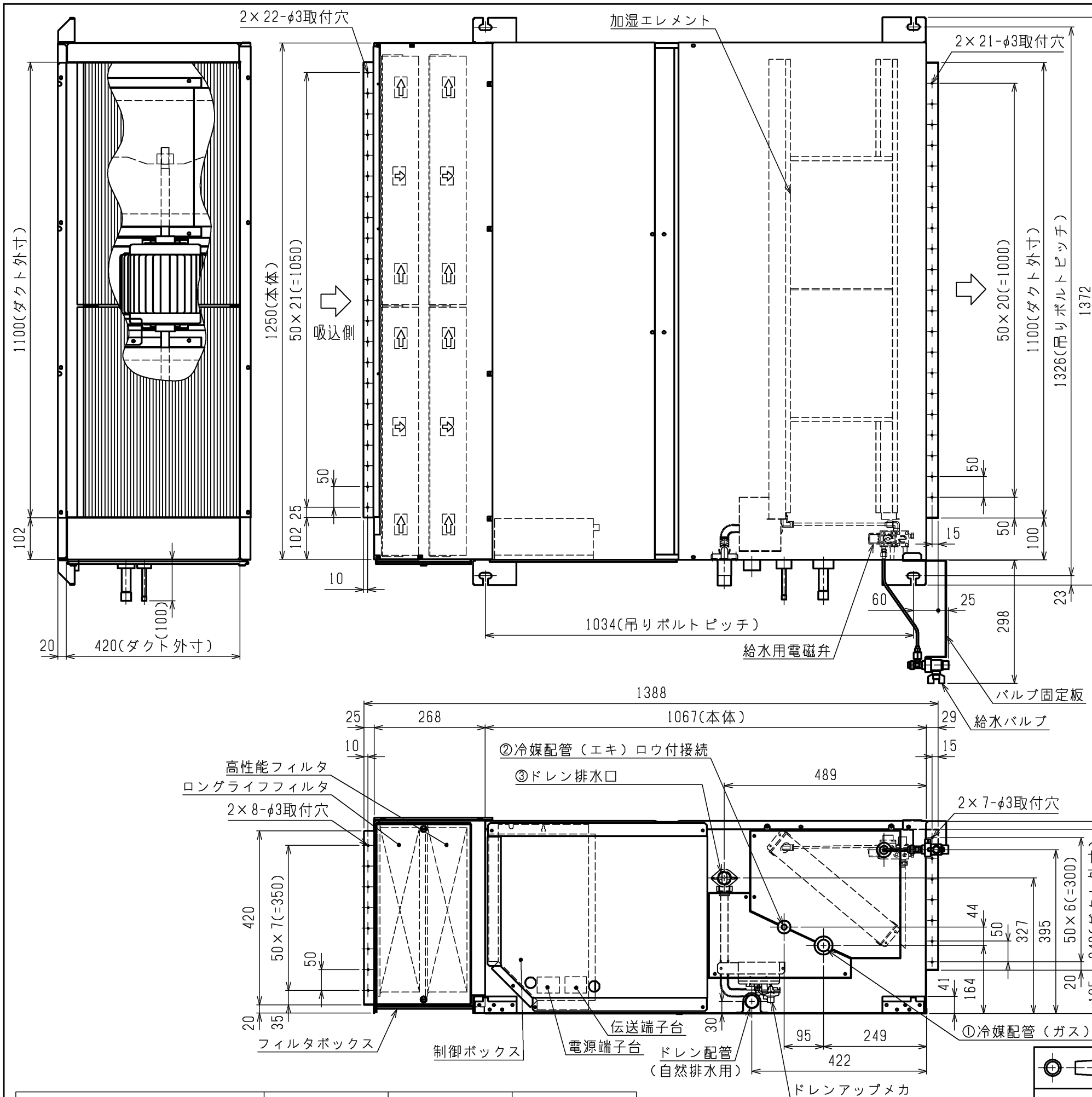


ドレンポンプ試運転用コネクタ  
 (別売ドレンアップメカに付属)  
 コネクタ接続状態で電源を入れると  
 連続運転となります。  
 なお、試運転後、コネクタは必ず  
 取り外してください。

<高性能フィルタ+ロングライフフィルタ組込仕様>  
 <ドレンアップメカ組込仕様>

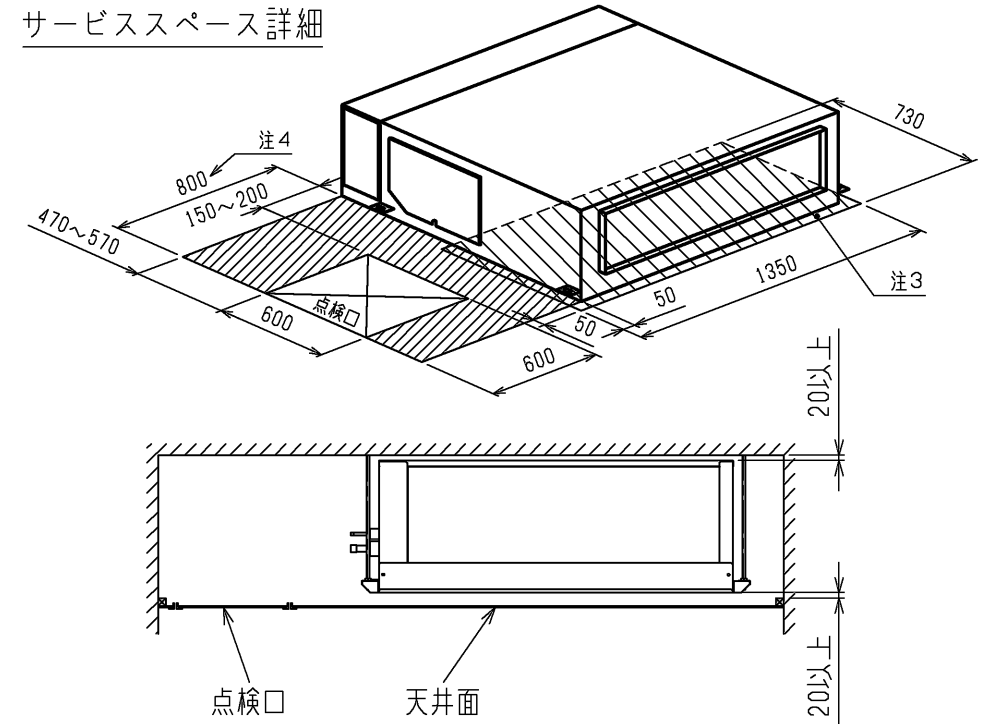
	作成日付 ISSUED	改定日付 REVISED	TITLE		
	DIM. mm	15-04-07	PEFY-P224-280MG3 インバーターマルチエアコン リークフリーシステム 天井埋込形室内ユニット外形図		
SCALE NTS	三菱電機株式会社		DRW.NO. W KS96C302	REV.	PAGE 2/2





※上図範囲内で付属のドレンホースを使用してドレン揚程の処理をしてください。

サービススペース詳細



サービスマンテナンスのため指定位置に必ず点検口を設置してください。

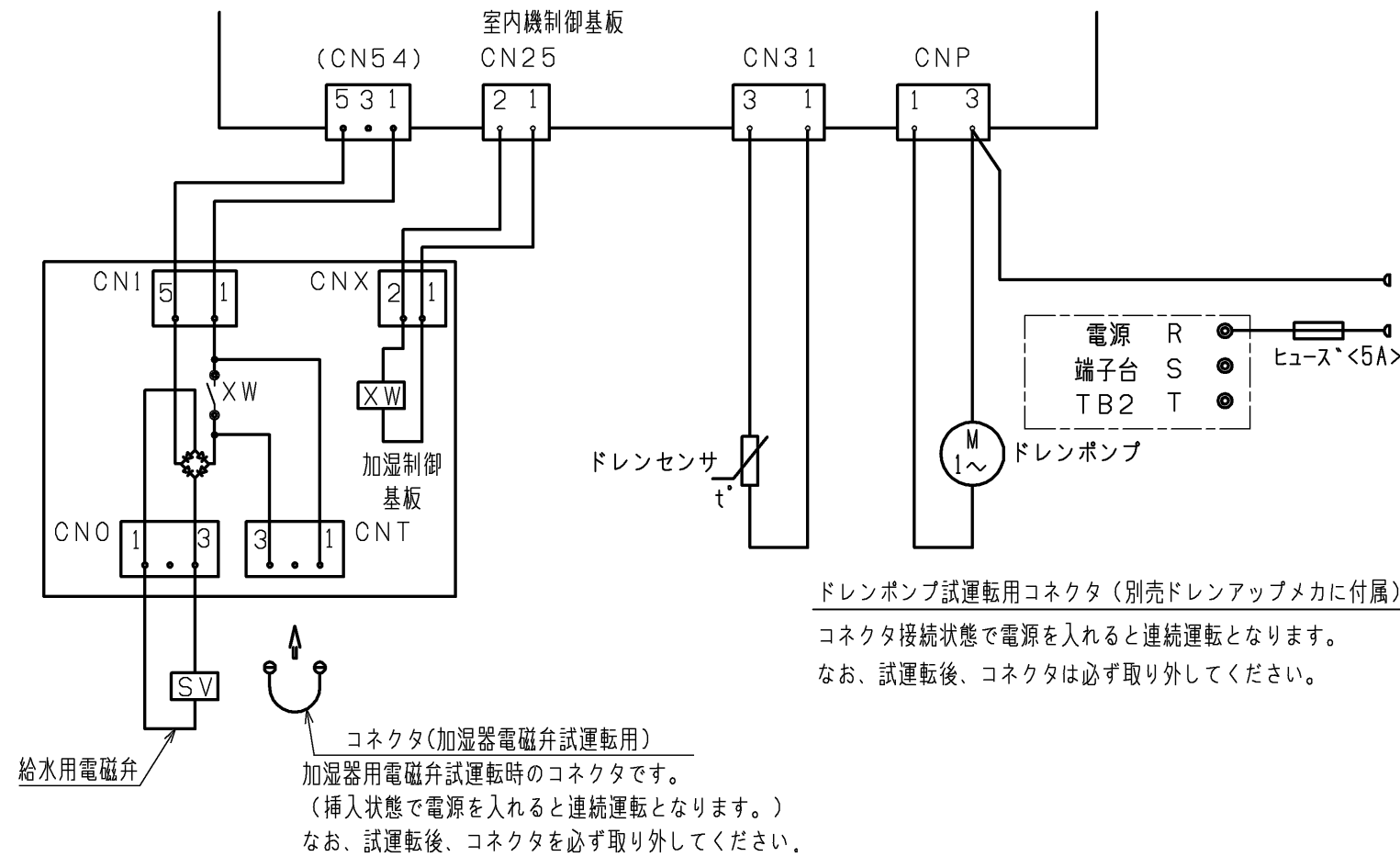
- 注1. 吊りボルトは耐震など必要に依り、振れ止め用耐震支持部材にて補強を行ってください。
- 注2. 吊りボルトおよび振れ止め用耐震支持部材はM10を使用してください。(現地御手配)
- 注3. 熱交換器の洗浄をする際には下からのメンテナンスとなりますのでサービススペースを確保してください。
- 注4. フィルタ交換・メンテナンスは横からになりますので、上図サービススペースを確保してください。
- 注5. ドレンホースは、接着方式で室内ユニットと現地配管を固定してください。自然排水口にドレンホースを接続される場合は必ず弊社指定のホースバンドをご使用ください。指定のホースバンド以外を使用すると排水口が割れる場合があり、水漏れの原因となります。

〈高性能フィルタ+ロングライフフィルタ組込仕様〉  
 〈加湿器組込仕様〉  
 〈ドレンアップメカ組込仕様〉

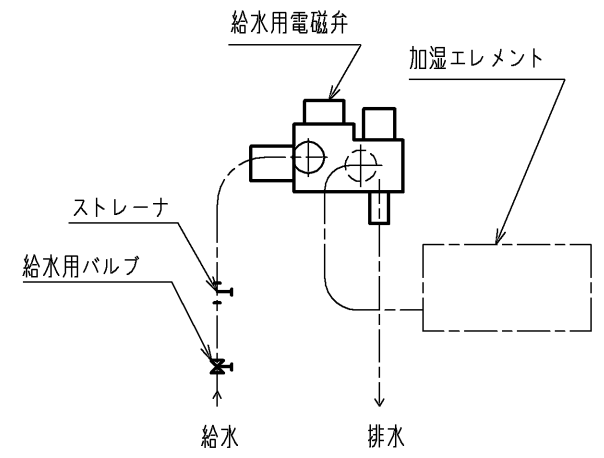
機種	①ガス配管サイズ	②エキ配管サイズ	③ドレン配管
PEFY-P224MG1, PEFY-P224MG3	φ19.05	φ9.52	ドレン配管 VP-25 〈フレキ継手〉(付属)
PEFY-P280MG1, PEFY-P280MG3	φ22.2		

	作成日付 ISSUED	改定日付 REVISED	TITLE PEFY-P224-280MG1 PEFY-P224-280MG3 インターメディアコン クーラーシステム 天井埋込形室内ユニット外形図
DIM. mm	15-04-07		
SCALE NTS	三菱電機株式会社		DRW.NO. W KS96C304
			REV. PAGE 1/2

ドレンアップメカ+加湿器配線図

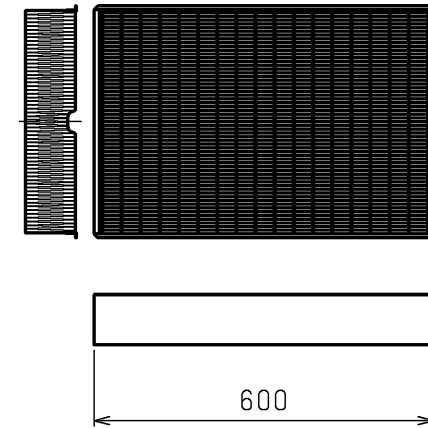


加湿器接続図

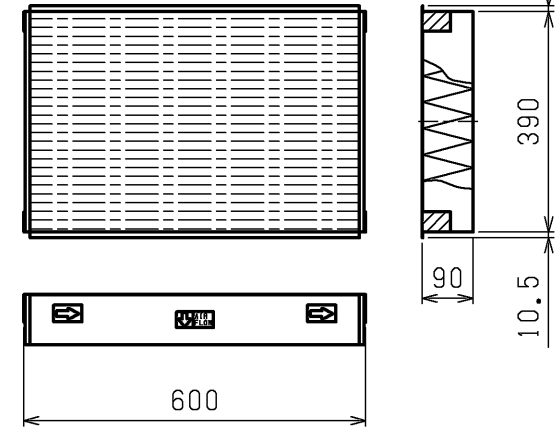


ドレンアップメカ	形名	PAC-KM28DM
	電源	単相200V50/60Hz
	消費電力	8/7.5W
	保護装置	液面検知器, オバーフロー防止機能

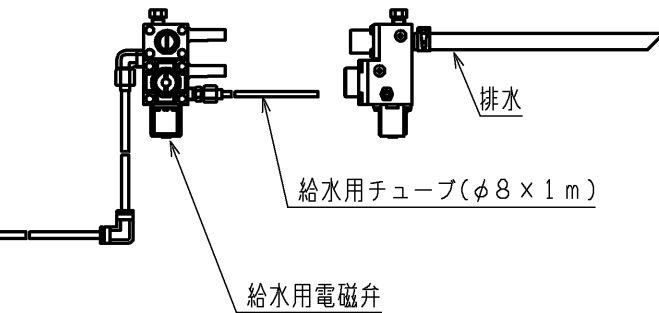
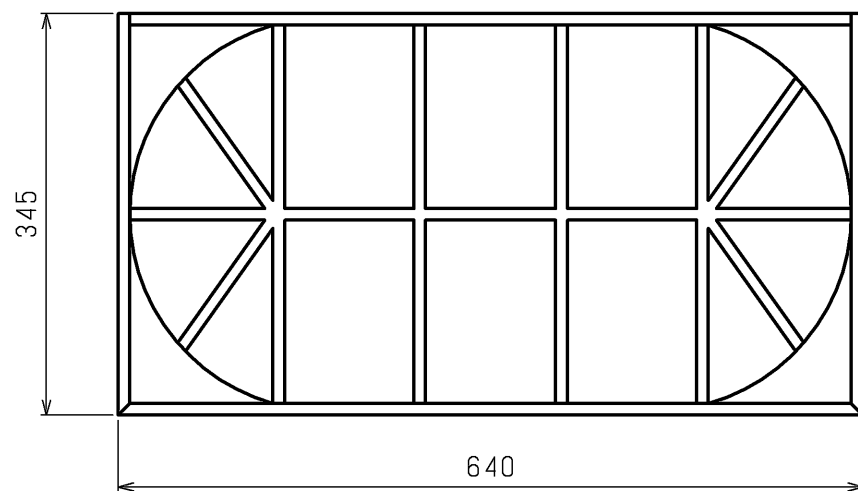
高性能フィルタ



ロングライフフィルタ



加湿エレメント

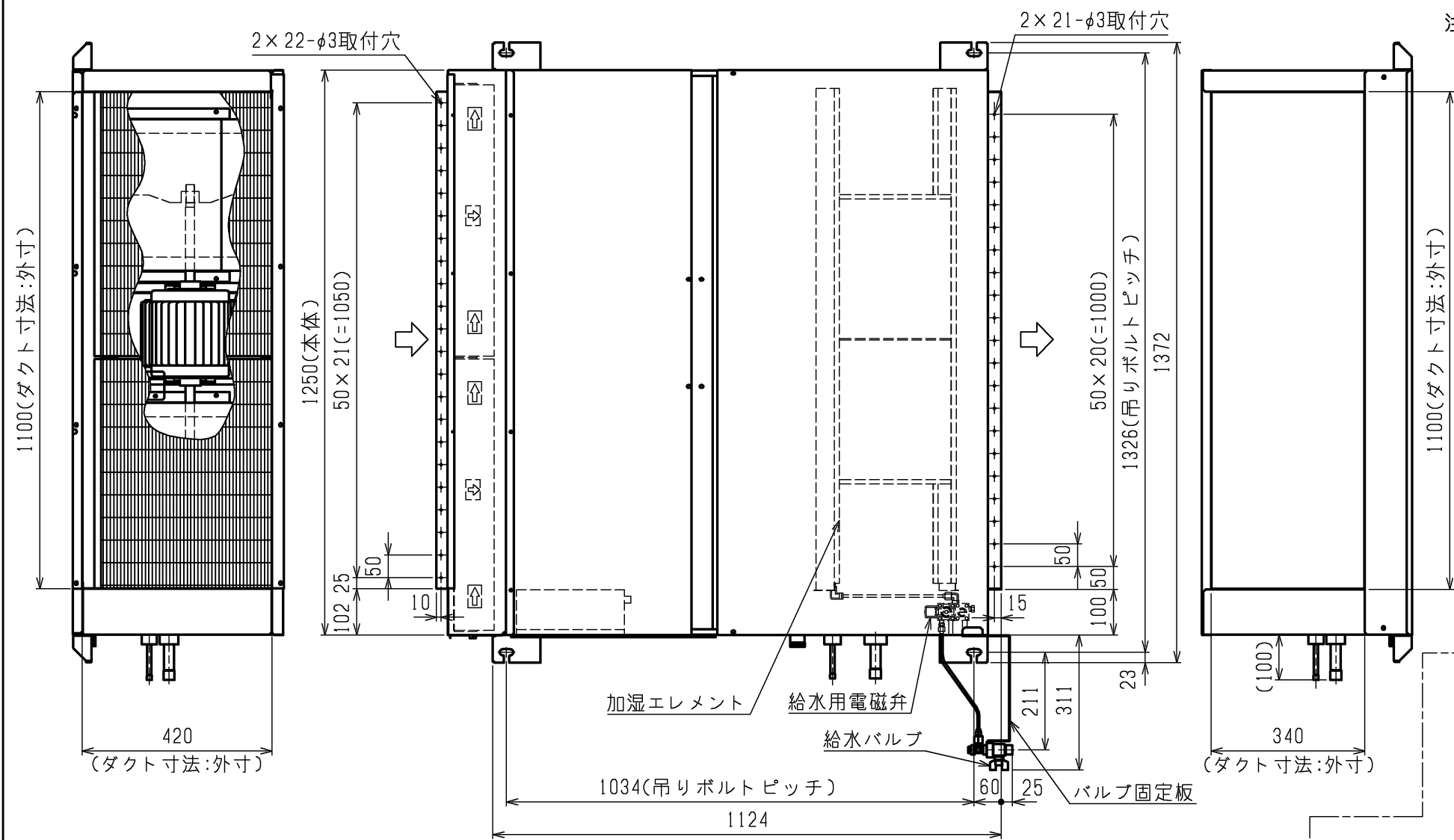


名称	透湿膜式加湿器	
形名	PAC-KE15CH	
適用機種	PEFY-P224MG1 PEFY-P224MG3	PEFY-P280MG1 PEFY-P280MG3
加湿量	2.1 l/h	2.8 l/h
消費電力	3 W	
水圧	49~686kPa	
メンテナンス	本エレメントに関しては軟水装置の設置は不要です。 透湿膜加湿器の平均的な寿命は、一般の上水で使用後5シーズンです。 加湿エレメントは消耗部品ですので、劣化度合いに応じて加湿エレメントの交換をお願いします。加湿エレメントの寿命は加湿能力が初期の80%以下になった場合を想定しています。	

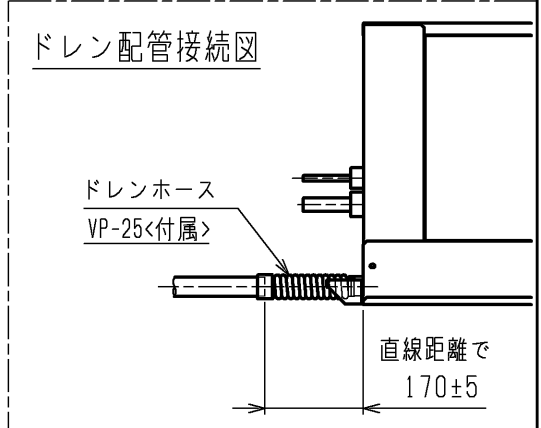
名称	高性能フィルタ		ロングライフフィルタ
形名	PAC-KE35PAF	PAC-KE45PAF	PAC-KE85LAF
比色率	65%	90%	-
材質	高分子繊維不織布エアフィルタ		合成繊維不織布エアフィルタ
個数	2		2
フィルタボックス	PAC-KE58WTB		

<高性能フィルタ+ロングライフフィルタ組込仕様>  
<加湿器組込仕様>  
<ドレンアップメカ組込仕様>

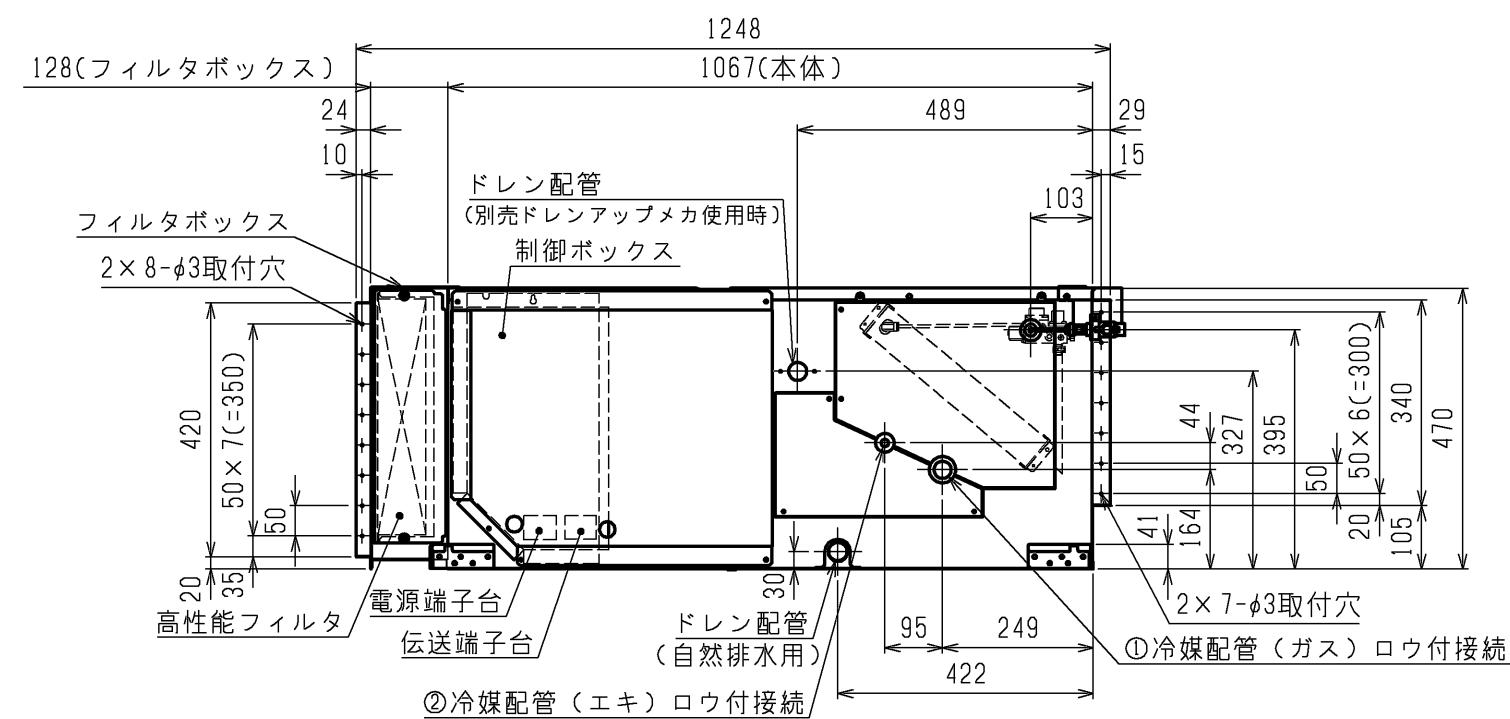
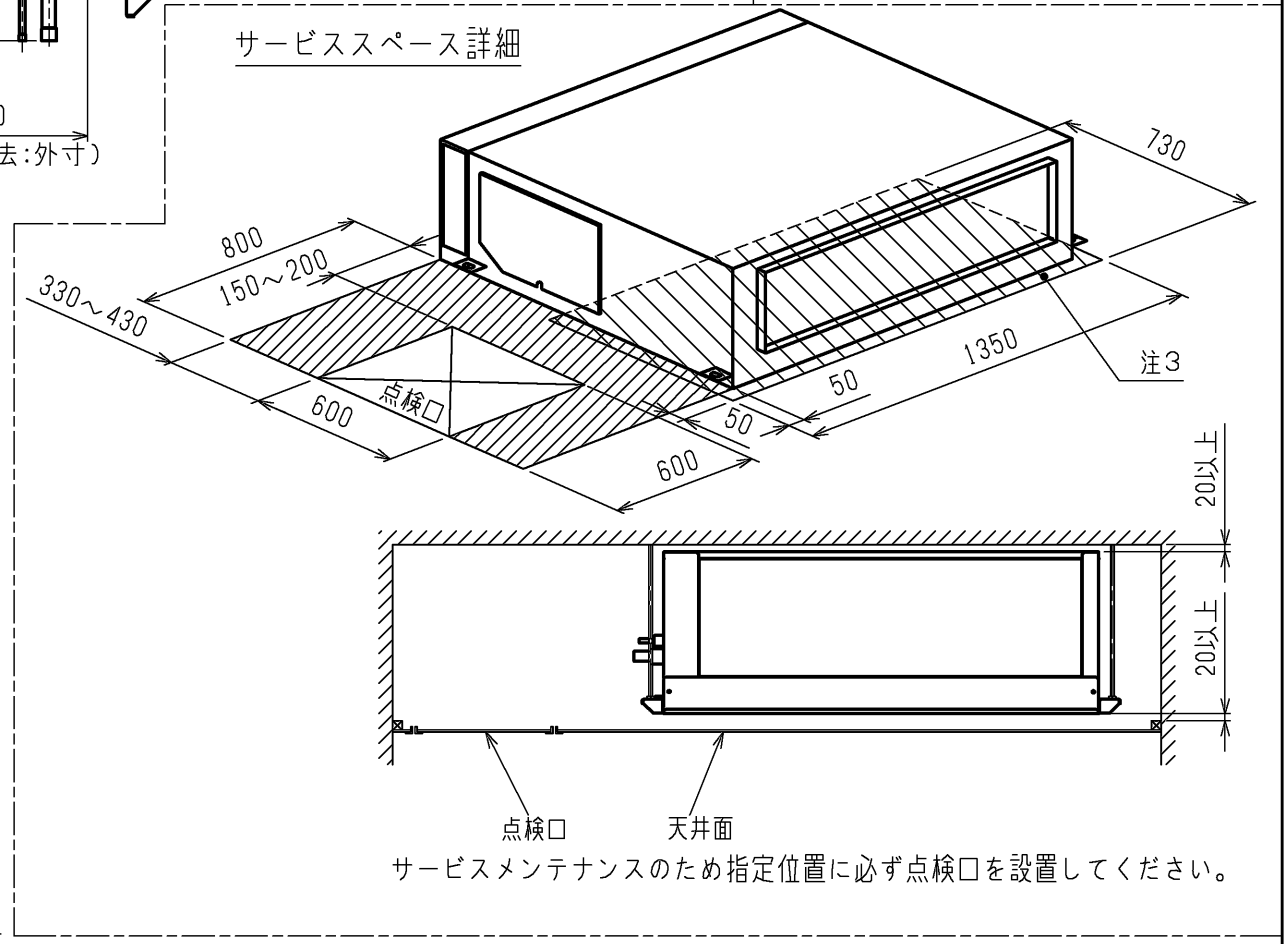
	作成日付 ISSUED	改定日付 REVISED	TITLE PEFY-P224-280MG1 PEFY-P224-280MG3 インターミット エアコン リーフランジ付 天井埋込形室内ユニット外形図
DIM. mm	15-04-07		
SCALE NTS	三菱電機株式会社		DRW.NO. W KS96C304
		REV.	PAGE 2/2



- 注：1. 吊りボルトは耐震など必要に応じ、振れ止め用耐震支持部材にて補強を行ってください。  
 2. 吊りボルトおよび振れ止め用耐震支持部材はM10を使用してください。(現地御手配)  
 3. 熱交換器の洗浄をする際には下からのメンテナンスとなりますのでサービススペースを確保してください。  
 4. 必ず指定のホースバンドをご使用ください。指定のホースバンド以外を使用すると排水口が割れる場合があります、水漏れの原因となります。



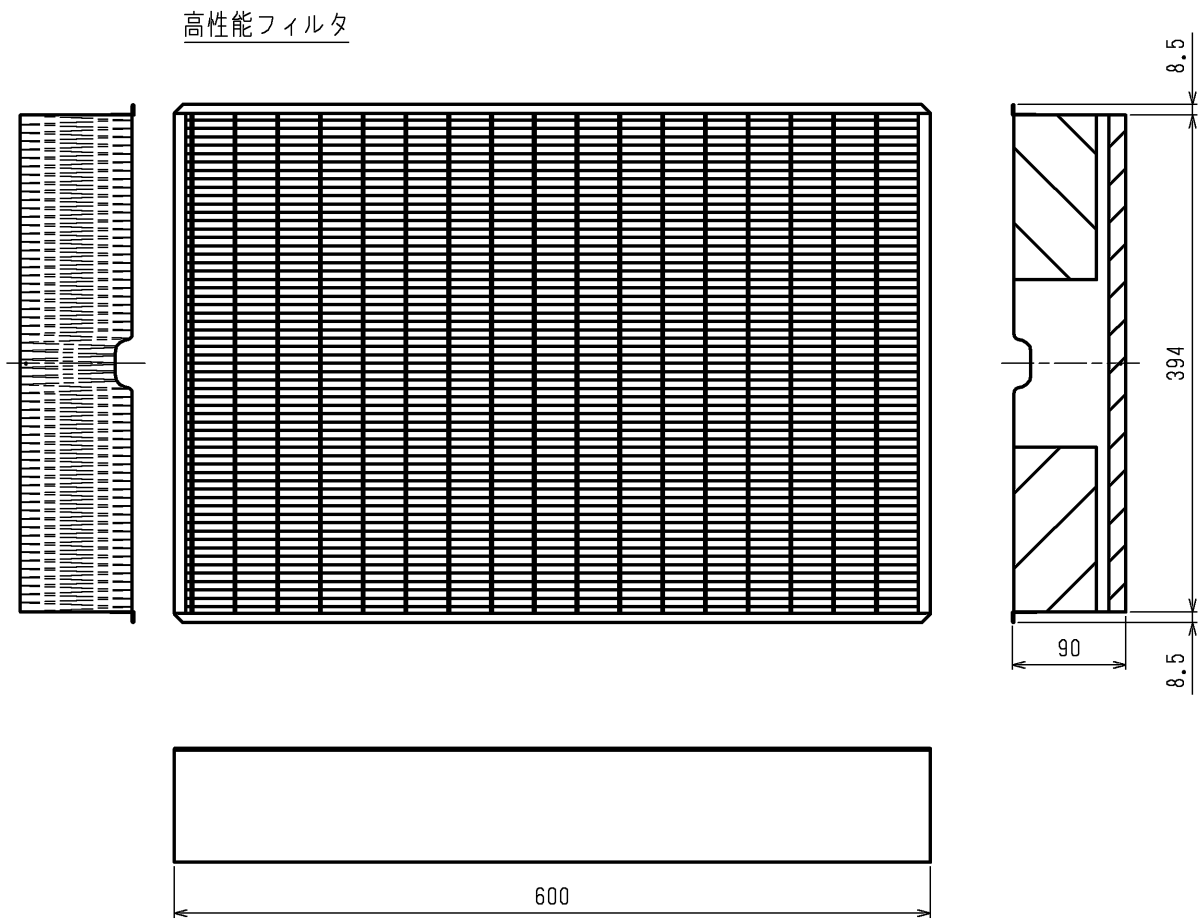
サービススペース詳細



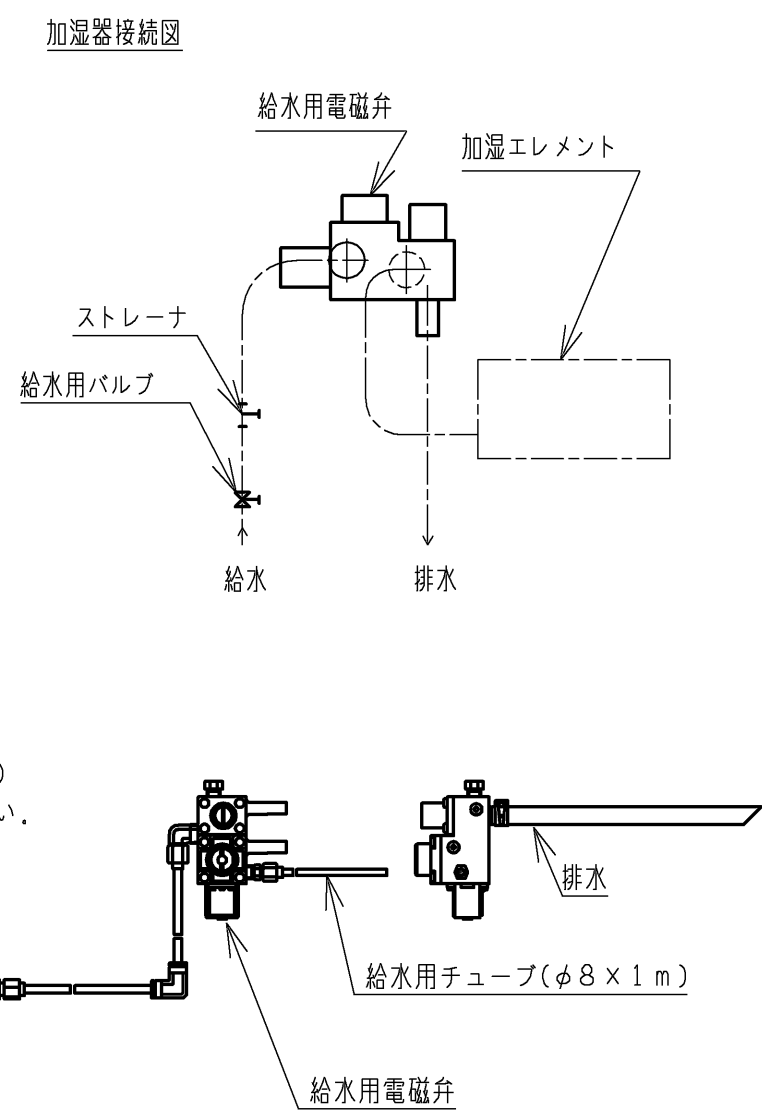
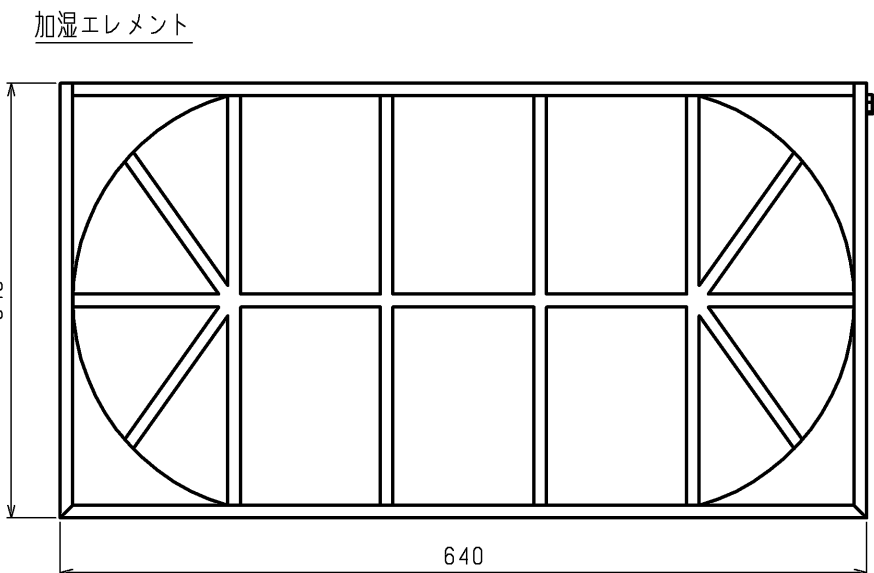
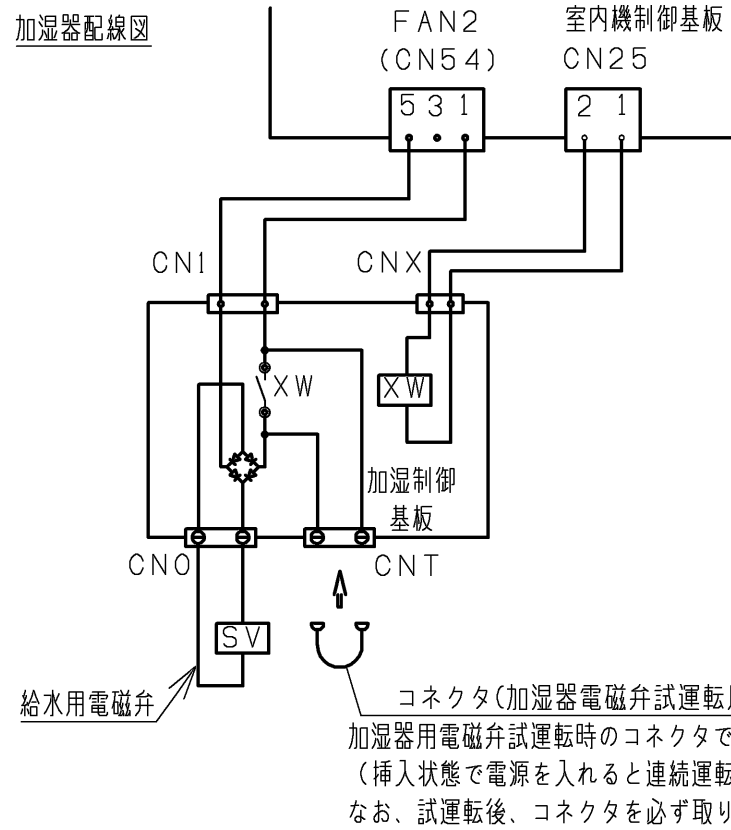
機種	①ガス配管サイズ	②エキ配管サイズ
PEFY-P224M-G, PEFY-P224MG1, PEFY-P224MG3	φ 19.05	φ 9.52
PEFY-P280M-G, PEFY-P280MG1, PEFY-P280MG3	φ 22.2	φ 9.52

＜高性能フィルタ+加湿器組み込み仕様＞

	作成日付 ISSUED	改定日付 REVISED	TITLE PEFY-P224-280M-G, PEFY-P224-280MG1 PEFY-P224-280MG3 インバーターマルチエアコン フリープランシステム 天井埋込形室内ユニット外形図
	DIM. mm	16-10-06	
SCALE NTS	三菱電機株式会社		DRW.NO. W KS96T663 REV. PAGE 1/2



名称	高性能フィルタ	
形名	PAC-KE35PAF	PAC-KE45PAF
比色率	65%	90%
適用機種	PEFY-P224・280M-G PEFY-P224・280MG1 PEFY-P224・280MG3	
材質	高分子繊維不織布エアフィルタ	
個数	2個	
フィルタボックス	PAC-KE95TB	



コネクタ(加湿器電磁弁試運転用)  
加湿器用電磁弁試運転時のコネクタです。  
(挿入状態で電源を入れると連続運転となります。)  
なお、試運転後、コネクタを必ず取り外してください。

名称	透湿膜式加湿器	
形名	PAC-KE15CH	
適用機種	PEFY-P224M-G, P224MG1, P224MG3	PEFY-P280M-G, P280MG1, P280MG3
加湿量	2.1 l/h	2.8 l/h
消費電力	3W	
水圧	49~686 kPa	
メンテナンス	本エレメントに関しては軟水装置の設置は不要です。 透湿膜加湿器の平均的な寿命は、一般の上水で使用後5シーズンです。 加湿エレメントは消耗部品ですので、劣化度合いに応じて加湿エレメントの交換をお願いします。加湿エレメントの寿命は加湿能力が初期の80%以下になった場合を想定しています。	

作成日付 ISSUED	改定日付 REVISED	TITLE PEFY-P224・280M-G, PEFY-P224・280MG1 PEFY-P224・280MG3 インバーターマルチエアコン フリープランシステム 天井埋込形室内ユニット外形図
DIM. mm	16-10-06	
SCALE NTS	三菱電機株式会社	DRW.NO. W KS96T663
		REV. PAGE 2/2

<高性能フィルタ+加湿器組込み仕様>