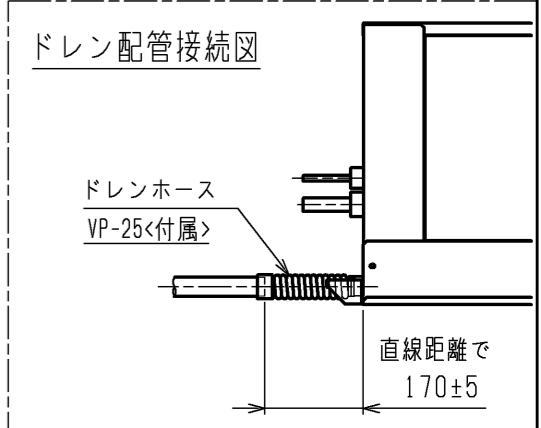
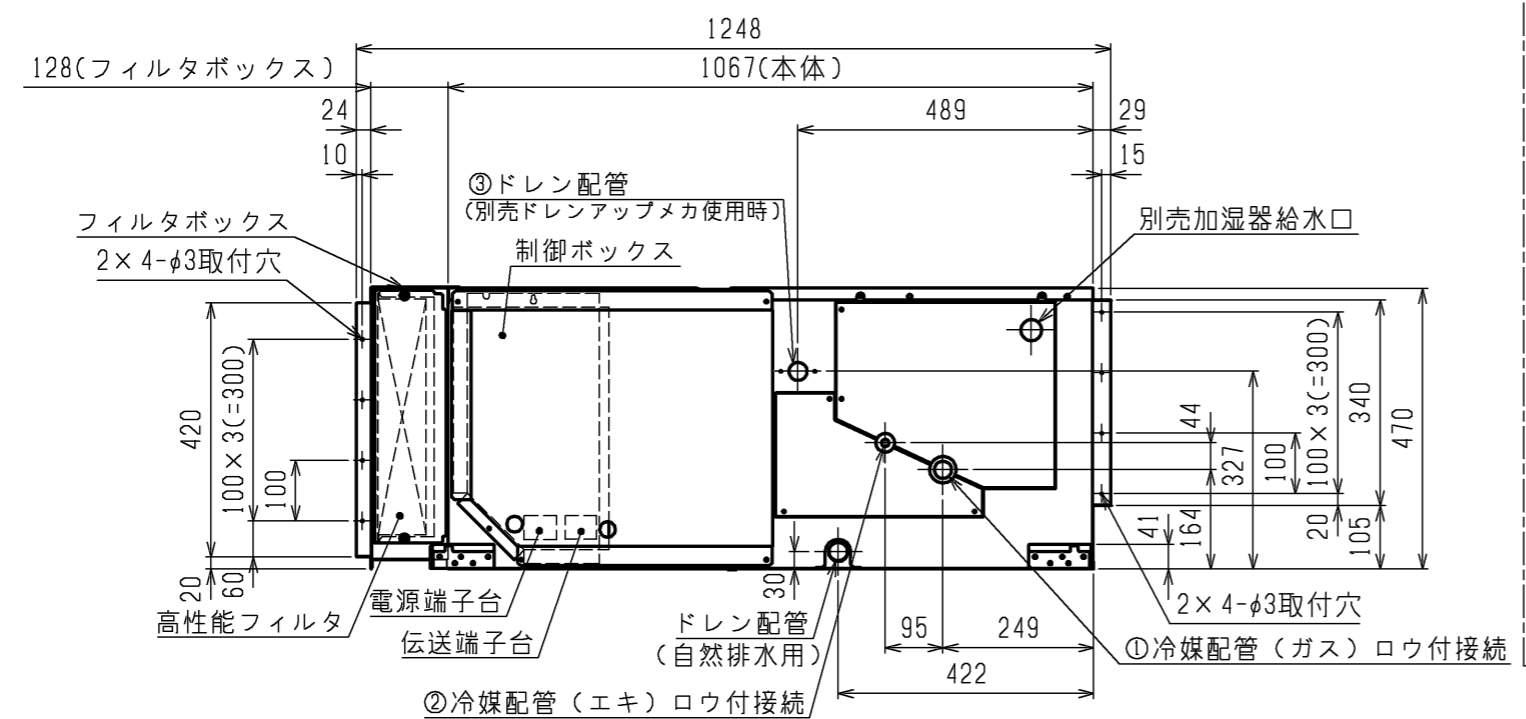
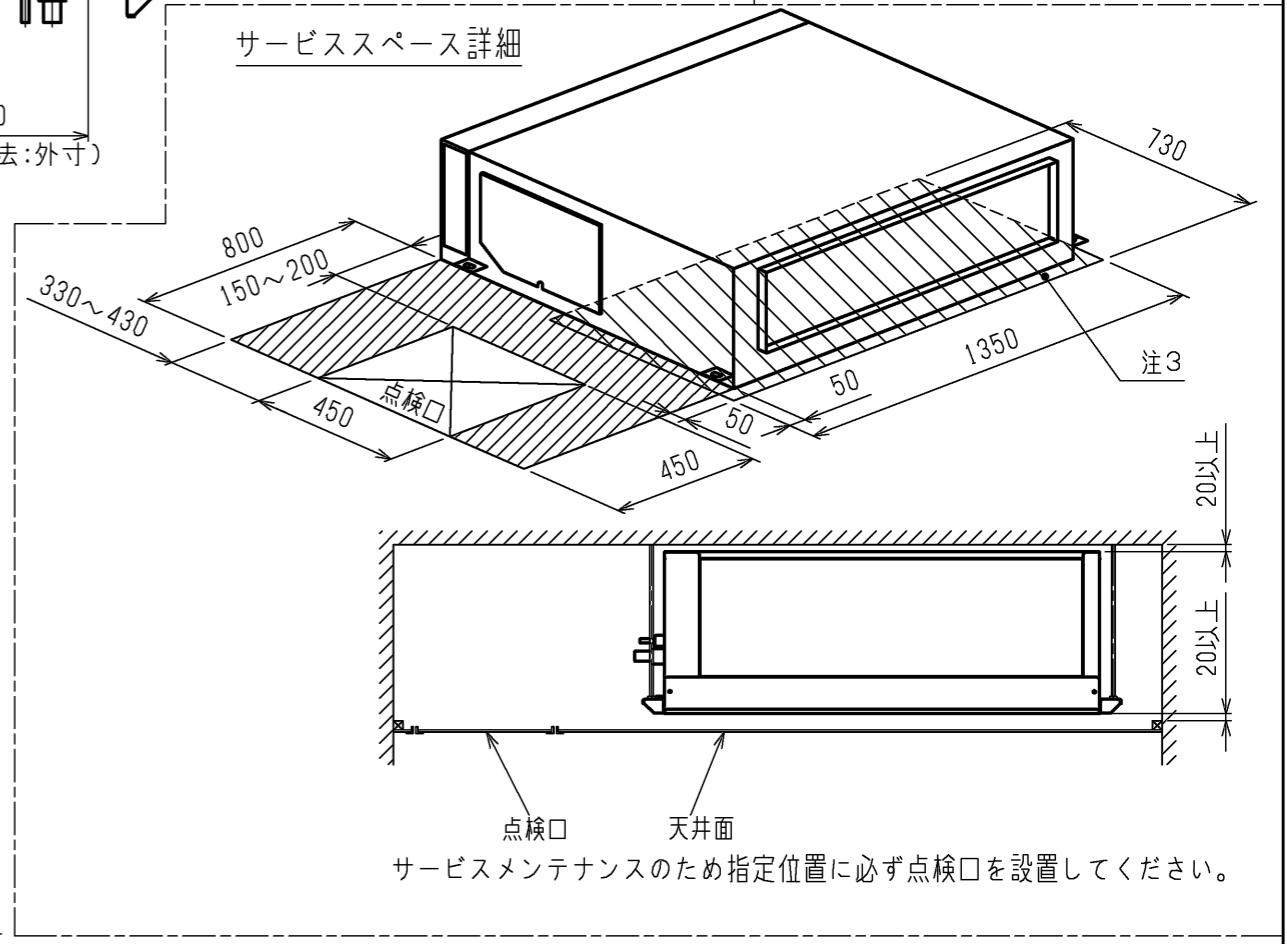


- 注：1. 吊りボルトは耐震など必要に応じ、振れ止め用耐震支持部材にて補強を行ってください。
 2. 吊りボルトおよび振れ止め用耐震支持部材はM10を使用してください。（現地御手配）
 3. 熱交換器の洗浄をする際には下からのメンテナンスとなりますのでサービススペースを確保してください。
 4. 別売の内蔵形加湿器を組込の際は、加湿エレメントのメンテナンスの為に、1ランク大きい（600×600）点検口を設けてください。（サービススペースの詳細は加湿器組込の外形図を参照ください。）
 5. 必ず指定のホースバンドをご使用ください。指定のホースバンド以外を使用すると排水口が割れる場合があります、水漏れの原因となります。



サービススペース詳細

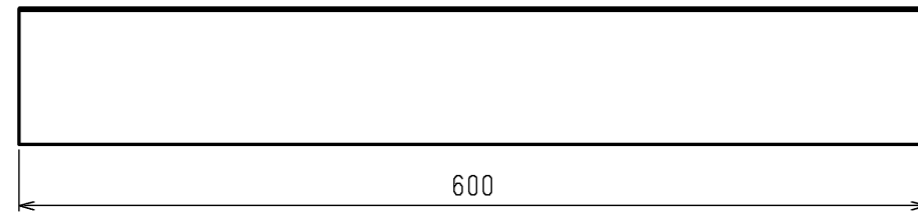
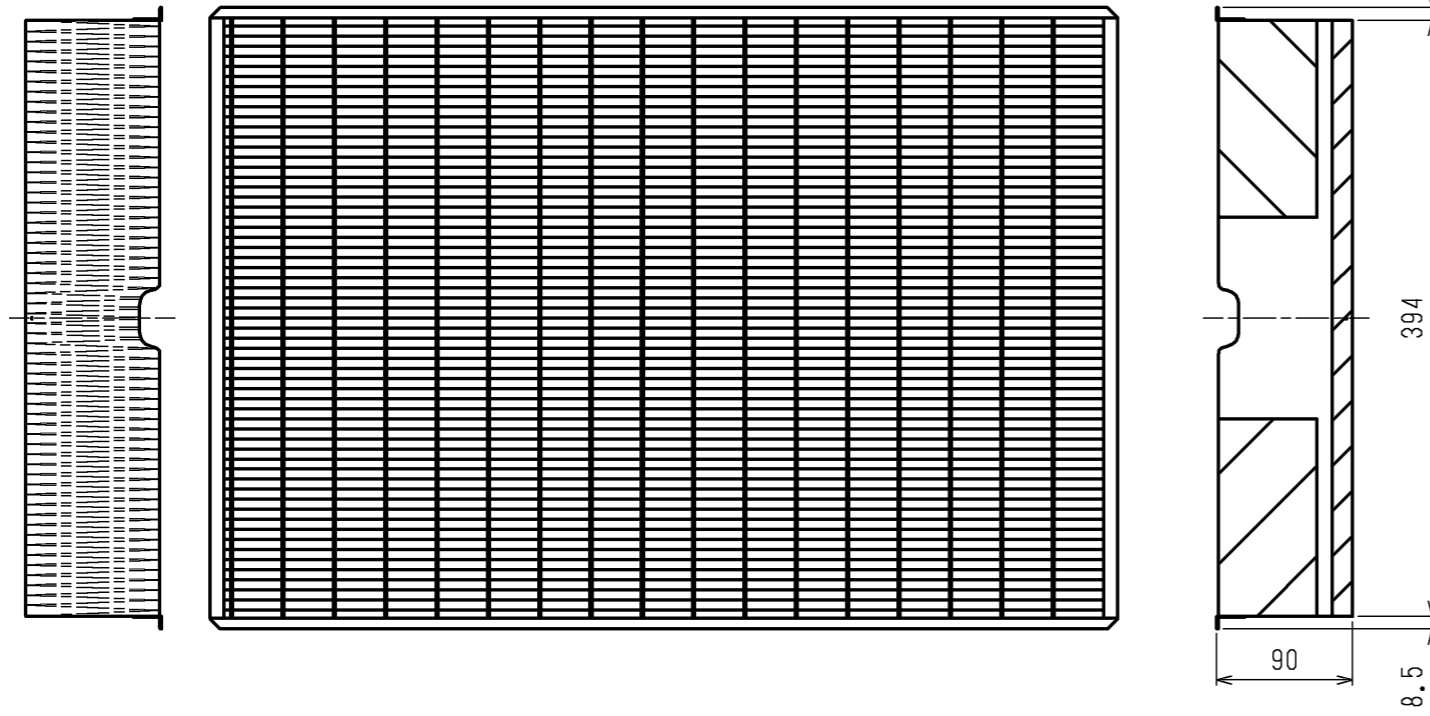


<高性能フィルタ組込み仕様>

機種	①ガス配管サイズ	②エキ配管サイズ	③ドレン配管
PEFY-P224MG4	φ19.05	φ9.52	VP-25
PEFY-P280MG4	φ22.2		

	作成日付 ISSUED	改定日付 REVISED	TITLE
	16-03-17		PEFY-P224・280MG4 インバーターマルチエアコン フリープランシステム 天井埋込形室内ユニット外形図
SCALE NTS	三菱電機株式会社		DRW.NO. W KS94R090
		REV.	PAGE 1/2

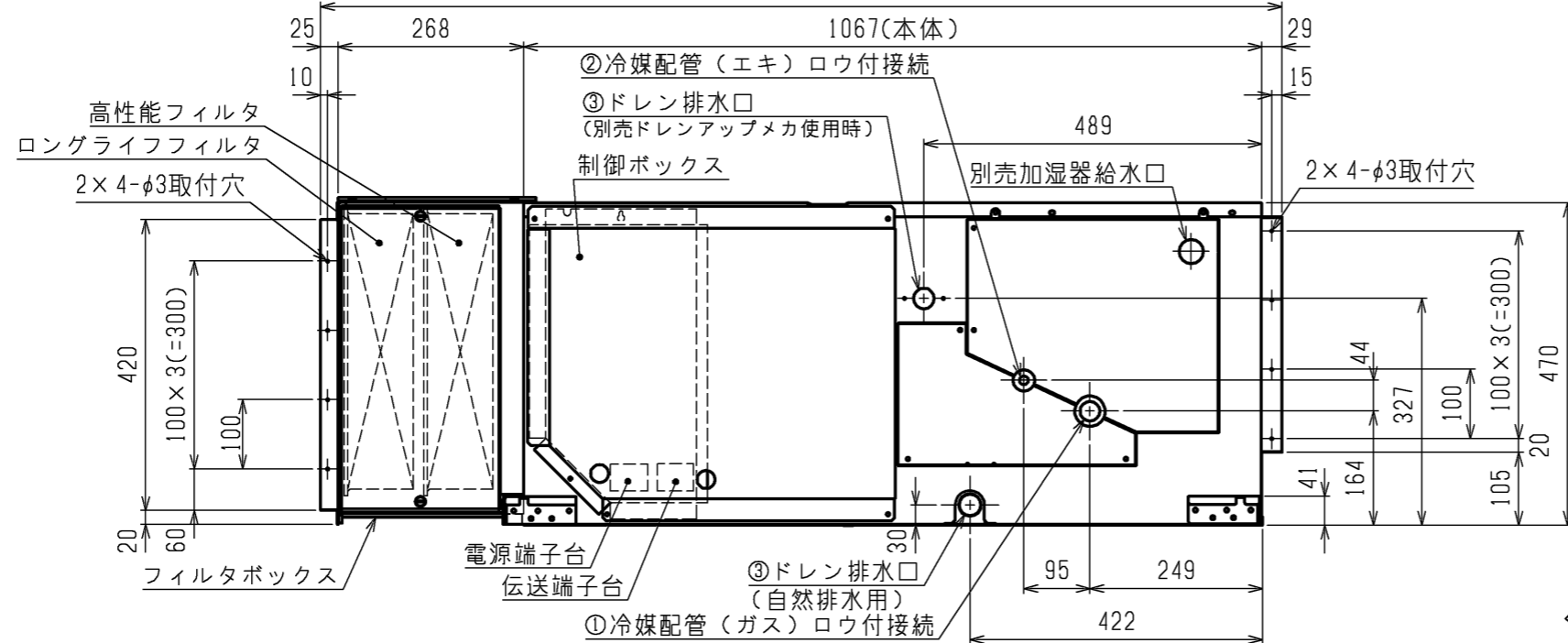
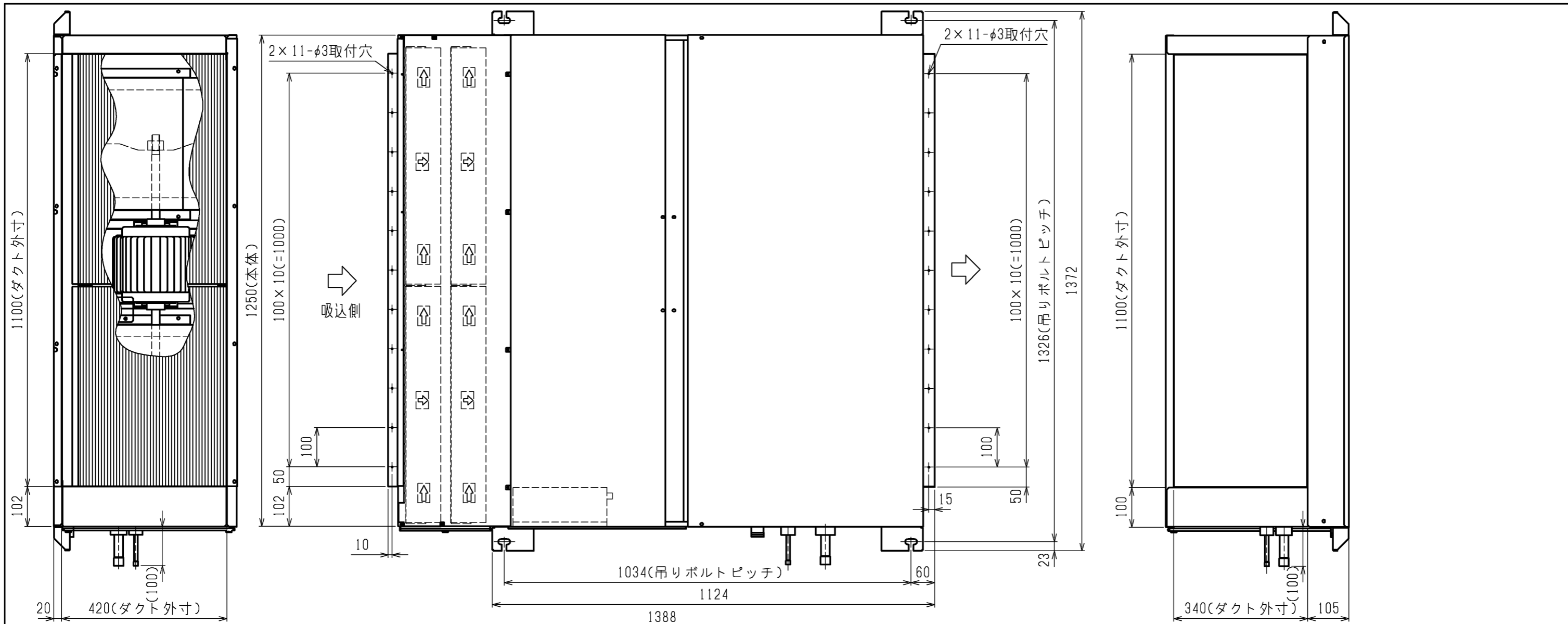
高性能フィルタ



名 称	高性能フィルタ	
形 名	PAC-KE35PAF	PAC-KE45PAF
比 色 率	65%	90%
適用機種	PEFY-P224・280MG4	
材 質	高分子繊維不織布エアフィルタ	
個 数	2個	
フィルタボックス	PAC-KE95TB	

<高性能フィルタ組込み仕様>

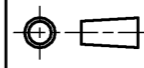
	作成日付 ISSUED	改定日付 REVISED	TITLE		
	16-03-17		PEFY-P224・280MG4 インバーターマルチエアコン フリープランシステム 天井埋込形室内ユニット 形図		
SCALE NTS	三菱電機株式会社		DRW.NO. W KS94R090	REV.	PAGE 2/2



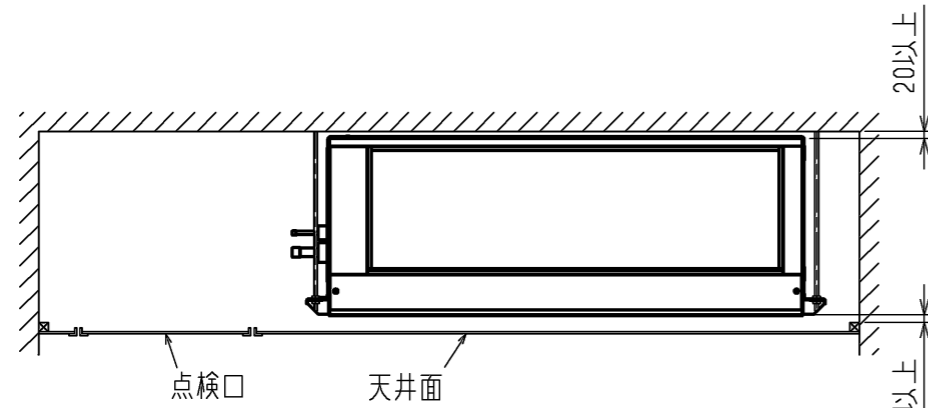
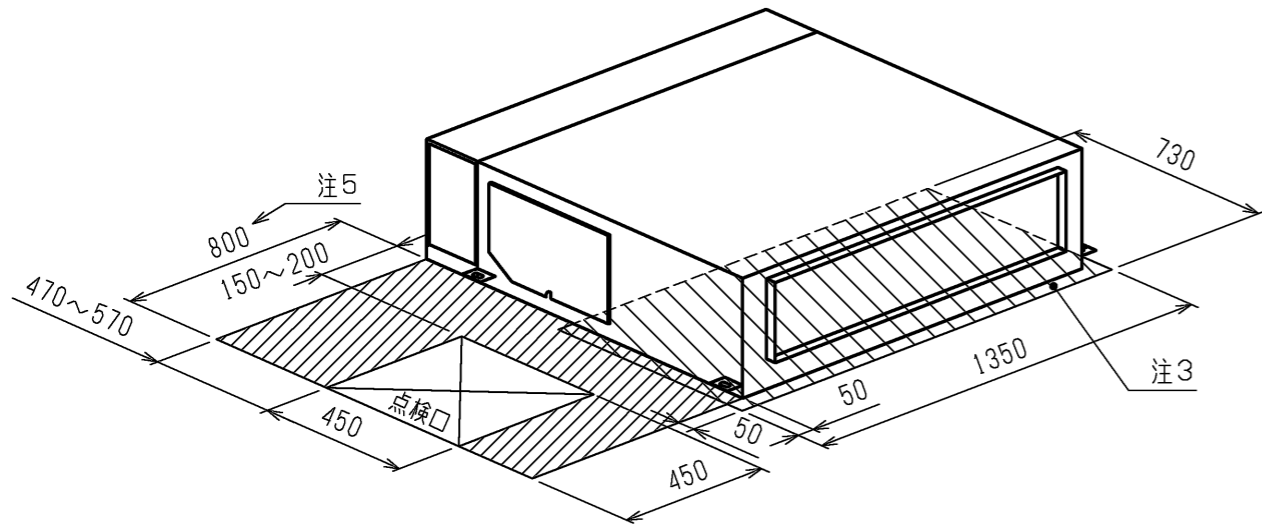
- 注1. 吊りボルトは耐震など必要に応じ、振れ止め用耐震支持部材にて補強を行ってください。
- 注2. 吊りボルトおよび振れ止め用耐震支持部材はM10を使用してください。(現地御手配)
- 注3. 熱交換器の洗浄をする際には下からのメンテナンスとなりますのでサービススペースを確保してください。
- 注4. 別売の内蔵形加湿器を組込の際は、加湿エレメントのメンテナンスの為に、1ランク大きい(600×600)点検口を設けてください。
(サービススペースの詳細は加湿器組込の外形図を参照ください。)
- 注5. フィルタ交換・メンテナンスは横からになりますので、次頁図示のサービススペースを確保してください。
- 注6. 必ず指定のホースバンドをご使用ください。
指定のホースバンド以外を使用すると排水口が割れる場合があり、水漏れの原因となります。

<高性能フィルタ+ロングライフフィルタ組込み仕様>

機種	①ガス配管サイズ	②エキ配管サイズ	③ドレン配管
PEFY-P224MG4	φ19.05	φ9.52	VP-25
PEFY-P280MG4	φ22.2		

 作成日付 ISSUED 改定日付 REVISED DIM. mm SCALE NTS	16-03-17	TITLE PEFY-P224・280MG4 インバーターマルチエアコン フリープランシステム 天井埋込形室内ユニット外形図	DRW.NO. W KS94R092	REV. PAGE 1/2
	三菱電機株式会社			

サービススペース詳細

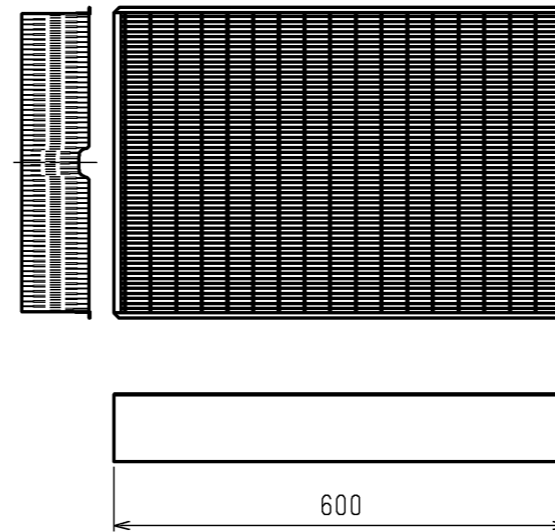


サービスメンテナンスのため指定位置に必ず点検口を設置してください。

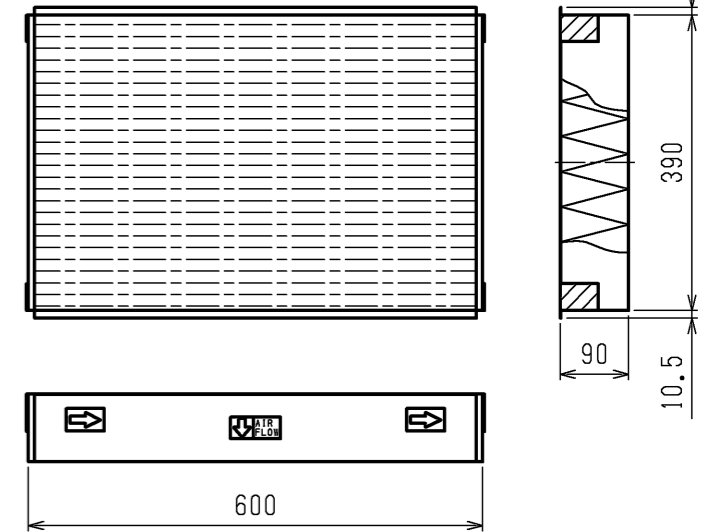
フィルタ

名称	高性能フィルタ		ロングライフフィルタ
形名	PAC-KE35PAF	PAC-KE45PAF	PAC-KE85LAF
比色率	65%	90%	-
材質	高分子繊維不織布エアフィルタ		合成繊維不織布エアフィルタ
適用機種	PEFY-P224, 280MG4		
個数	2		2
フィルタボックス	PAC-KE58WTB		

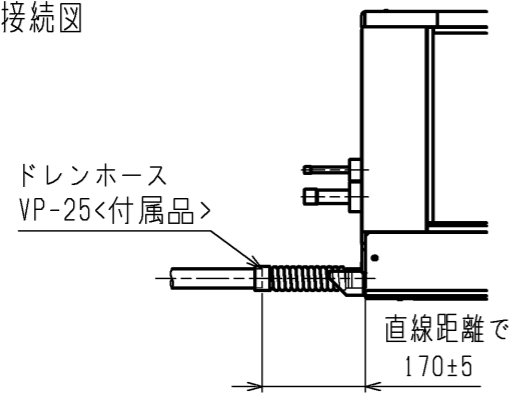
高性能フィルタ



ロングライフフィルタ

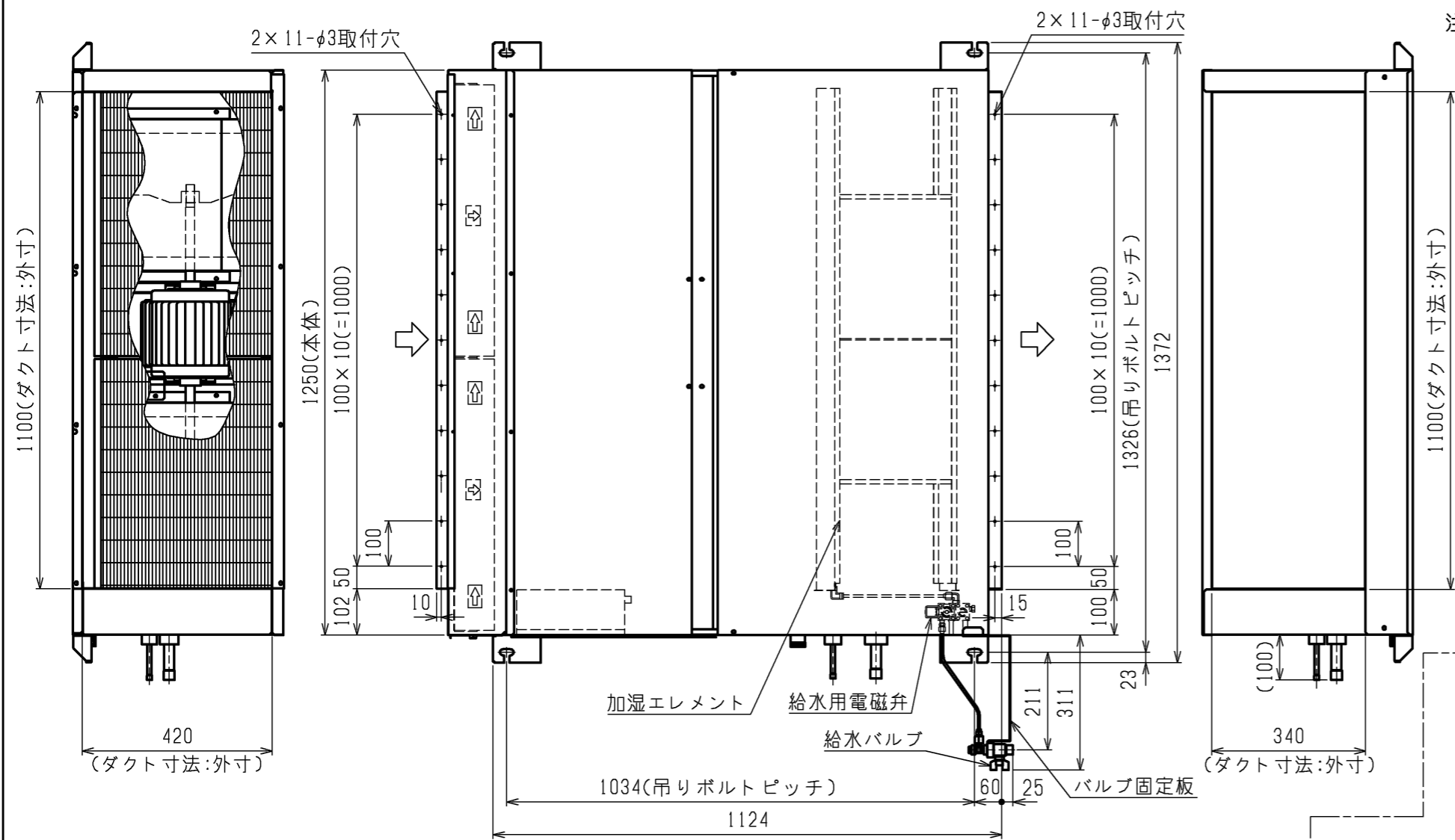


ドレン配管接続図

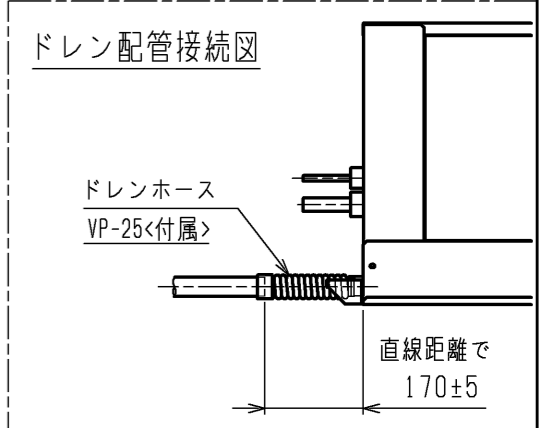


<高性能フィルタ+ロングライフフィルタ組込み仕様>

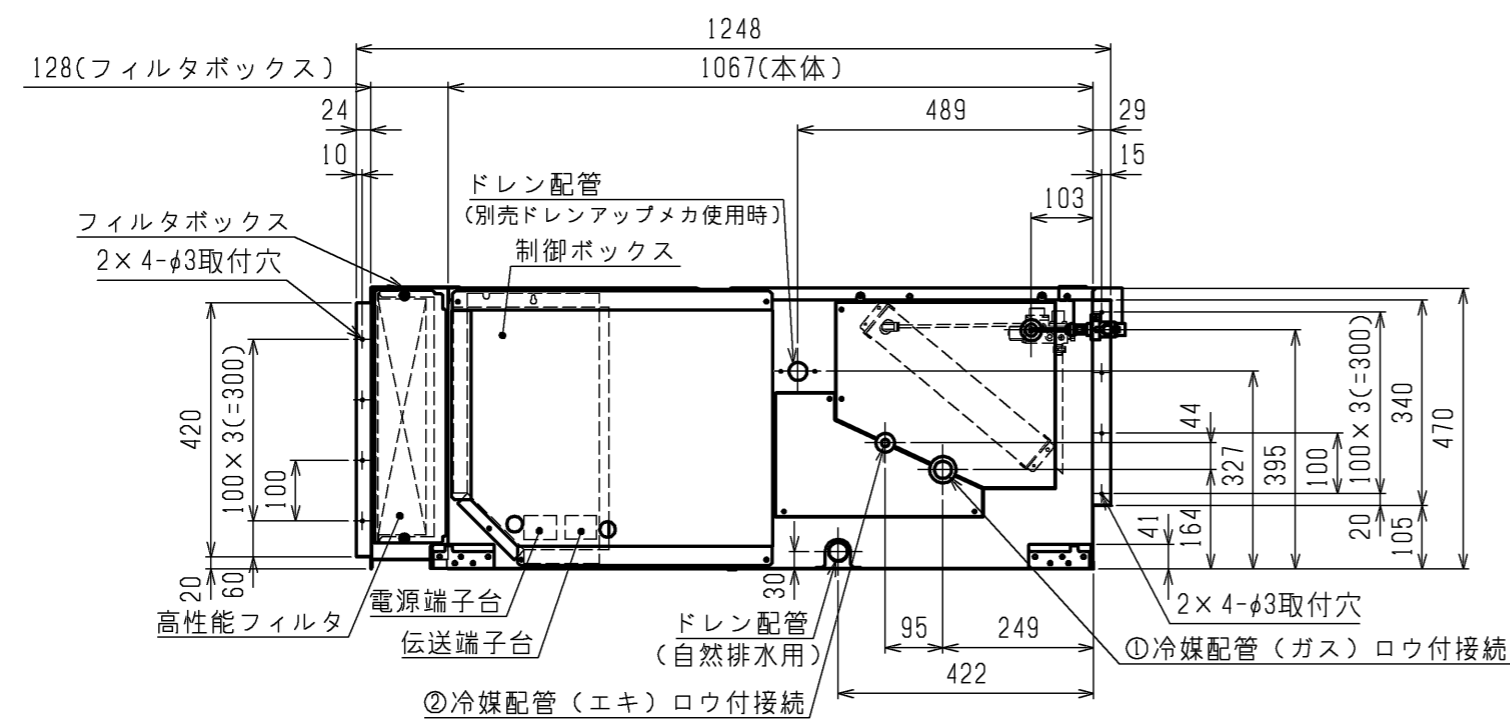
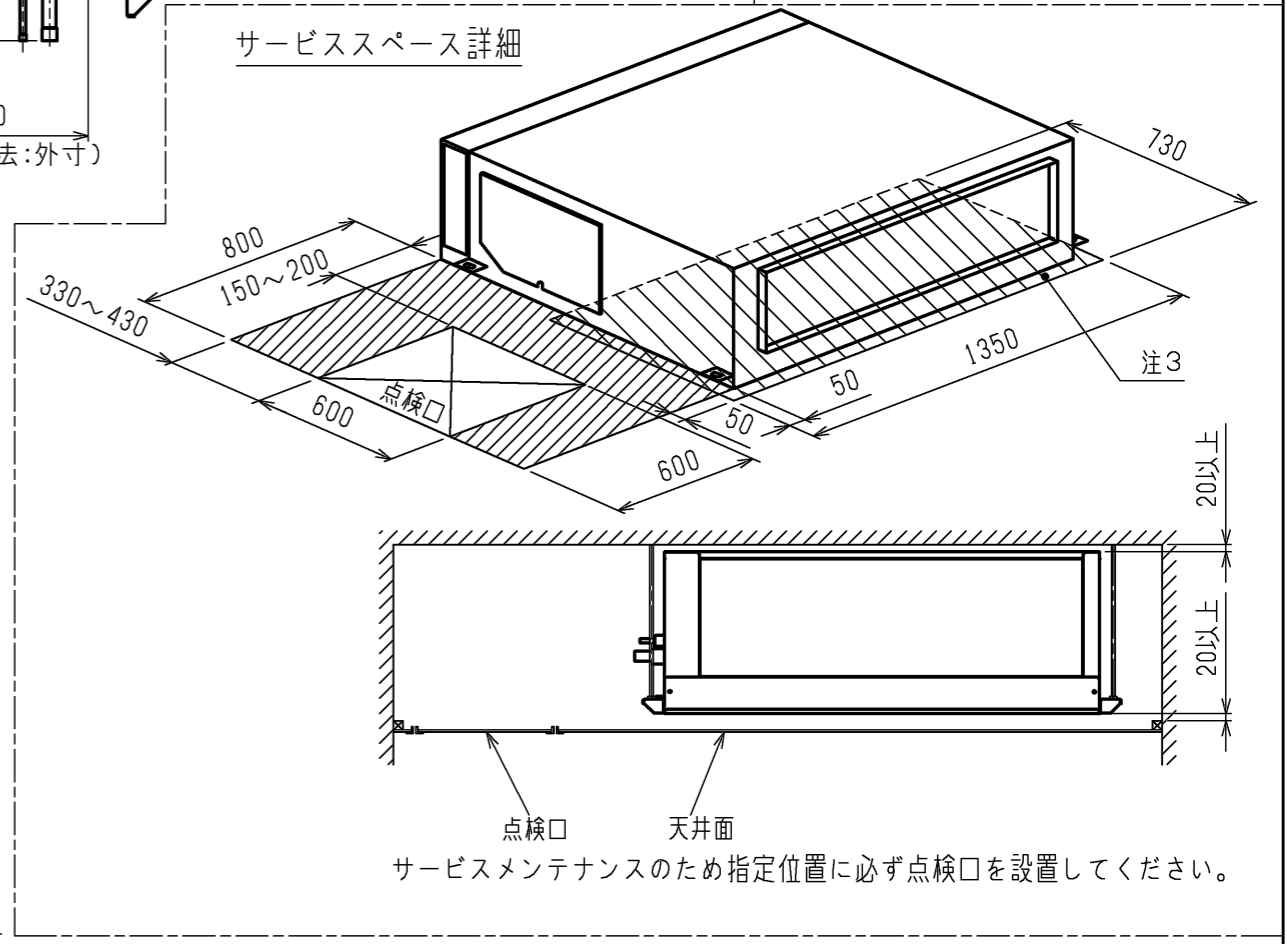
	作成日付 ISSUED	改定日付 REVISED	TITLE		
	DIM. mm	16-03-17	PEFY-P224・280MG4 インバーターマルチエアコン フリープランシステム 天井埋込形室内ユニット外形図		
SCALE NTS	三菱電機株式会社		DRW.NO. W KS94R092	REV.	PAGE 2/2



- 注：1. 吊りボルトは耐震など必要に応じ、振れ止め用耐震支持部材にて補強を行ってください。
 2. 吊りボルトおよび振れ止め用耐震支持部材はM10を使用してください。（現地御手配）
 3. 熱交換器の洗浄をする際には下からのメンテナンスとなりますのでサービススペースを確保してください。
 4. 必ず指定のホースバンドをご使用ください。指定のホースバンド以外を使用すると排水口が割れる場合があり、水漏れの原因となります。



サービススペース詳細

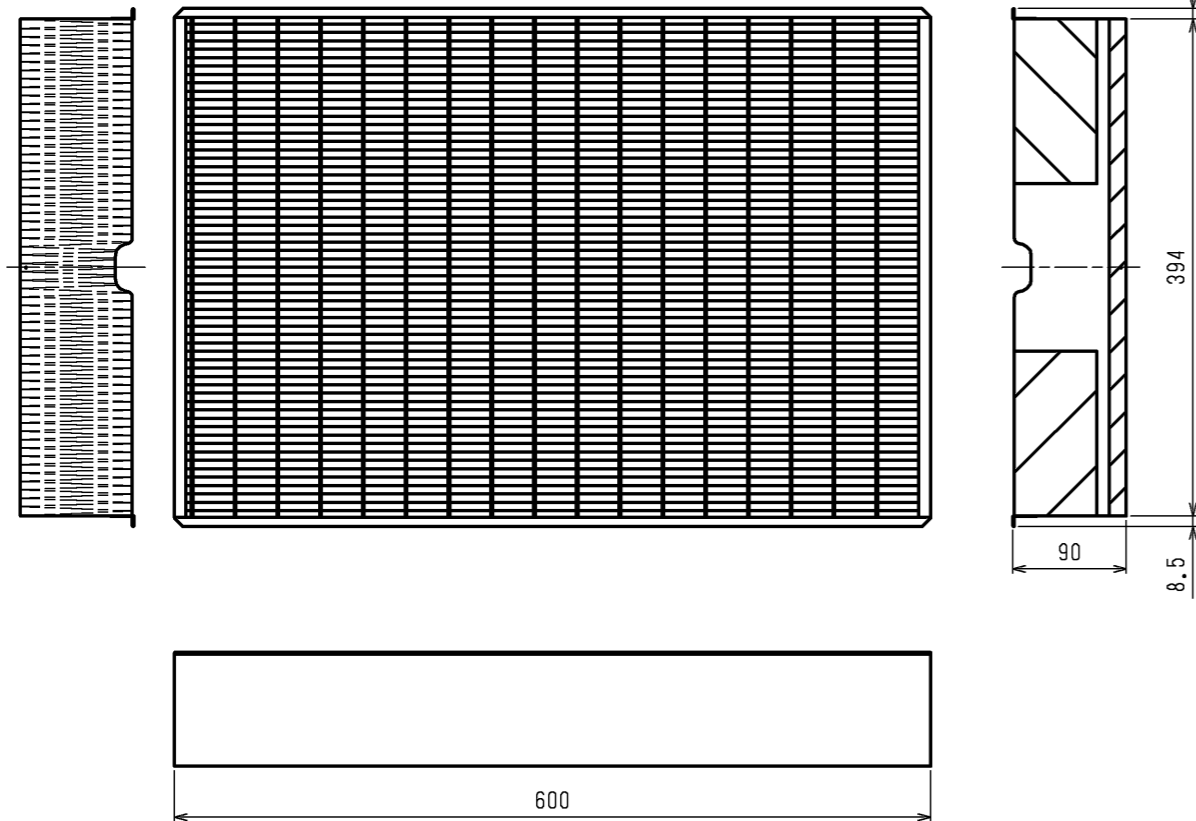


<高性能フィルタ+加湿器組み込み仕様>

機種	①ガス配管サイズ	②エキ配管サイズ
PEFY-P224MG4	φ19.05	φ9.52
PEFY-P280MG4	φ22.2	φ9.52

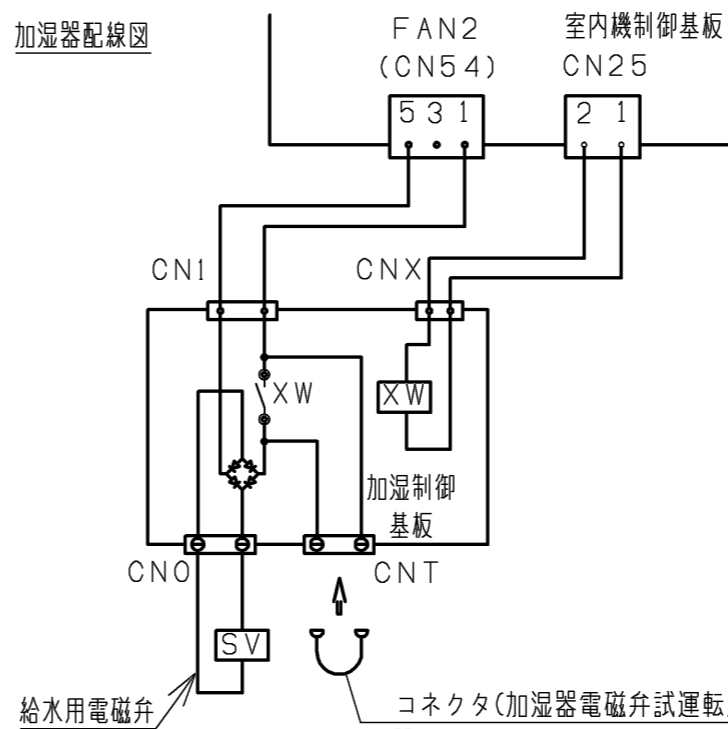
	作成日付 ISSUED	改定日付 REVISED	TITLE PEFY-P224・280MG4 インバーターマルチエアコン フリープランシステム 天井埋込形室内ユニット形図
	DIM. mm	16-10-06	
SCALE NTS	三菱電機株式会社		DRW.NO. W KS96T664
			REV. PAGE 1/2

高性能フィルタ



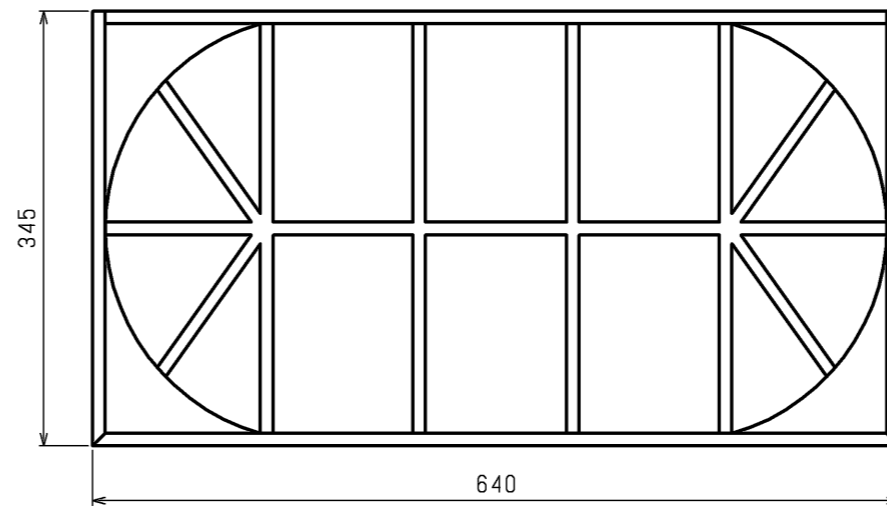
名称	高性能フィルタ	
形名	PAC-KE35PAF	PAC-KE45PAF
比色率	65%	90%
適用機種	PEFY-P224・280MG4	
材質	高分子繊維不織布エアフィルタ	
個数	2個	
フィルタボックス	PAC-KE95TB	

加湿器配線図

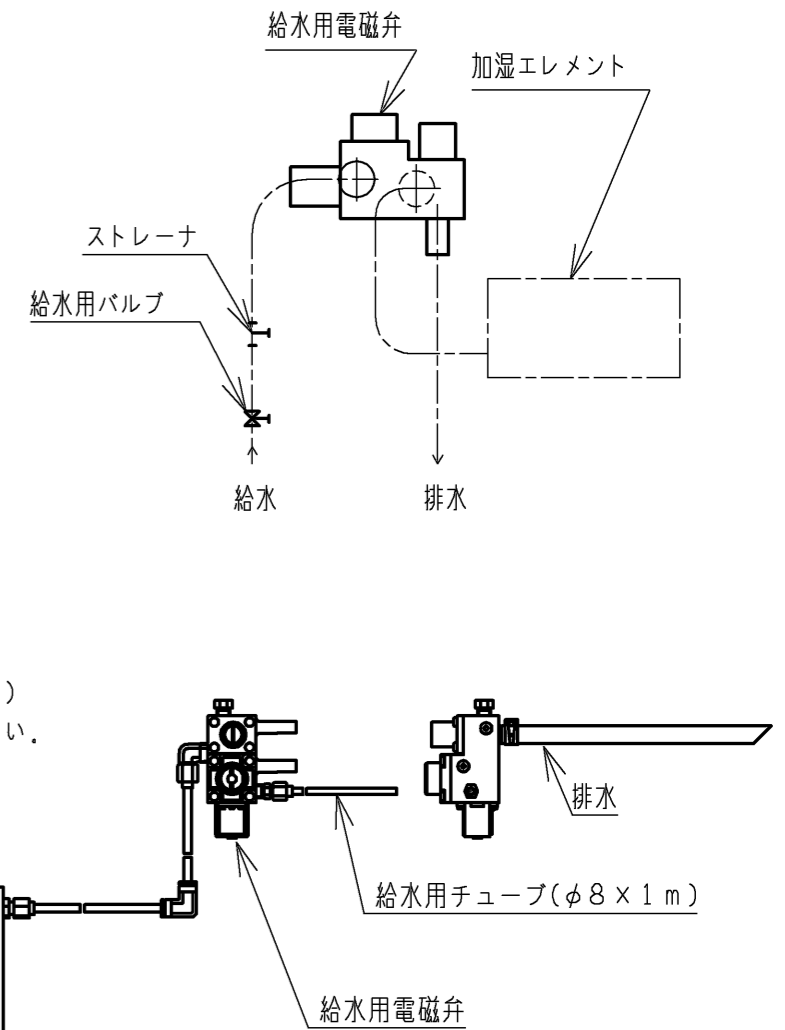


コネクタ(加湿器電磁弁試運転用)
加湿器用電磁弁試運転時のコネクタです。
(挿入状態で電源を入れると連続運転となります。)
なお、試運転後、コネクタを必ず取り外してください。

加湿エレメント



加湿器接続図



名称	透湿膜式加湿器	
形名	PAC-KE15CH	
適用機種	PEFY-P224MG4	PEFY-P280MG4
加湿量	2.1 l/h	2.8 l/h
消費電力	3W	
水圧	49~68.6 kPa	
メンテナンス	本エレメントに関しては軟水装置の設置は不要です。 透湿膜加湿器の平均的な寿命は、一般の上水で使用後5シーズンです。 加湿エレメントは消耗部品ですので、劣化度合いに応じて加湿エレメントの交換をお願いします。加湿エレメントの寿命は加湿能力が初期の80%以下になった場合を想定しています。	

DIM. mm	作成日付 ISSUED	改定日付 REVISED	TITLE PEFY-P224・280MG4 インバーターマルチエアコン フリープランシステム 天井埋込形室内ユニット形図
	16-10-06		
SCALE NTS	三菱電機株式会社		DRW.NO. W KS96T664
			REV. PAGE 2/2

<高性能フィルタ+加湿器組込み仕様>