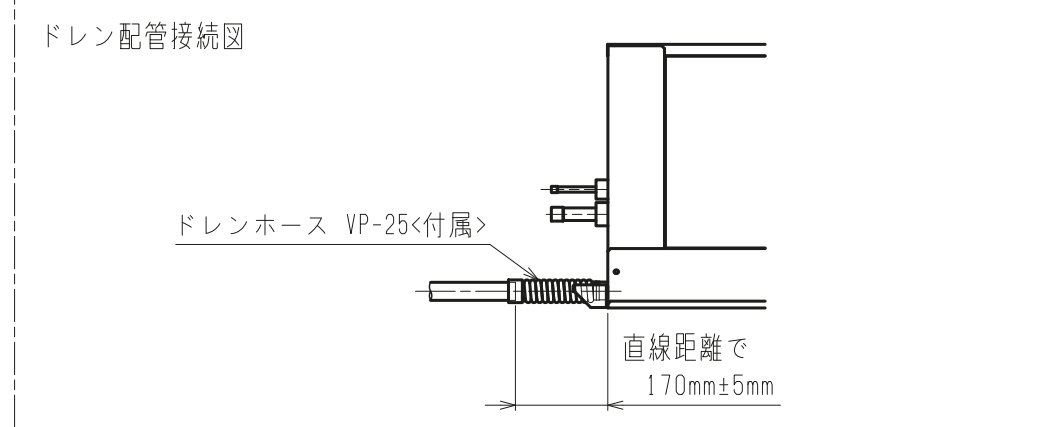
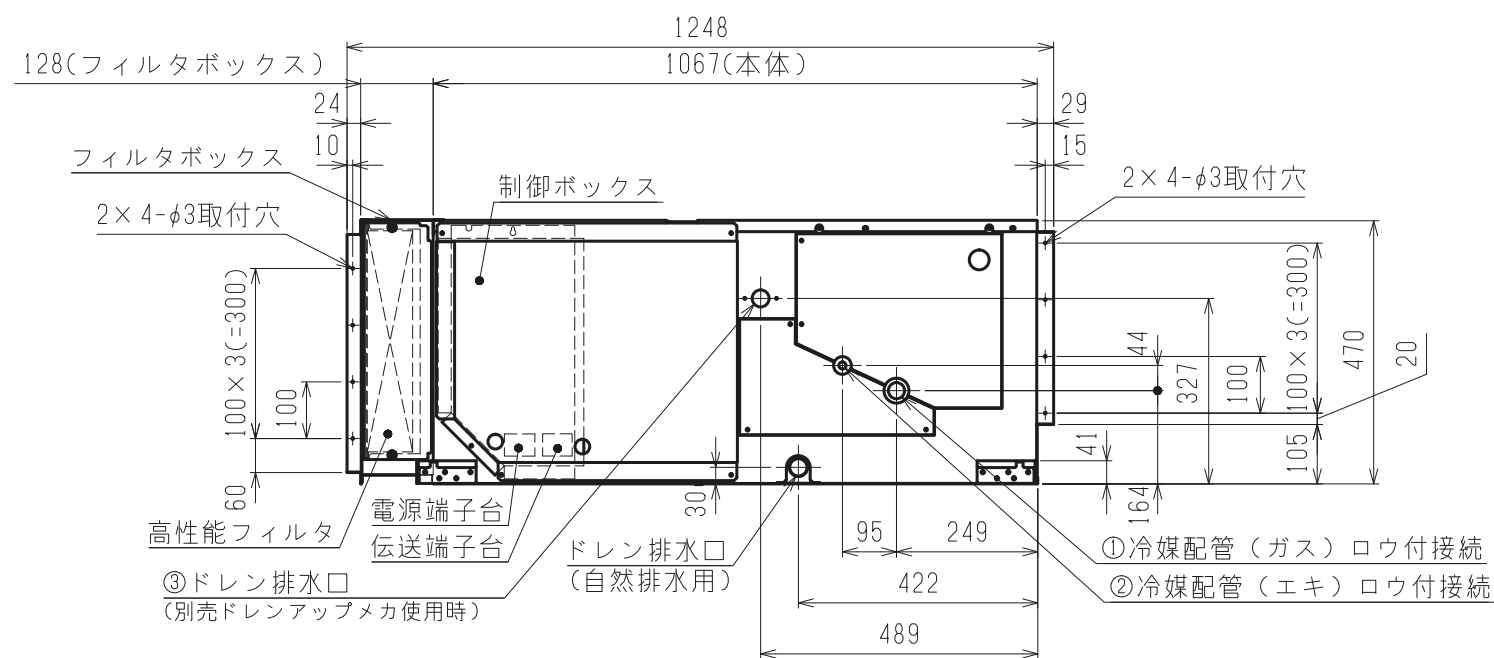
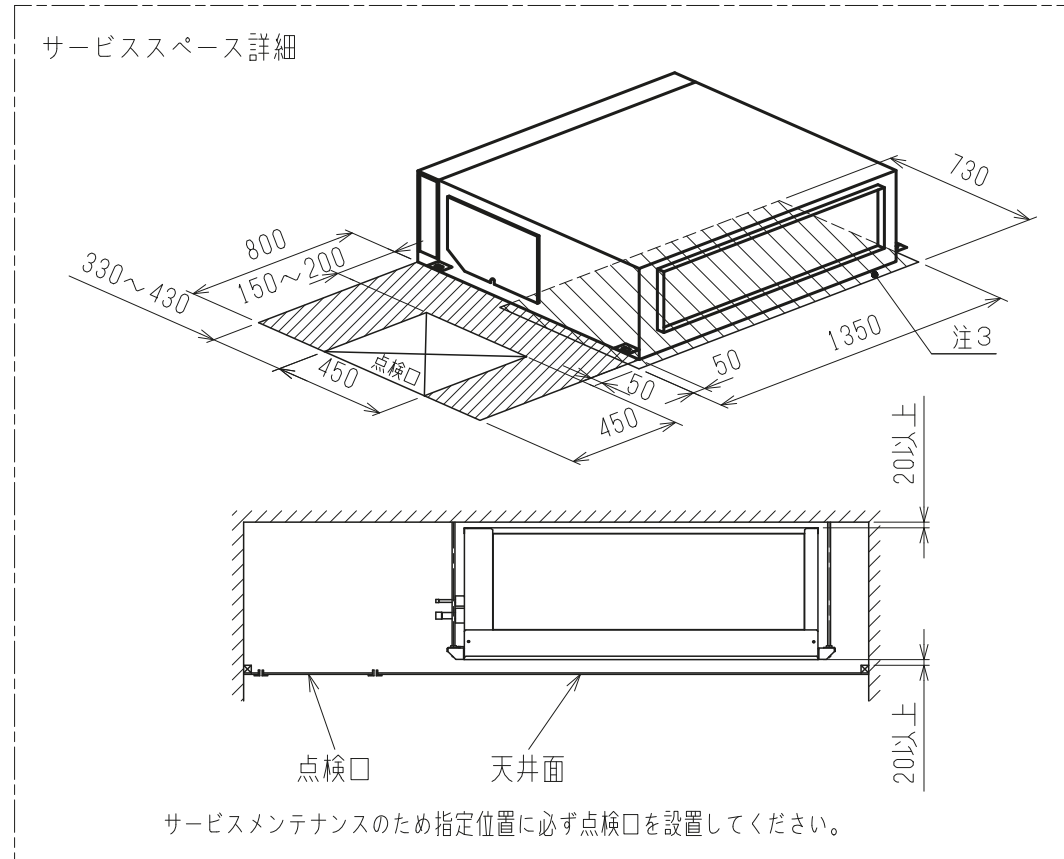


- 注1. 吊りボルトは耐震など必要に応じ、振れ止め用耐震支持部材にて補強を行ってください。
- 注2. 吊りボルトおよび振れ止め用耐震支持部材はM10を使用してください。(現地御手配)
- 注3. 熱交換器の洗浄をする際には下からのメンテナンスとなりますのでサービススペースを確保してください。
- 注4. 必ず指定のホースバンドをご使用ください。指定のホースバンド以外を使用すると排水口が割れる場合があります、水漏れの原因となります。



本図面の所有権は三菱電機株式会社にある。  
THIS DOCUMENT IS THE PROPERTY OF MITSUBISHI ELECTRIC CORPORATION.

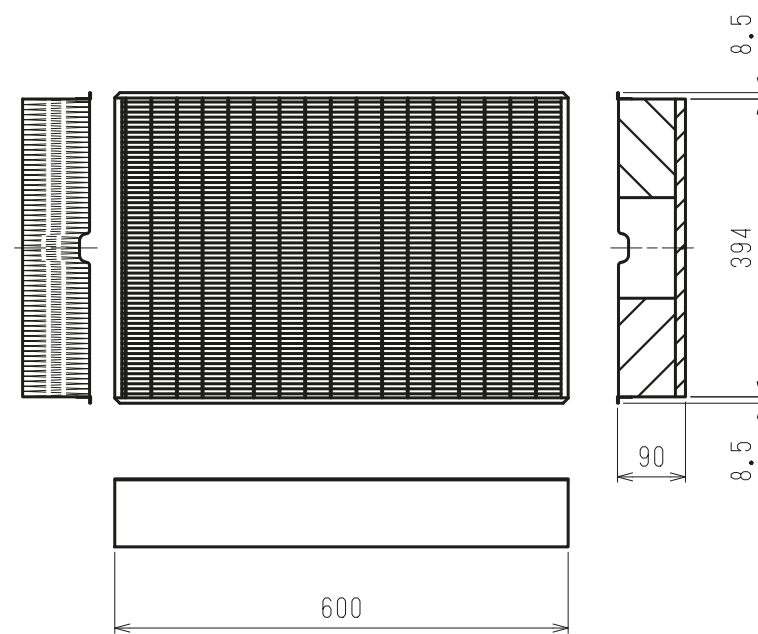
<高性能フィルタ組込み仕様>

| 機種             | ①ガス配管サイズ | ②エキ配管サイズ | ③ドレン配管                     |
|----------------|----------|----------|----------------------------|
| PEFY-P224MG6-F | φ19.05   | φ9.52    | ドレン配管 VP-25<br><フレキ接手>(付属) |
| PEFY-P280MG6-F | φ22.2    |          |                            |

|   |                              |                 |  |
|---|------------------------------|-----------------|--|
| <br>DIMENSIONS<br>ARE IN<br>MILLIMETERS<br>尺度 SCALE<br>DO NOT SCALE | 作成日付<br>ISSUED<br>2018-10-11 | 改定日付<br>REVISED | TITLE<br>PEFY-P224,280MG6-F<br>インバーターマルチエアコン フリープランシステム<br>天井埋込形室内ユニット 外形図 |
|   | 三菱電機株式会社                     |                 | DWG.NO.<br>W KL94T712  |
|   |                              |                 | REV. PAGE<br>1/2   |

# 高性能フィルタ

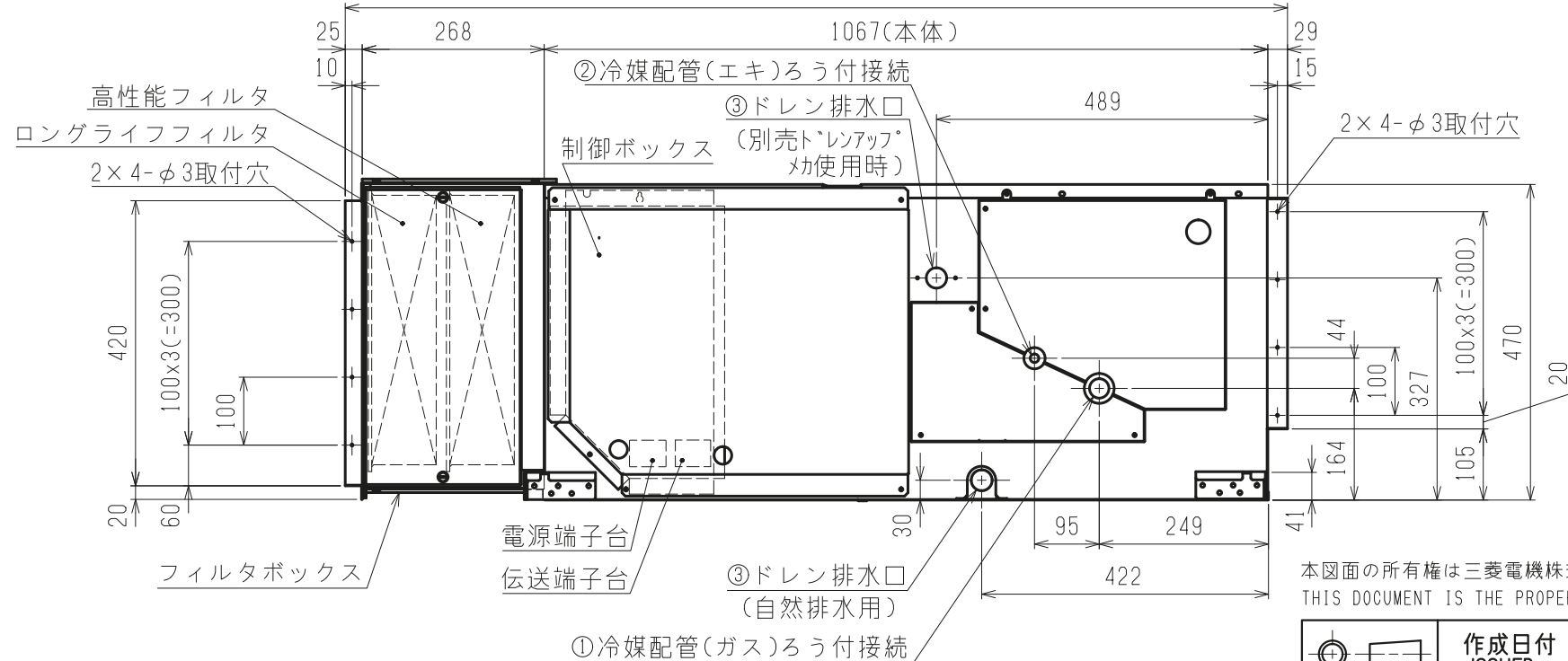
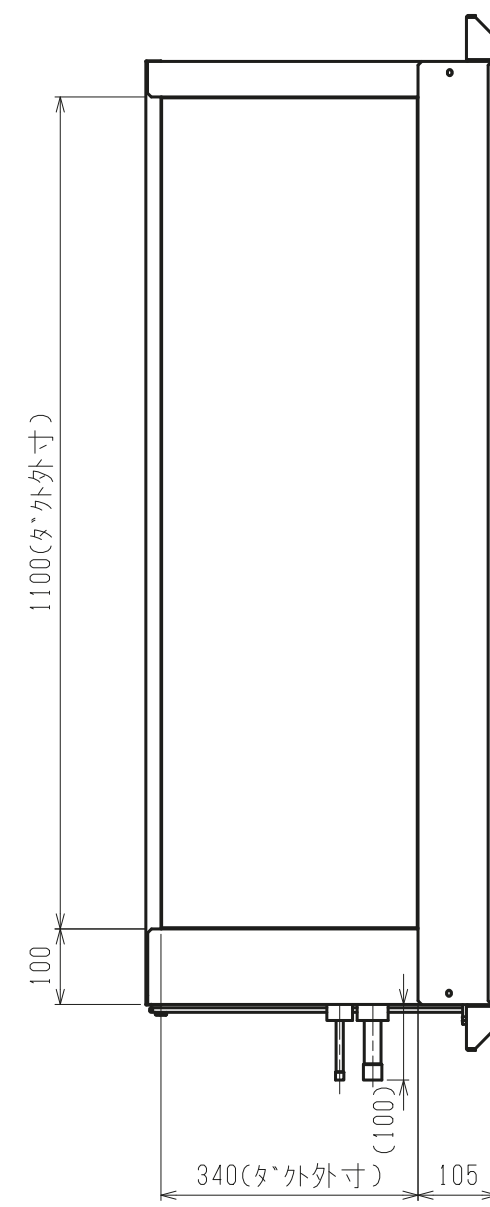
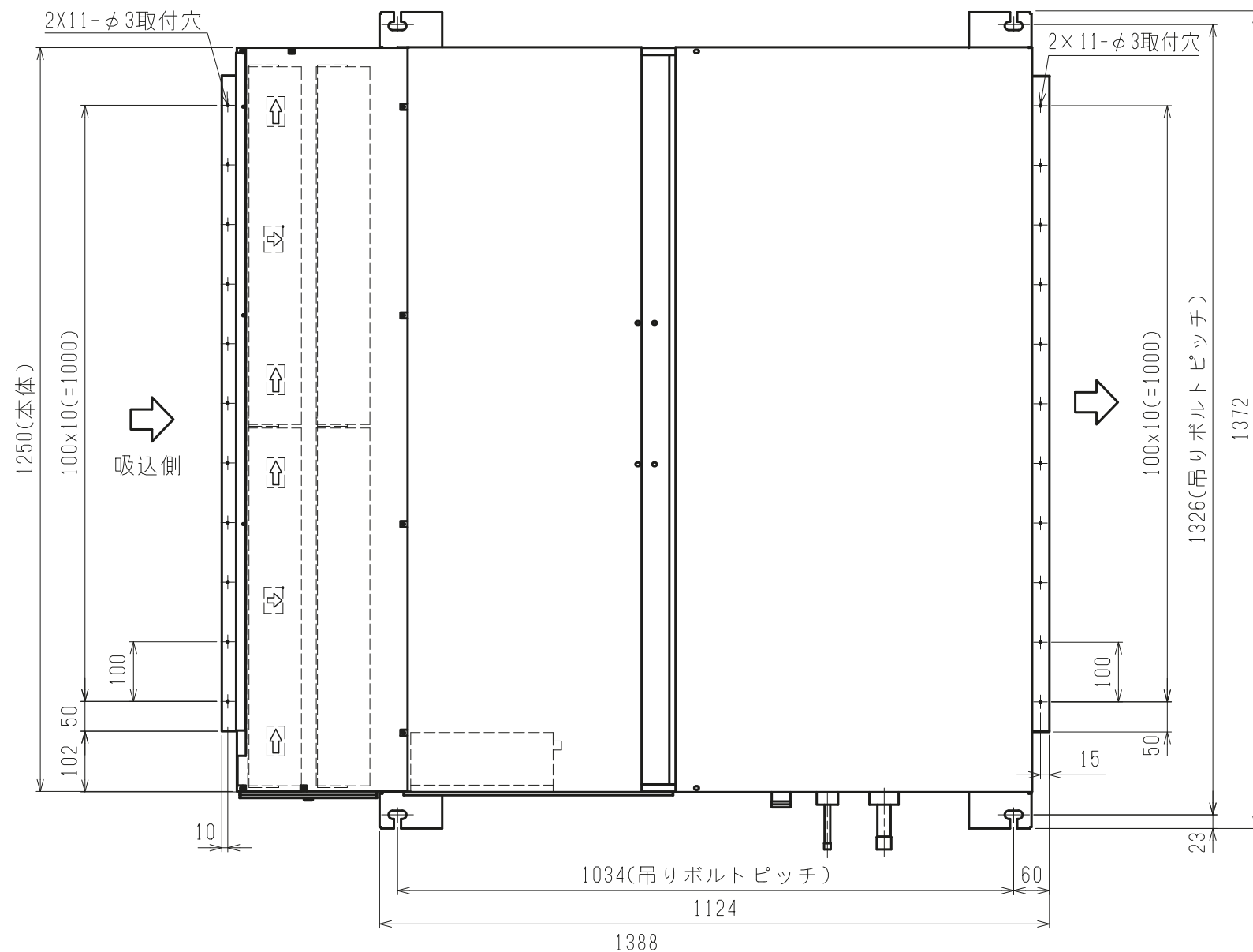
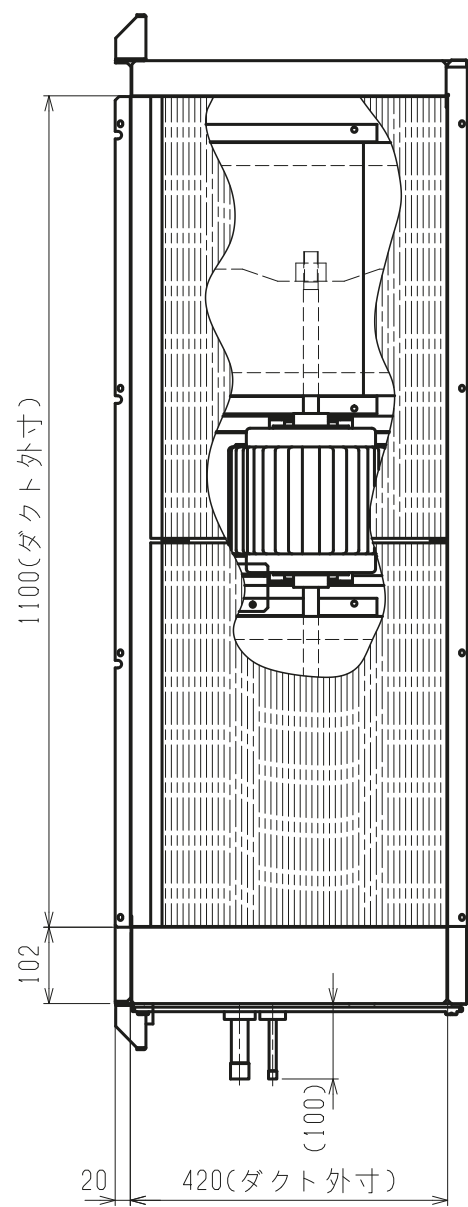
|          |                    |             |
|----------|--------------------|-------------|
| 名称       | 高性能フィルタ            |             |
| 形名       | PAC-KE35PAF        | PAC-KE45PAF |
| 比色率      | 65%                | 90%         |
| 適用機種     | PEFY-P224・280MG6-F |             |
| 材質       | 高分子繊維不織布エアフィルタ     |             |
| 個数       | 2個                 |             |
| フィルタボックス | PAC-KE95TB         |             |



<高性能フィルタ組込み仕様>

本図面の所有権は三菱電機株式会社にある。  
THIS DOCUMENT IS THE PROPERTY OF MITSUBISHI ELECTRIC CORPORATION.

|   |                |                 |       |   |
|---|----------------|-----------------|-------|---|
| <br>DIMENSIONS<br>ARE IN<br>MILLIMETERS | 作成日付<br>ISSUED | 改定日付<br>REVISED | TITLE | PEFY-P224,280MG6-F<br>インバーターマルチエアコン フリープランシステム<br>天井埋込形室内ユニット 外形図 |
|   | 2018-10-11     |                 |       |   |
| 尺度 SCALE<br>DO NOT SCALE                | 三菱電機株式会社       |                 |       | DWG.NO.<br>W KL94T712   |
|   |                |                 | REV.  | PAGE<br>2/2   |



- 注：1. 吊りボルトは耐震など必要に応じ、振れ止め用耐震支持部材にて補強を行ってください。  
 2. 吊りボルトおよび振れ止め用耐震支持部材はM10を使用してください。（現地御手配）  
 3. 熱交換器の洗浄をする際には下からのメンテナンスとなりますので、サービススペースを確保してください。  
 4. フィルタ交換・メンテナンスは横からになりますので、次頁図示のサービススペースを確保してください。  
 5. 必ず指定のホースバンドをご使用ください。  
 指定のホースバンド以外を使用すると排水口が割れる場合があります、水漏れの原因となります。

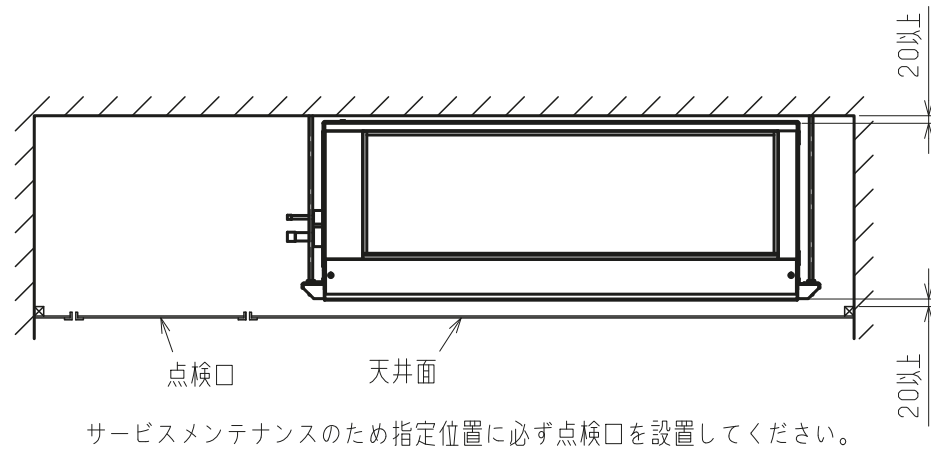
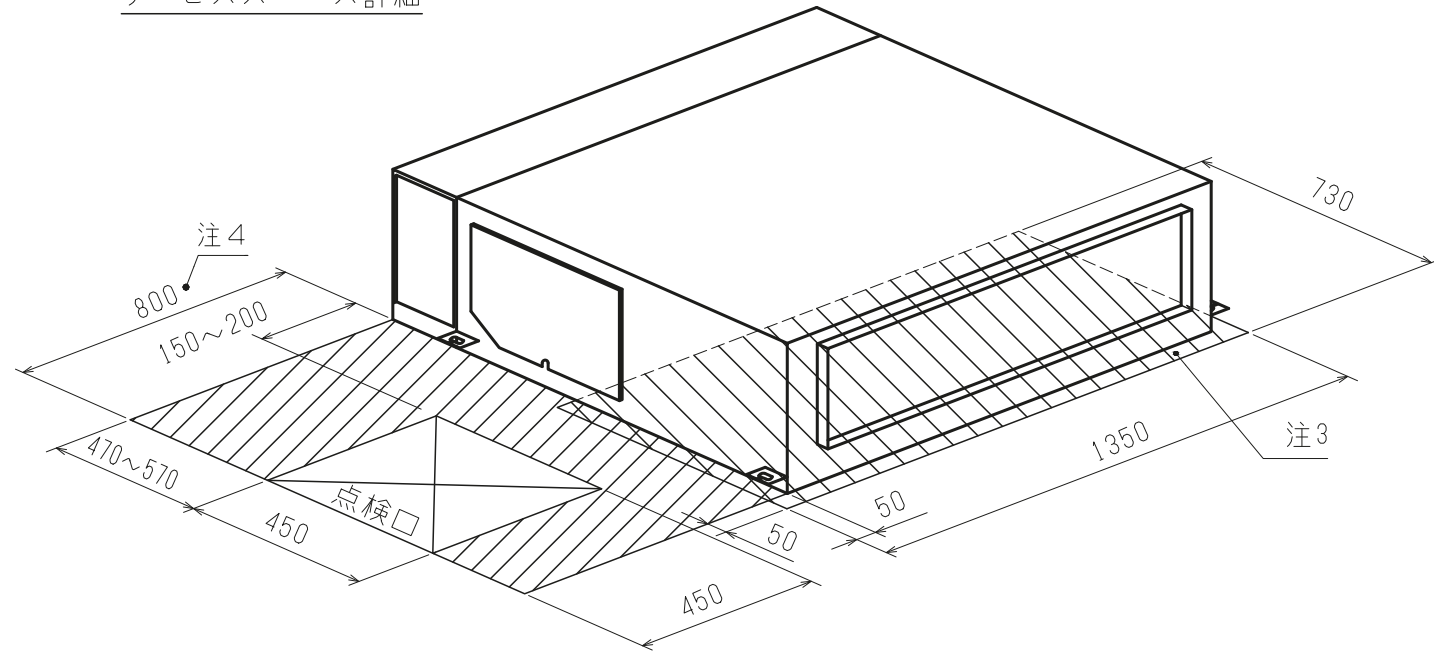
<高性能フィルタ+ロングライフフィルタ組込み仕様>

本図面の所有権は三菱電機株式会社にある。  
 THIS DOCUMENT IS THE PROPERTY OF MITSUBISHI ELECTRIC CORPORATION.

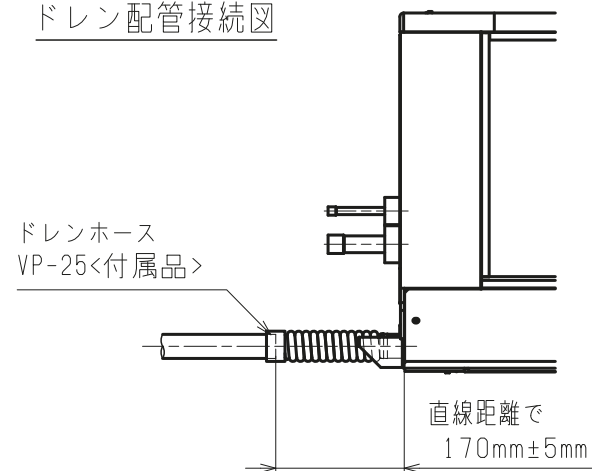
| 機種             | ①ガス配管サイズ | ②ヒ配管サイズ | ③ドレン配管 |
|----------------|----------|---------|--------|
| PEFY-P224MG6-F | φ19.05   | φ9.52   | VP-25  |
| PEFY-P280MG6-F | φ22.2    |         |        |

|  |                           |              |  |
|--|---------------------------|--------------|--|
| DIMENSIONS ARE IN MILLIMETERS<br>尺度 SCALE DO NOT SCALE | 作成日付 ISSUED<br>2018-10-11 | 改定日付 REVISED | TITLE<br>PEFY-P224,280MG6-F<br>インバーターマルチエアコン フリープランシステム<br>天井埋込形室内ユニット 外形図 |
|  | <b>三菱電機株式会社</b>           |              | DWG.NO.<br>W KL94T714<br>REV. PAGE<br>1/2                                  |

サービススペース詳細



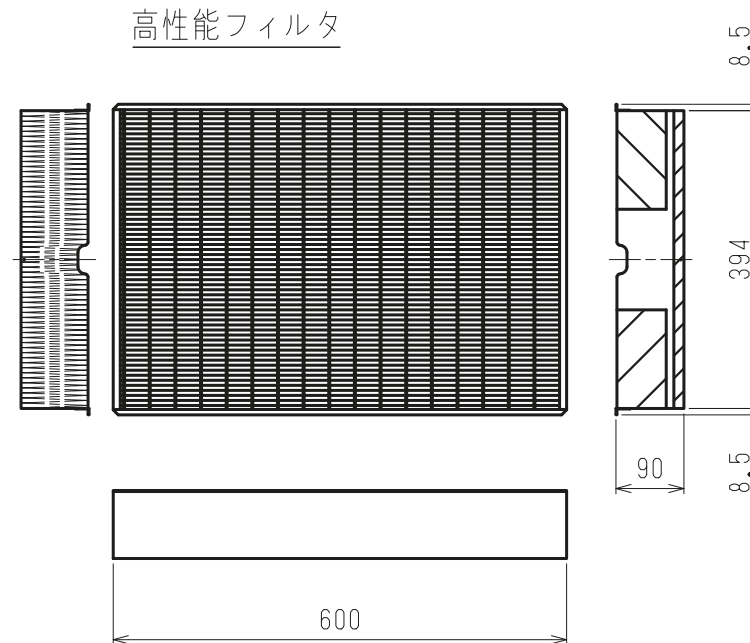
ドレン配管接続図



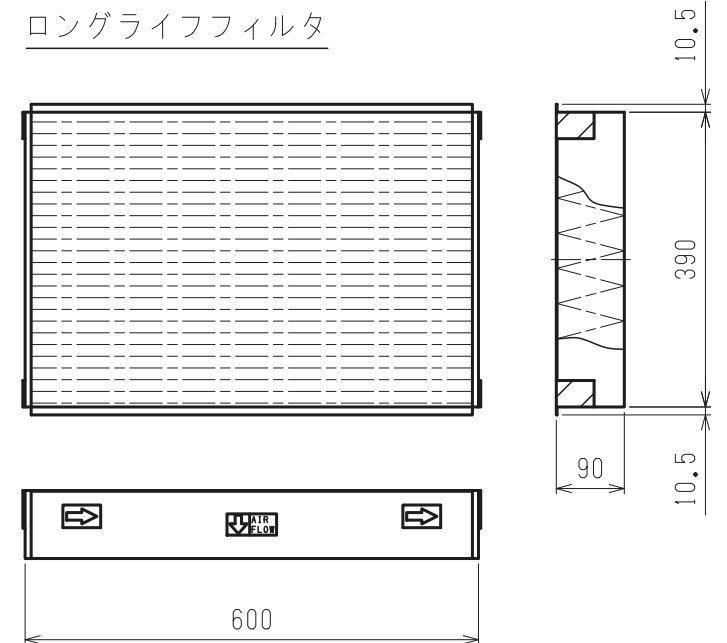
フィルタ

|          |                    |             |               |
|----------|--------------------|-------------|---------------|
| 名称       | 高性能フィルタ            |             | ロングライフフィルタ    |
| 形名       | PAC-KE35PAF        | PAC-KE45PAF | PAC-KE85LAF   |
| 比色率      | 65%                | 90%         | -             |
| 材質       | 高分子繊維不織布エアフィルタ     |             | 合成繊維不織布エアフィルタ |
| 適用機種     | PEFY-P224・280MG6-F |             |               |
| 個数       | 2                  |             | 2             |
| フィルタボックス | PAC-KE58WTB        |             |               |

高性能フィルタ



ロングライフフィルタ



<高性能フィルタ+ロングライフフィルタ組み仕様>  
 本図面の所有権は三菱電機株式会社にある。  
 THIS DOCUMENT IS THE PROPERTY OF MITSUBISHI ELECTRIC CORPORATION.

|  |                           |              |  |
|--|---------------------------|--------------|--|
| DIMENSIONS ARE IN MILLIMETERS<br>尺度 SCALE DO NOT SCALE | 作成日付 ISSUED<br>2018-10-11 | 改定日付 REVISED | TITLE<br>PEFY-P224,280MG6-F<br>インバーターマルチエアコン フリープランシステム<br>天井埋込形室内ユニット 外形図 |
|  | 三菱電機株式会社                  |              | DWG.NO.<br>W KL94T714  |