

機種	A	B	C	D	E	F	G	H	J	K	L
PEFY-J/P45・56・71M-B1	800	754	680	600	550	50	11	500	10	450	780
PEFY-J/P80・90M-B1	1050	1004	930	850	800	25	17	800	15	700	1030
PEFY-J/P112・140・160M-B1	1250	1204	1130	1050	1000	25	21	1000	19	900	1230

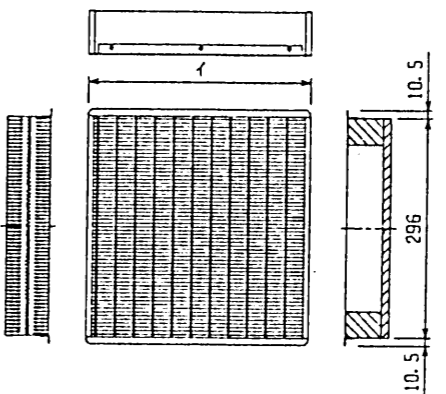
- 注: 1. 吊りボルトにはM10を使用してください。(現場御手配)  
 2. 別売補助電気ヒータのメンテナンス及び熱交換器の洗浄する際には下からのメンテナンスとなりますのでサービススペースを確保願います。  
 3. 別売の内蔵形加湿器を組込の際は、加湿エレメントのメンテナンスの為に、1ランク大きい(600×600)点検口を設けてください。  
 (サービススペースの詳細は加湿器組込の外形図を参照ください。)  
 4. 本機はファンが2つの112-160タイプを標準とします。45-90タイプの場合はファンが1つとなります。

・45タイプ	・56-90タイプ	・112-160タイプ
冷媒配管(ガス)	冷媒配管(ガス)	冷媒配管(ガス)
フレア接続	フレア接続	フレア接続
φ12.7 (Iキ)	φ15.88 (Iキ)	φ19.05 (Iキ)
φ6.35 (本体側17HEX、フレアナット側17HEX) ... ②	φ9.52 (本体側19HEX、フレアナット側22HEX) ... ②	φ9.52 (本体側19HEX、フレアナット側22HEX) ... ②

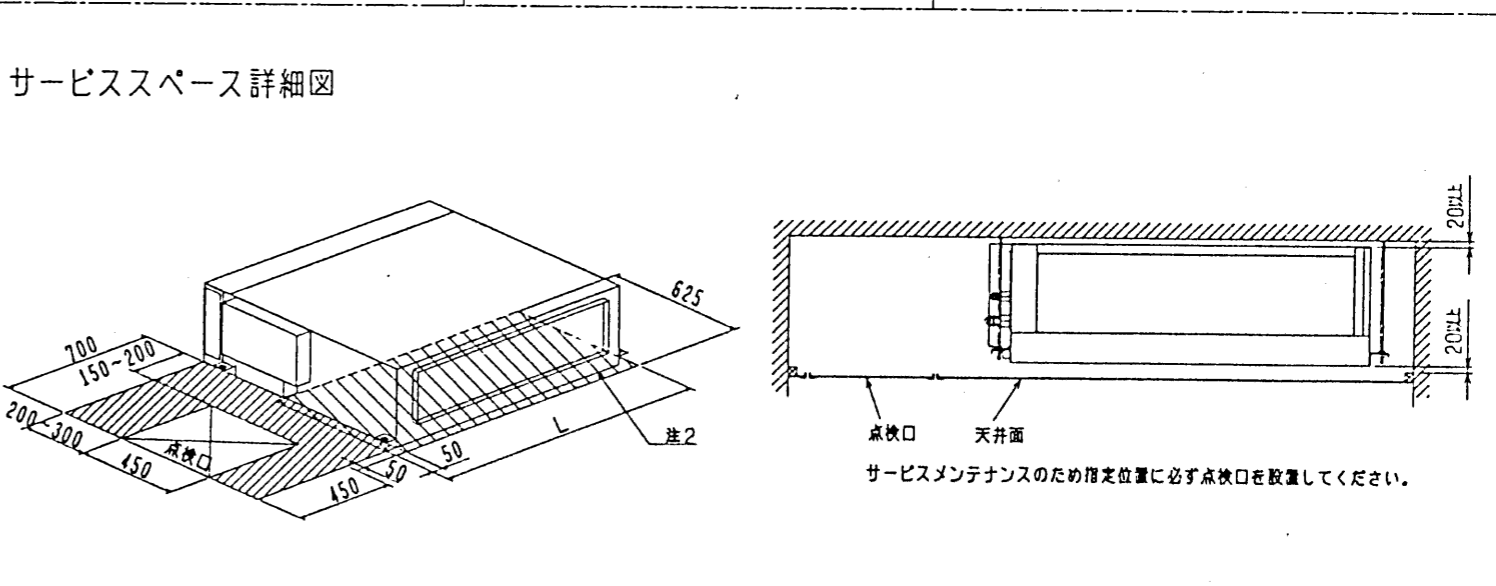
ドレン VP-25<フレキ管手200mm>(付属) ... ③

高性能フィルタ	大(600mm)	中(500mm)	小(300mm)
45・56・71	1枚	—	—
80・90	1枚	—	1枚
112・140・160	1枚	1枚	—

フィルタボックス ... ⑤



名称	高性能フィルタ			
	PAC-KE31AF	PAC-KE41AF	PAC-KE33AF	PAC-KE43AF
形名	PAC-KE31AF	PAC-KE41AF	PAC-KE33AF	PAC-KE43AF
比色率	65%	90%	65%	90%
適用機種	45・56・71	80・90	112・140・160	
材質	高分子繊維不織布エアフィルタ			
イ×個数	600×1	300×1	600×1	500×1
フィルタボックス	PAC-KE71TB	PAC-KE73TB	PAC-KE74TB	



CHANGE 改定	高性能フィルタ組込	MITSUBISHI ELECTRIC CORPORATION		PEFY-J/P45~160M-B1	
		DATE	98-9-18	APPROVED	インバータマルチエアコン フリープランシステム
		DRAWN	福田	DESIGNED	天井埋込形室内ユニット外形図
		CHECKED	山中	USER	FILE
					W265148
					PAGE /