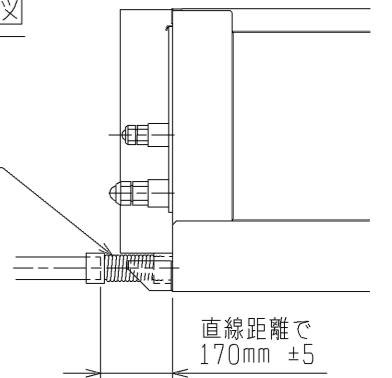


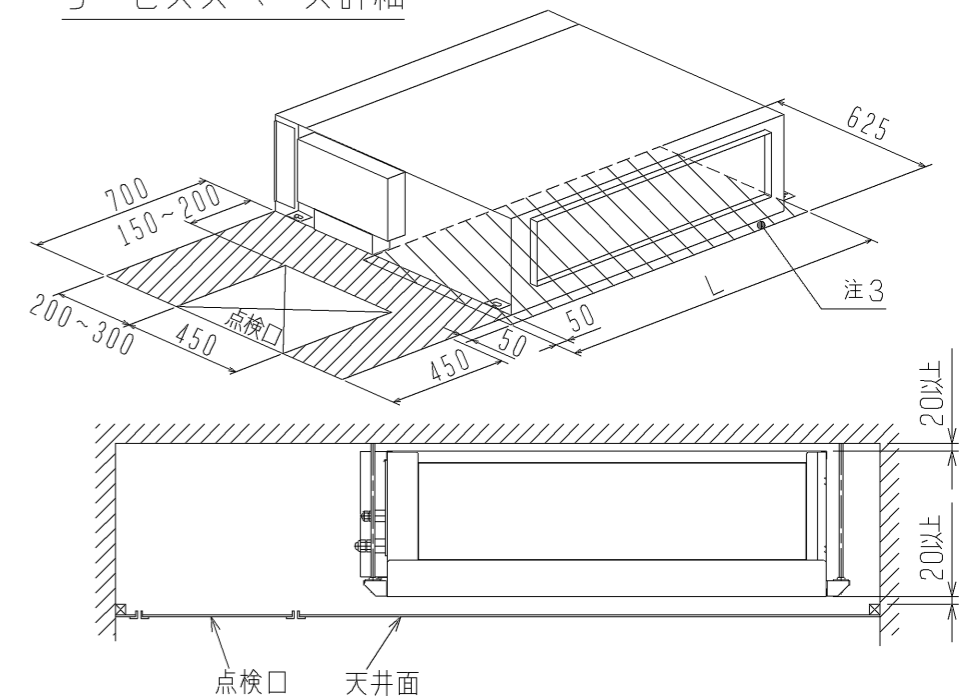
- 注：1. 吊りボルトは耐震など必要に応じ、振れ止め用耐震支持部材にて補強を行ってください。
2. 吊りボルトおよび振れ止め用耐震支持部材はM10を使用してください。(現地御手配)
3. 熱交換器の洗浄をする際には下からのメンテナンスとなりますのでサービススペースを確保してください。
4. 別売の内蔵形加湿器を組込の際は、加湿エレメントのメンテナンスの為に、ランク大きい(600×600)点検口を設けてください。(サービススペースの詳細は加湿器組込の外形図を参照ください。)
5. 本図はファンが2つのP112~160形を示します。P90形の場合はファンが1つとなります。

ドレン配管接続図

ドレンホース  
VP-25<付属>

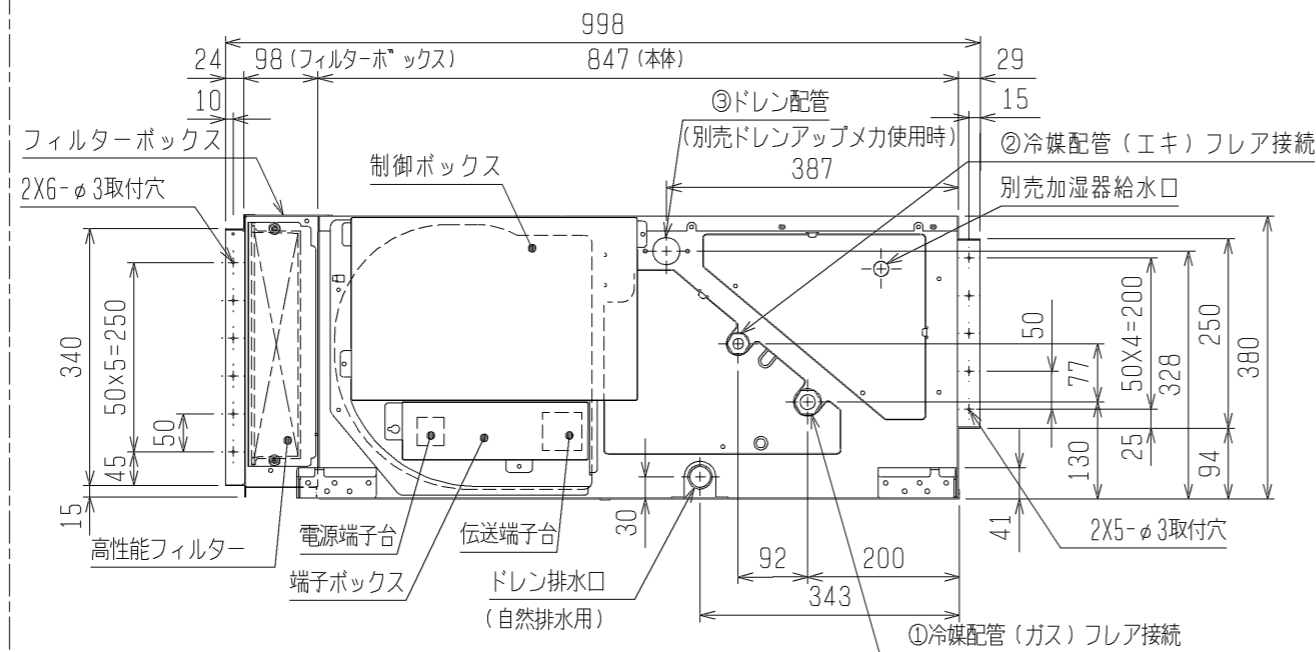
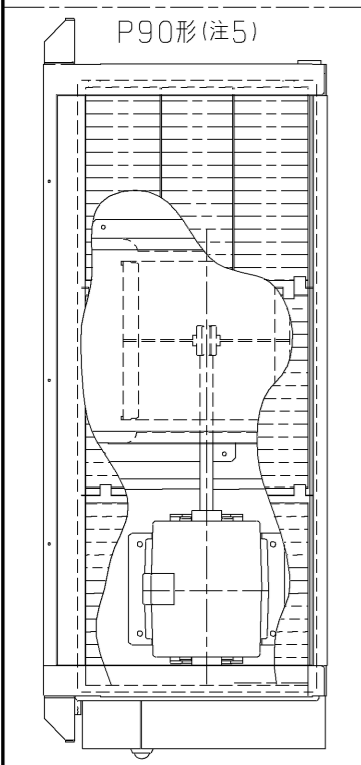


サービススペース詳細



サービスメンテナンスのため指定位置に必ず点検口を設置してください。

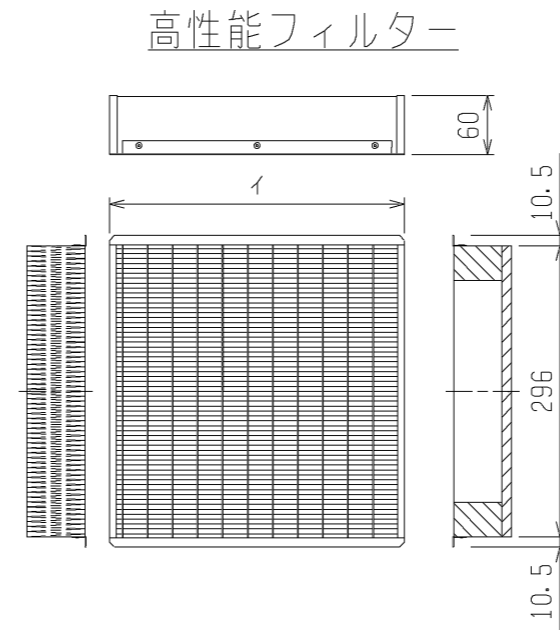
<高性能フィルター組込み仕様>



機種	A	B	C	D	E	F	G	H	J	K	L	① ガス配管サイズ*	② 水配管サイズ*	③ ドレン配管	機種
PEFY-P90MG1-F	1050	1004	930	850	800	25	17	800	15	700	1030	φ15.88	φ9.52	ドレン配管 VP-25 <フレキ接手>(付属)	P90
PEFY-P112・140・160MG1-F	1250	1204	1130	1050	1000	25	21	1000	19	900	1230				P112・140・160

	作成日付 ISSUED	改定日付 REVISED	TITLE PEFY-P90~160MG1-F インバーターマルチエアコン フリーフローシステム 天井埋込形室内ユニット外形図		
	DIM. mm	12-07-10		DRW. NO. WKD94T309	REV. * PAGE 1/2
SCALE NTS	三菱電機株式会社				

適用機種	PEFY-P90MG1-F		PEFY-P112・140・160MG1-F		
高性能 フィルタ	形名	PAC-KE33AF	PAC-KE43AF	PAC-KE34AF	PAC-KE44AF
	比色率	65%	90%	65%	90%
	材質	高分子繊維不織布エアフィルタ			
	イ×個数	600×1 300×1		600×1 500×1	
	フィルタ ボックス	PAC-KE93TB		PAC-KE94TB	



<高性能フィルタ組込み仕様>

	作成日付 ISSUED	改定日付 REVISED	TITLE PEFY-P90~160MG1-F インパターナルエアコン フリーフローシステム 天井埋込形室内ユニット外形図		
	DIM. mm	12-07-10			
SCALE NTS	三菱電機株式会社		DRW. NO. WKD94T309	REV. *	PAGE 2 / 2