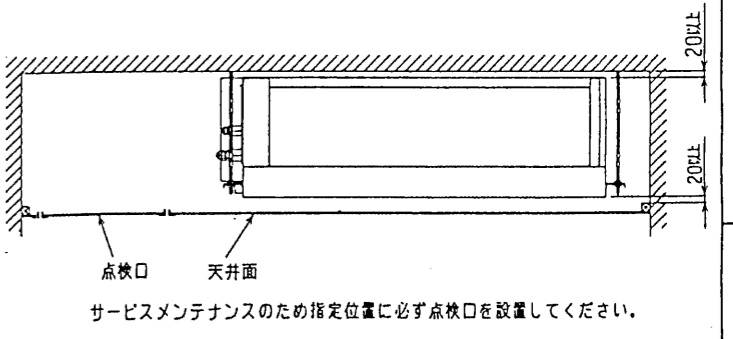
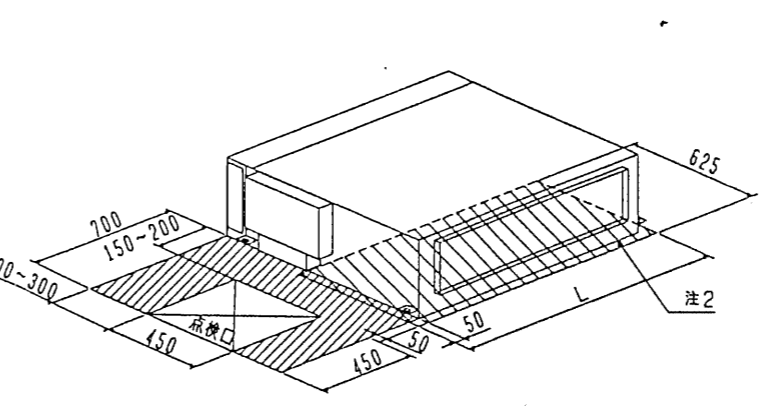


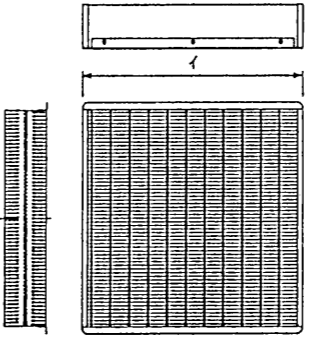
サービススペース詳細図



機種	A	B	C	D	E	F	G	H	J	K	L
PEFY-J/P90M-C-F	1050	1004	930	850	800	25	17	800	15	700	1030
PEFY-J/P112・140・160M-C-F	1250	1204	1130	1050	1000	25	21	1000	19	900	1230

- 注：1. 吊りボルトにはM10を使用してください。(現場御手配)
 2. 熱交換器の洗浄をする際には下からのメンテナンスとなりますのでサービススペースを確保願います。
 3. 別売の内蔵形加湿器を組込の際は、加湿エレメントのメンテナンスのために、1ランク大きい(600×600)点検口を設けてください。
 (サービススペースの詳細は加湿器組込の外形図を参照ください。)
 4. 本図はファンが2つの112・140・160タイプを示します。90タイプの場合はファンが1つとなります。
 5. 吸込側にはエアフィルタ(別売御手配)を必ず使用願います。市販のエアフィルタをご使用の場合はフィルタサービスが容易にできる場所に取り付けてください。

- ・90タイプ <配管サイズ> <スパンサイズ>
 冷媒配管(ガス) フレア接続 φ15.88 (本体側26HEX、フレアナット側29HEX)・・・①
 (エキ) φ9.52 (本体側19HEX、フレアナット側22HEX)・・・②
 ・112～160タイプ
 冷媒配管(ガス) フレア接続 φ19.05 (本体側29HEX、フレアナット側36HEX)・・・①
 (エキ) φ9.52 (本体側19HEX、フレアナット側22HEX)・・・②
 ドレン VP-25<フレキ継手200mm>(付属)・・・③
- 高性能フィルタ 大(600mm) 中(500mm) 小(300mm)
 PEFY-J/P90M-C-F 1枚 — 1枚 }・・・④
 PEFY-J/P112・140・160M-C-F 1枚 1枚 — }
 フィルタボックス・・・⑤



名称	高性能フィルタ			
形名	PAC-KE33AF	PAC-KE43AF	PAC-KE34AF	PAC-KE44AF
	PAC-KE38AF	PAC-KE48AF	PAC-KE39AF	PAC-KE49AF
比色法	65%	90%	65%	90%
適用機種	90		112・140・160	
材質	高分子繊維不織布エアフィルタ			
イ×個数	600×1		600×1	
	300×1		500×1	
フィルタボックス	PAC-KE73TB		PAC-KE74TB	

変更 CHANGE

高性能フィルタ組込仕様

MITSUBISHI ELECTRIC CORPORATION

PEFY-J/P90～160M-C-F

インバータマルチエアコン フリープランシステム
天井埋込形室内ユニット外形図

DATE 00-9-5 APPROVED

SCALE DRAWN 池田

CHECKED 河西

DESIGNED 津田 奨

河内 石川

USER FILE

W266642

PAGE /