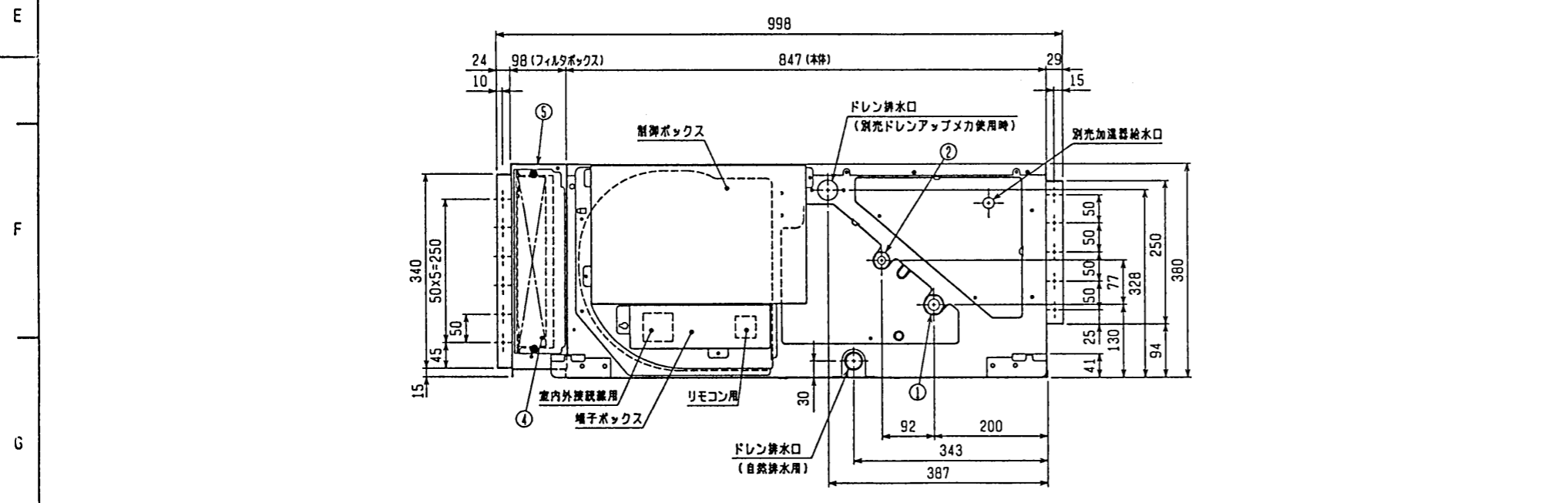
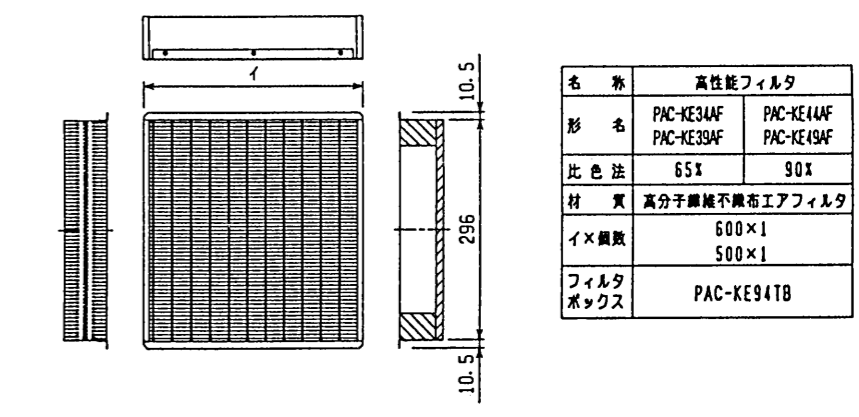
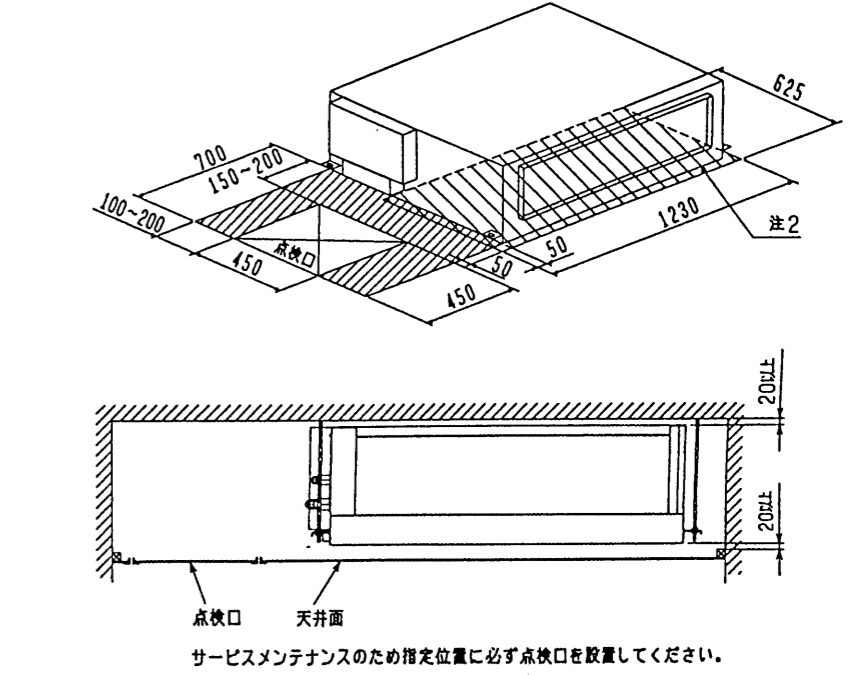


注：1. 吊りボルトにはM10を使用してください。(現場御手配)  
 2. 熱交換器の洗浄をする際には下からのメンテナンスとなりますのでサービススペースを確保願います。  
 3. 別売の内蔵形加湿器を組込の際は、加湿エレメントのメンテナンスの為に、1ランク大きい(600×600)点検口を設けてください。  
 (サービススペースの詳細は加湿器組込の外形図を参照ください。)

- <配管サイズ> <スパンサイズ>  
 冷媒配管(ガス) フレア接続 φ19.05 (本体側29HEX、フレアナット側36HEX)・・・①  
 ・(エキ) ・ φ9.52 (本体側19HEX、フレアナット側22HEX)・・・②  
 ドレン VP-25<フレキ継手200mm>(付属)・・・③  
 高性能フィルタ 大(600mm) 中(500mm)  
 1枚 1枚・・・④  
 フィルタボックス・・・⑤



サービススペース詳細図



高性能フィルタ組込み

変更 CHANGE

MITSUBISHI ELECTRIC CORPORATION PEZ-J112, 140CA

天井埋込形室内ユニット外形図

DATE 00-4-10 APPROVED

DRAWN 池田

CHECKED 河野

DESIGNED 西

USER FILE

W266630 PAGE 1