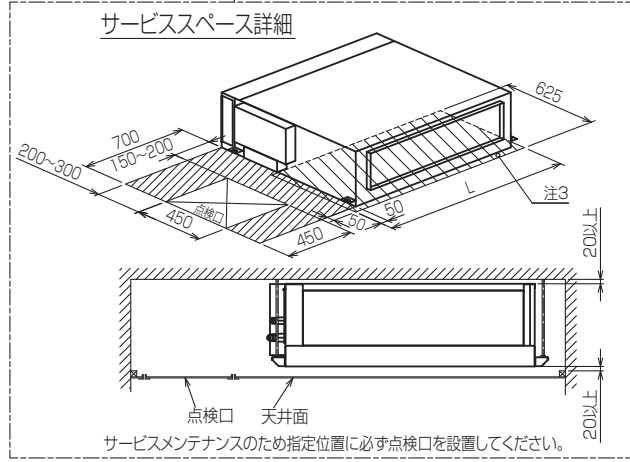
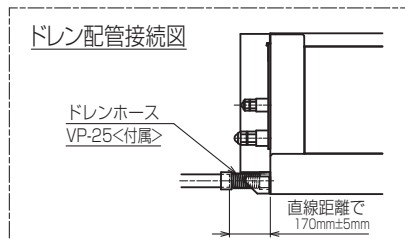


- 注：1. 吊りボルトは耐震など必要に応じ、振れ止め用耐震支持部材にて補強を行ってください。  
 2. 吊りボルトおよび振れ止め用耐震支持部材はM10を使用してください。(現地御手配)  
 3. 熱交換器の洗浄をする際には下からのメンテナンスとなりますのでサービススペースを確保してください。  
 4. 別売の内蔵形加湿器を組込の際は、加湿エレメントのメンテナンスの為に、1ランク大きい(600×600)点検口を設けてください。(サービススペースの詳細は加湿器組込の外形図を参照ください。)  
 5. 本図はファンが2つのP112~160形を示します。P90形の場合はファンが1つとなります。  
 6. 必ず指定のホースバンドをご使用ください。指定のホースバンド以外を使用すると排水口が割れる場合があります。水漏れの原因となります。

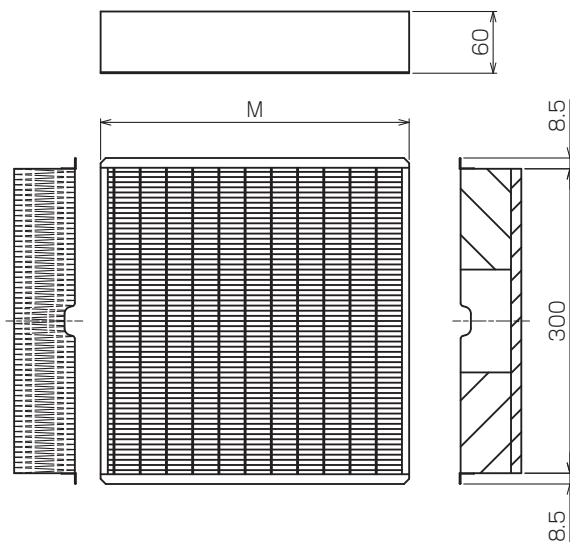


機種	A	B	C	D	E	F	G	H	J	K	L	①ガス配管サイズ	②R配管サイズ	③ドレン配管	機種
PEFY-P90MG5-F	1050	1004	990	950	900	25	17	1000	15	700	1000	φ15.88	φ9.52	VP-25	P90
PEFY-P112-140-160MG5-F	1250	1204	1130	1050	1000	25	21	1000	19	900	1230	φ15.88	φ9.52	VP-25	P112-140-160

<高性能フィルタ組込み仕様> KL94C563

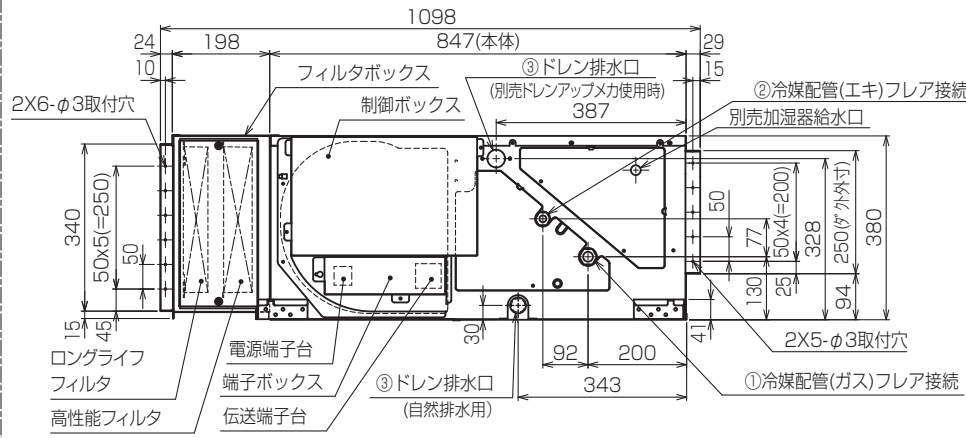
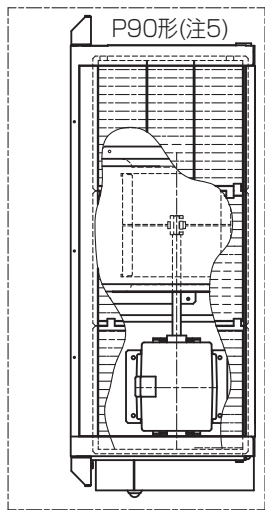
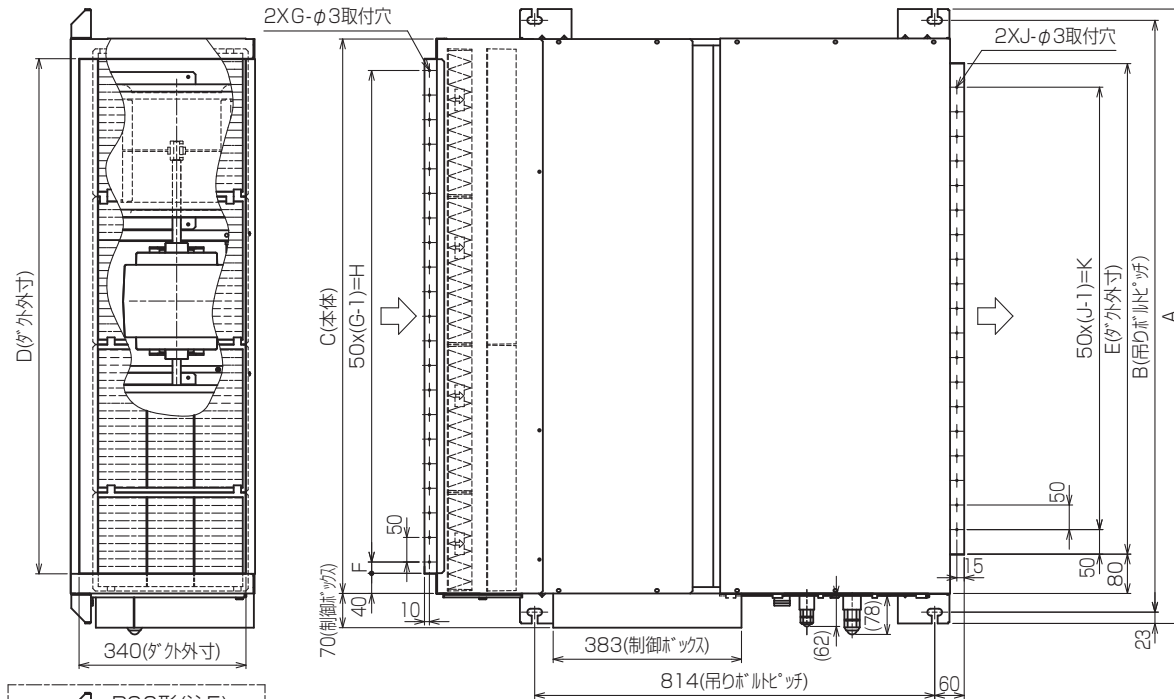
単位	スケール	作成日	形名	PEFY-P160MG5-F
mm	NTS	2017-05-15	インバーターマルチエアコン フリープランシステム 天井埋込形室内ユニット 外形図	
三菱電機株式会社		図番	GA-PEFY-P160MG5F-HPF	副番
				頁 1/2

適用機種	PEFY-P90MG5-F		PEFY-P112-140-160MG5-F		
高性能フィルタ	形名	PAC-KE33PAF	PAC-KE43PAF	PAC-KE34PAF	PAC-KE44PAF
	比色率	65%	90%	65%	90%
	材質	高分子繊維不織布エアフィルタ			
	M×個数	600×1 300×1		600×1 500×1	
	フィルタボックス	PAC-KE93TB		PAC-KE94TB	



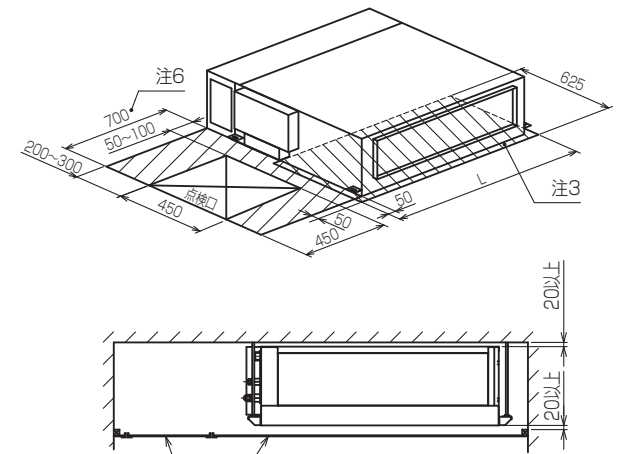
<高性能フィルタ組み仕様> KL94C563

単位	スケール	作成日	形名	PEFY-P160MG5-F	
mm	NTS	2017-05-15	インバーターマルチエアコン フリープランシステム 天井埋込形室内ユニット 外形図		
三菱電機株式会社			図番	GA-PEFY-P160MG5F-HPF	副番
				頁	2/2



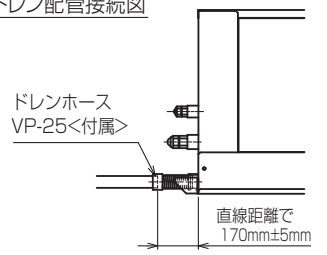
- 注：1. 吊りボルトは耐震など必要に応じ、振れ止め用耐震支持部材にて補強を行ってください。  
 2. 吊りボルトおよび振れ止め用耐震支持部材はM10を使用してください。(現地御手配)  
 3. 熱交換器の洗浄をする際には下からのメンテナンスとなりますので、サービススペースを確保してください。  
 4. 別売の内蔵形加湿器を組込の際は、加湿エレメントのメンテナンスの為に、1ランク大きい(600×600)点検口を設けてください。  
 (サービススペースの詳細は加湿器組込の外形図を参照ください。)  
 5. 本図はファンが2つのP112～160形を示します。P90形の場合はファンが1つとなります。  
 6. フィルタ交換・メンテナンスは横からになりますので、下図サービススペースを確保してください。  
 7. 必ず指定のホースバンドをご使用ください。指定のホースバンド以外を使用すると排水口が割れる場合があり、水漏れの原因となります。

サービススペース詳細



点検口 天井面  
 サービス及びメンテナンスのため指定位置に必ず点検口を設置してください。

ドレン配管接続図

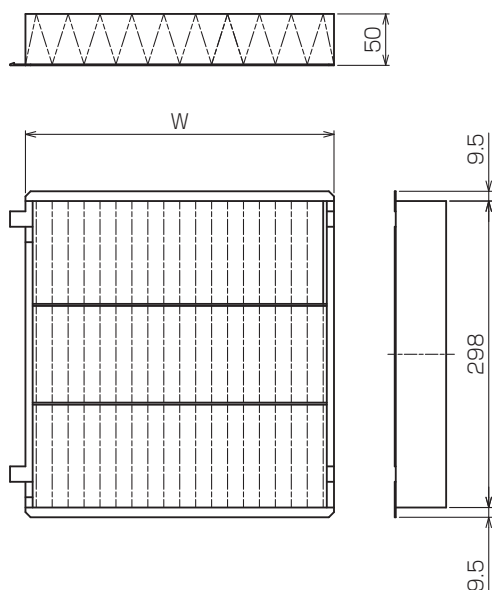


<高性能フィルタ+ロングライフフィルタ組込み仕様> KL94C565

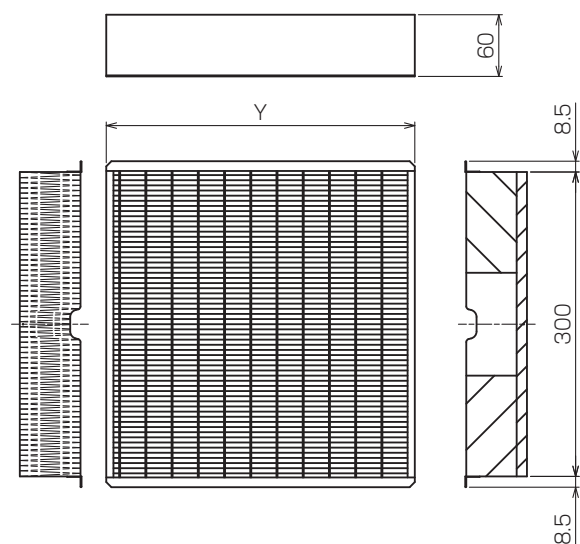
機種	A	B	C	D	E	F	G	H	J	K	L	①ガス配管サイズ	②工配管サイズ	③ドレン配管
PEFY-P90MG5-F	1050	1004	930	850	800	25	17	800	15	700	1090	φ15.88	φ9.52	VP-25
PEFY-P112-140-160MG5-F	1250	1204	1130	1050	1000	25	21	1000	19	900	1230	φ15.88	φ9.52	VP-25

単位	スケール	作成日	形名	PEFY-P160MG5-F
mm	NTS	2017-05-15	インバーターマルチエアコン フリープランシステム 天井埋込形室内ユニット 外形図	
三菱電機株式会社			図番	GA-PEFY-P160MG5F-HLF
			副番	
			頁	1/2

## ロングライフフィルタ



## 高性能フィルタ



適用機種	PEFY-P90MG5-F		PEFY-P112-140-160MG5-F		
ロングライフ フィルタ	形名	PAC-KE88LAF		PAC-KE89LAF	
	材質	合成繊維不織布エアフィルタ			
	Wx個数	300x3		300x3,200x1	
高性能 フィルタ	形名	PAC-KE33PAF	PAC-KE43PAF	PAC-KE34PAF	PAC-KE44PAF
	比色率	65%	90%	65%	90%
	材質	高分子繊維不織布エアフィルタ			
	Yx個数	600x1,300x1		600x1,500x1	
フィルタ ボックス	PAC-KE56WTB		PAC-KE57WTB		

<高性能フィルタ+ロングライフフィルタ組み仕様> KL94C565

単位	スケール	作成日	形名	PEFY-P160MG5-F	
mm	NTS	2017-05-15	インバーターマルチエアコン フリープランシステム 天井埋込形室内ユニット 外形図		
三菱電機株式会社			図番	GA-PEFY-P160MG5F-HLF	副番
				頁	2/2