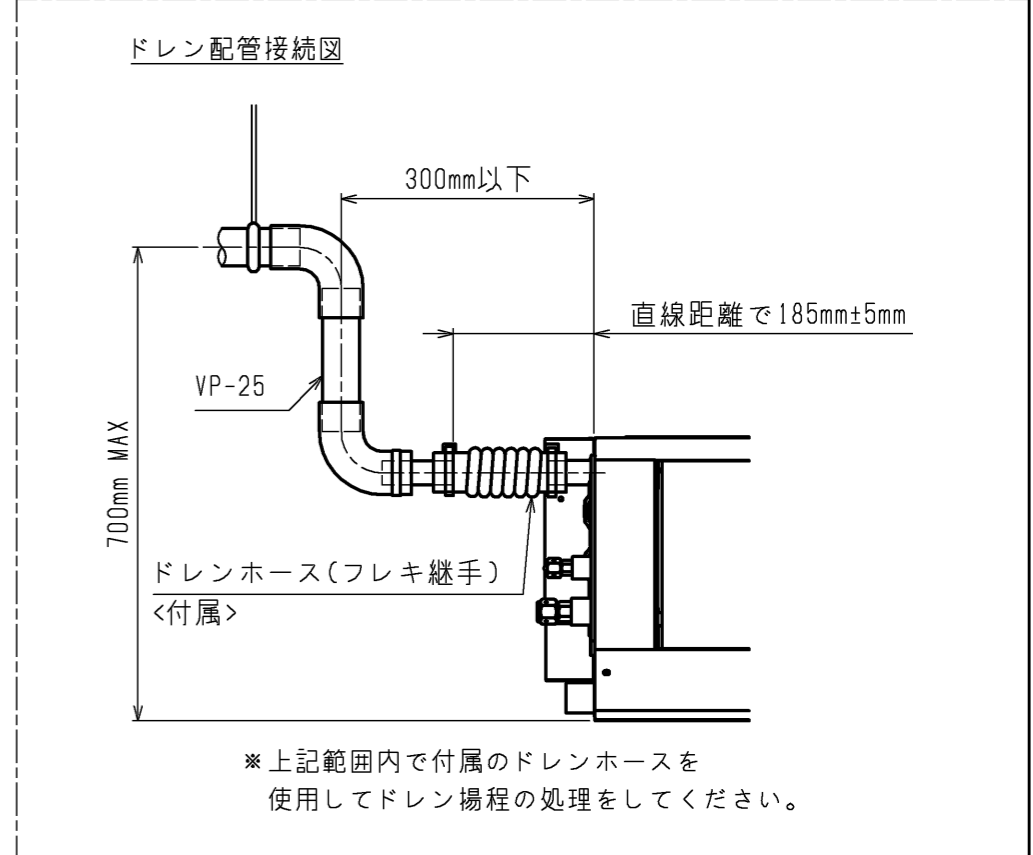


- 注: 1. 吊りボルトは耐震など必要に応じ、振れ止め用耐震支持部材にて補強を行ってください。
 2. 吊りボルトおよび振れ止め用耐震支持部材はM10を使用してください。(現地御手配)
 3. 熱交換器の洗浄をする際には下からのメンテナンスとなりますのでサービススペースを確保してください。
 4. 別売の内蔵形加湿器を組込の際は、加湿エレメントのメンテナンスの為に、1ランク大きい(600×600)点検口を設けてください。(サービススペースの詳細は加湿器組込の外形図を参照ください。)
 5. 本図はファンが2つのP80~160形を示します。P45~71形の場合はファンが1つとなります。
 6. フィルタ交換・メンテナンスは横からになりますので、次項詳細図のサービススペースを確保ください。
 7. ドレンポンプ内蔵です。
 8. ドレンホースは、接着方式で室内ユニットと現地配管を固定してください。自然排水口にドレンホースを接続される場合は必ず弊社指定(サービス部品)のホースバンドをご使用ください。指定のホースバンド以外を使用すると排水口が割れる場合があります、水漏れの原因となります。

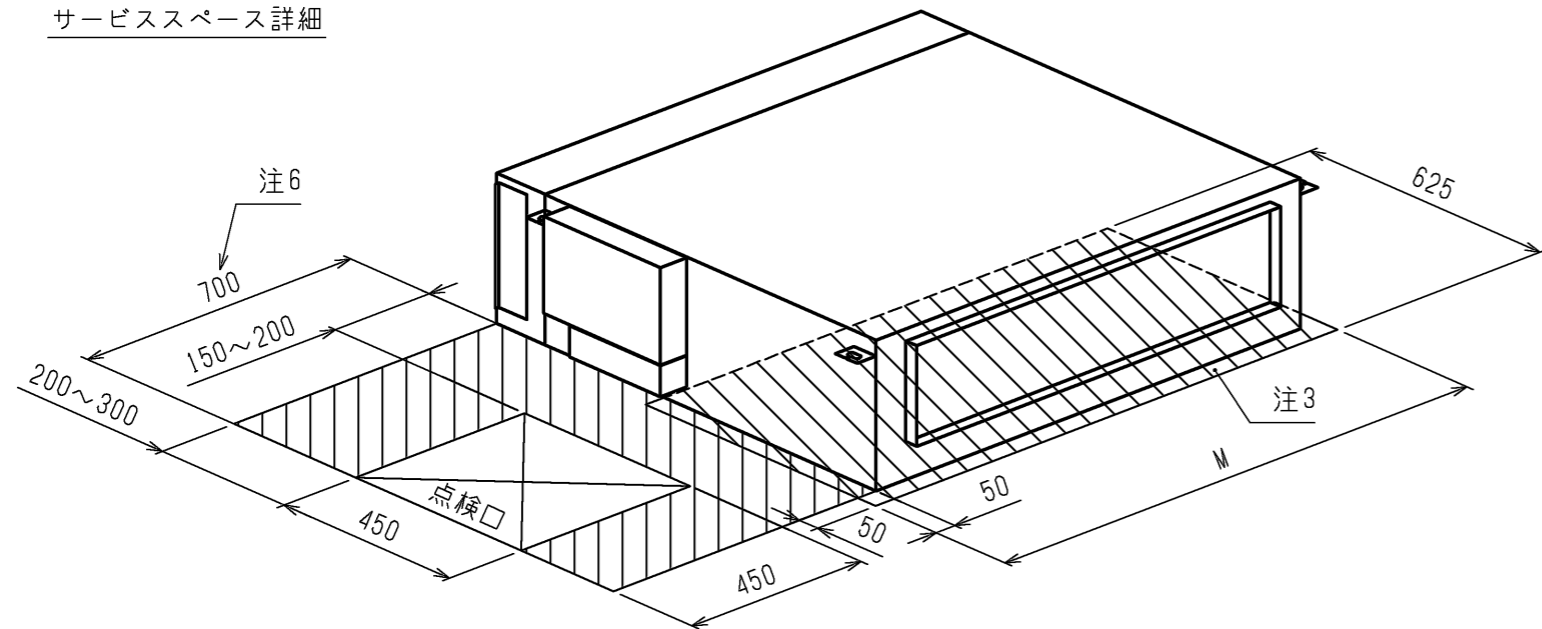


機種	A	B	C	D	E	F	G	H	J	K	L	①ガス配管サイズ*	②エキ配管サイズ*
PEFY-P45・56MG2-J, PEFY-P45・56MG3-J, PEFY-P45・56MG4-J	800	754	680	600	550	50	11	500	10	450	50	φ12.7	φ6.35
PEFY-P71MG2-J, PEFY-P71MG3-J, PEFY-P71MG4-J	1085	1039	965	885	835	42.5	17	800	15	700	67	φ15.88	φ9.52
PEFY-P80・90MG2-J, PEFY-P80・90MG3-J, PEFY-P80・90MG4-J	1250	1204	1130	1050	1000	25	21	1000	19	900	50		
PEFY-P112・140・160MG2-J, PEFY-P112・140・160MG3-J, PEFY-P112・140・160MG4-J													

<高性能フィルタ組込み仕様>

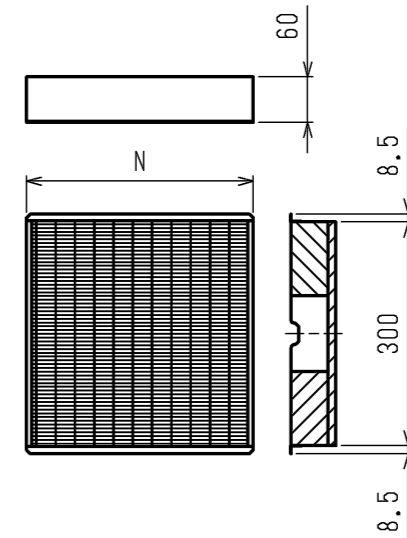
	作成日付 ISSUED	改定日付 REVISED	TITLE PEFY-P45~160MG2-J PEFY-P45~160MG3-J, PEFY-P45~160MG4-J インバータ用エアコン リーフラッシュA 天井埋込形ユニット外形図
DIM. mm	14-10-07	16-03-17	
SCALE NTS	三菱電機株式会社		DRW.NO. W KJ94R566
	REV. B	PAGE 1/2	

サービススペース詳細

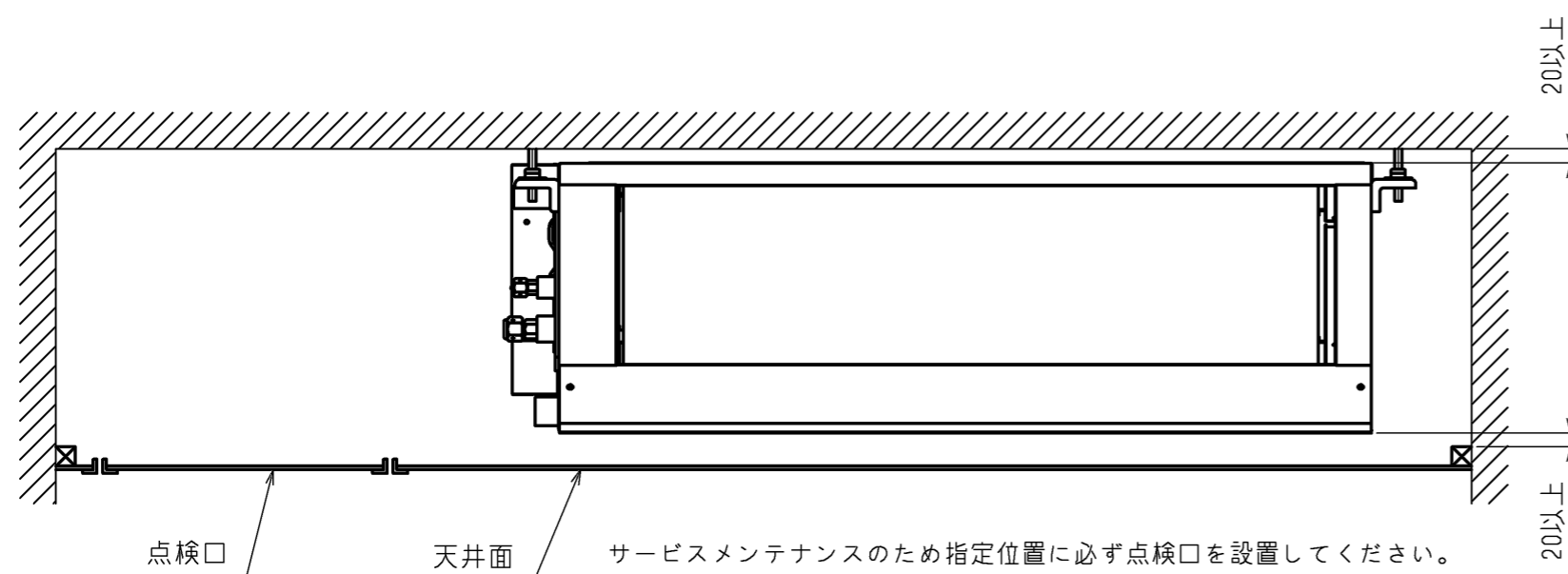


機種	M
PEFY-P45・56・71MG2-J, PEFY-P45・56・71MG3-J PEFY-P45・56・71MG4-J	780
PEFY-P80・90MG2-J, PEFY-P80・90MG3-J PEFY-P80・90MG4-J	1065
PEFY-P112・140・160MG2-J, PEFY-P112・140・160MG3-J PEFY-P112・140・160MG4-J	1230

高性能フィルタ



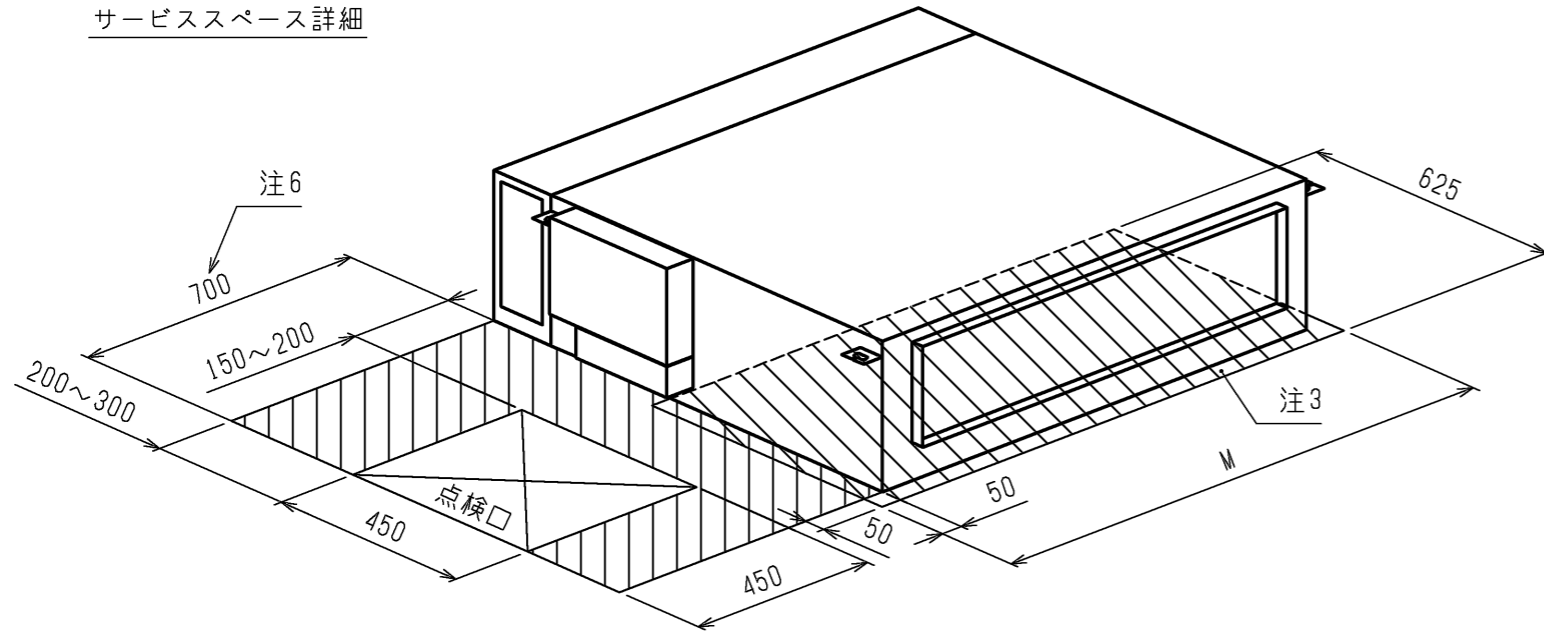
適用機種		PEFY-P45・56・71MG2-J PEFY-P45・56・71MG3-J PEFY-P45・56・71MG4-J	PEFY-P80・90MG2-J PEFY-P80・90MG3-J PEFY-P80・90MG4-J	PEFY-P112・140・160MG2-J PEFY-P112・140・160MG3-J PEFY-P112・140・160MG4-J	
高性能 フィルタ	形名	PAC-KE31PAF	PAC-KE41PAF	PAC-KE33PAF PAC-KE43PAF PAC-KE34PAF PAC-KE44PAF	
	比色率	65%	90%	65% 90% 65% 90%	
	材質	高分子繊維不織布エアフィルタ			
	N×個数	600×1	300×1, 600×1	500×1, 600×1	
フィルタボックス		PAC-KE21TB	PAC-KE22TB	PAC-KE26TB	



<高性能フィルタ組み込み仕様>

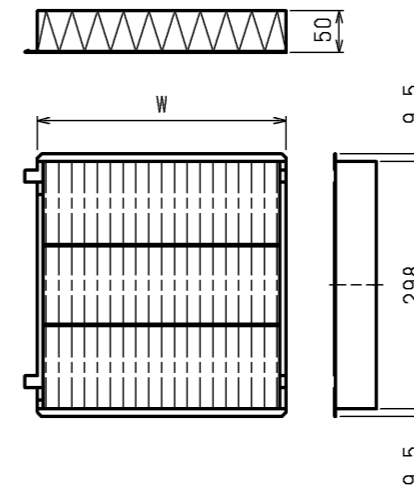
	作成日付 ISSUED	改定日付 REVISED	TITLE PEFY-P45~160MG2-J PEFY-P45~160MG3-J, PEFY-P45~160MG4-J インバータ用エアコン 天井埋込形ユニット
DIM. mm	14-10-07	16-03-17	
SCALE NTS	三菱電機株式会社		DRW.NO. W KJ94R566 REV. B PAGE 2/2

サービススペース詳細

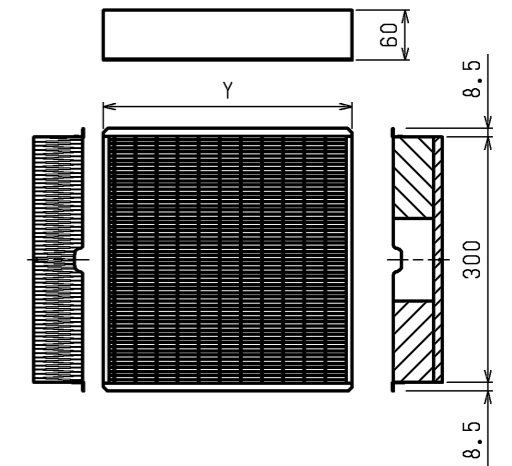


機種	M
PEFY-P45・56・71MG2-J, PEFY-P45・56・71MG3-J PEFY-P45・56・71MG4-J	780
PEFY-P80・90MG2-J, PEFY-P80・90MG3-J PEFY-P80・90MG4-J	1065
PEFY-P112・140・160MG2-J, PEFY-P112・140・160MG3-J PEFY-P112・140・160MG4-J	1230

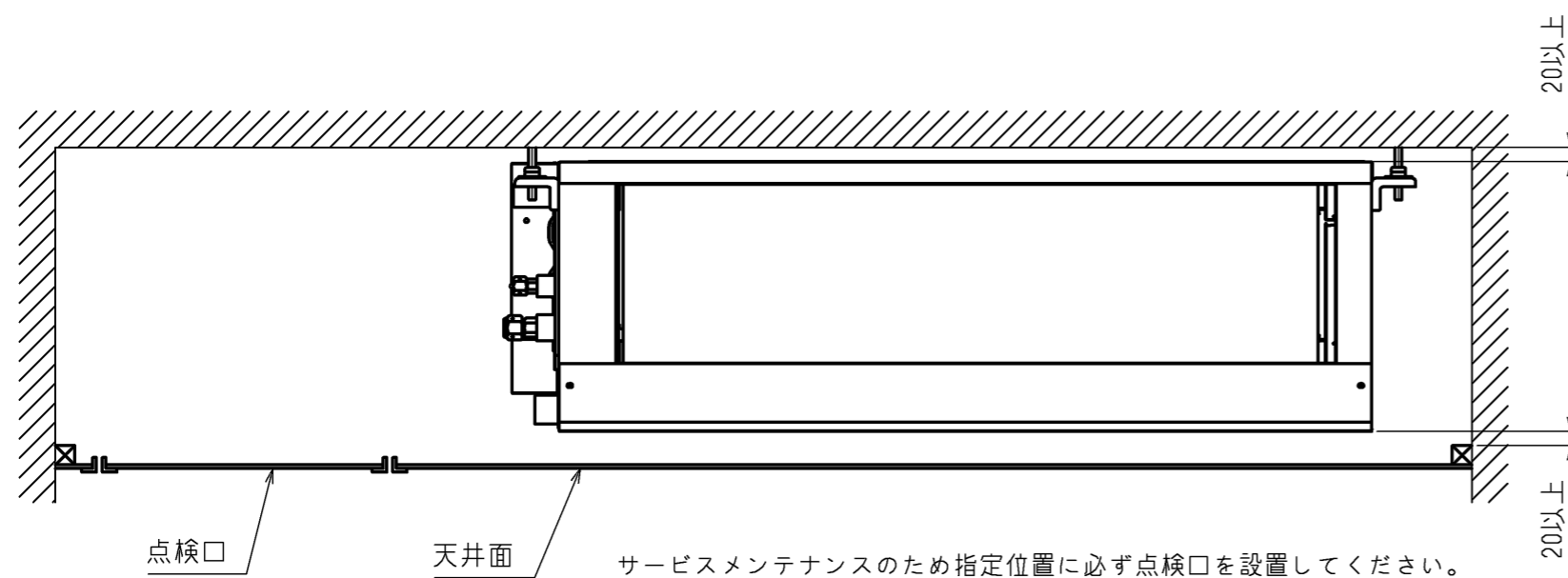
ロングライフフィルタ



高性能フィルタ



適用機種		PEFY-P45・56・71MG2-J PEFY-P45・56・71MG3-J PEFY-P45・56・71MG4-J	PEFY-P80・90MG2-J PEFY-P80・90MG3-J PEFY-P80・90MG4-J	PEFY-P112・140・160MG2-J PEFY-P112・140・160MG3-J PEFY-P112・140・160MG4-J			
ロング ライフ フィル タ	形名	PAC-KE86LAF	PAC-KE88LAF	PAC-KE89LAF			
	材質	合成繊維不織布エアフィルタ					
	W×個数	300×2	300×3	300×3 200×1			
高性能 フィル タ	形名	PAC-KE31PAF	PAC-KE41PAF	PAC-KE33PAF	PAC-KE43PAF	PAC-KE34PAF	PAC-KE44PAF
	比色率	65%	90%	65%	90%	65%	90%
	材質	高分子繊維不織布エアフィルタ					
	Y×個数	600×1	600×1 300×1	600×1 300×1	600×1 500×1	600×1 500×1	600×1 500×1
フィルタ ボックス		PAC-KE81WTB	PAC-KE82WTB	PAC-KE83WTB			



<高性能フィルタ+ロングライフフィルタ組み仕様>

	作成日付 ISSUED	改定日付 REVISED	TITLE PEFY-P45~160MG2-J PEFY-P45~160MG3-J, PEFY-P45~160MG4-J インバータマルチエアコン フリープランシステム 天井埋込形室内ユニット外形図
DIM. mm	15-01-28	16-03-17	
SCALE NTS	三菱電機株式会社		DRW.NO. W KJ94T737
		REV. A	PAGE 2/2