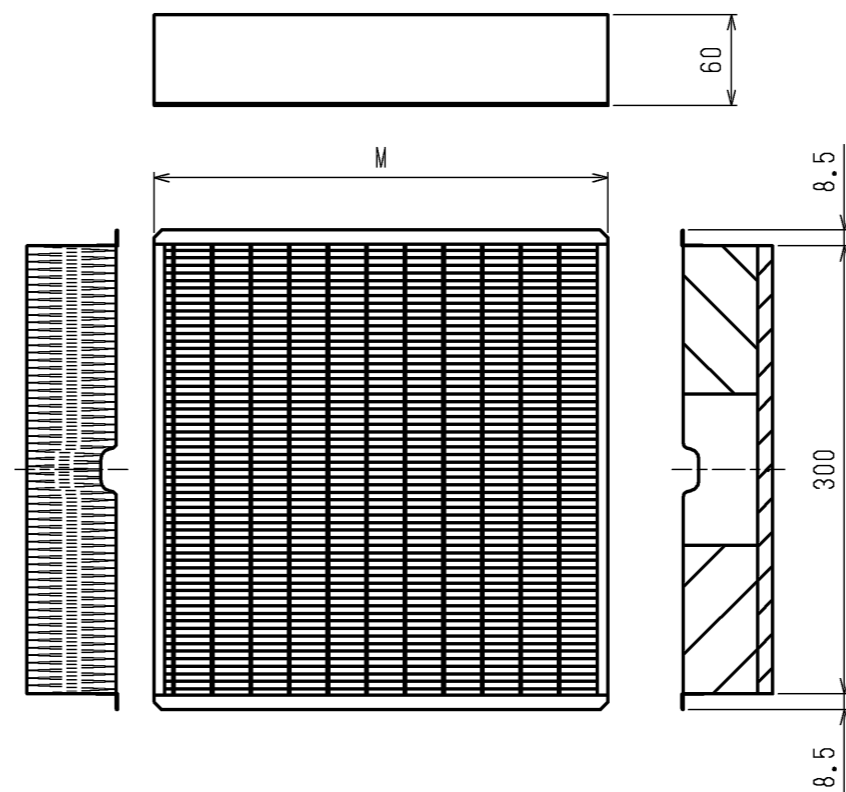
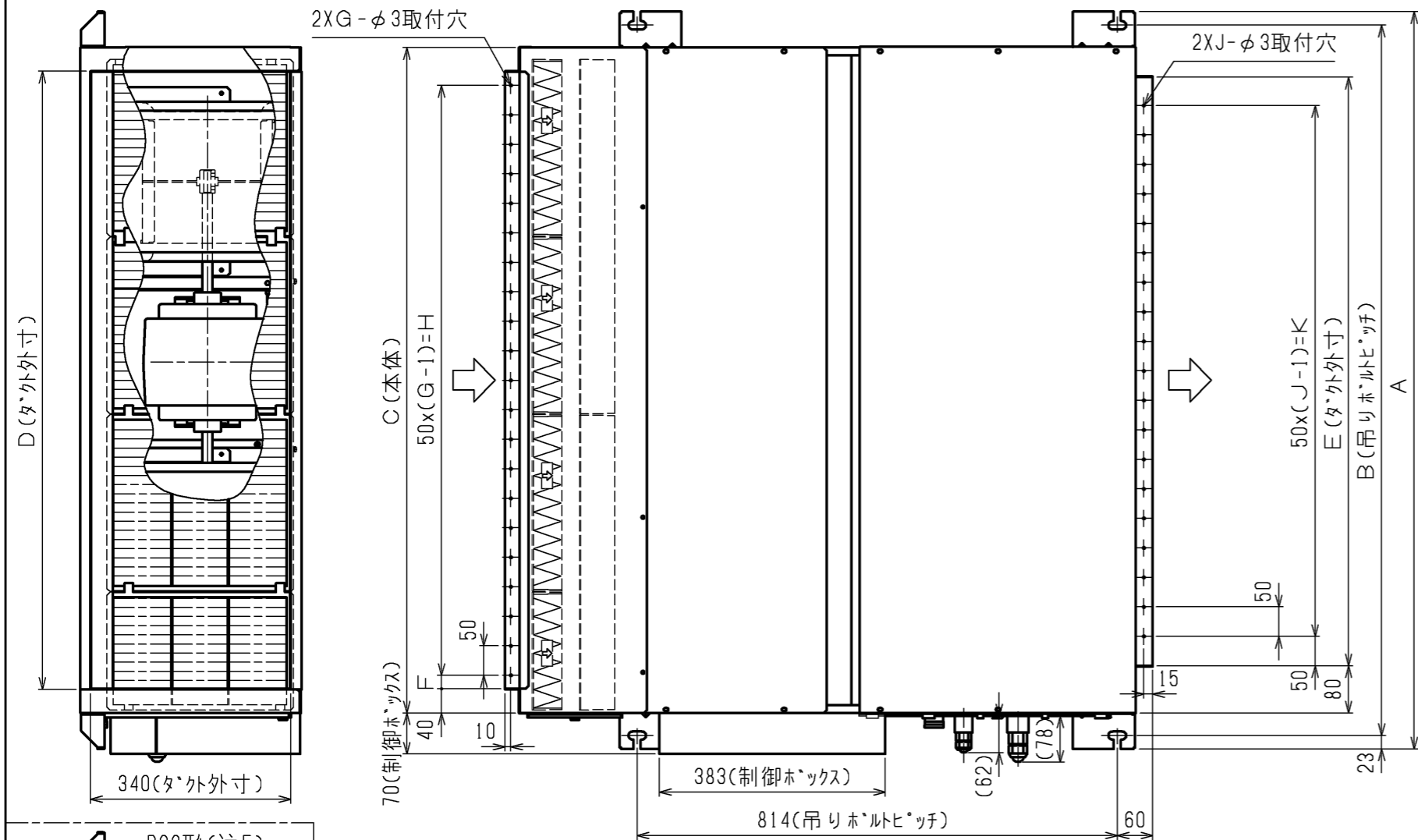


適用機種	PEFY-P90MG1-F PEFY-P90MG3-F PEFY-P90MG4-F		PEFY-P112・140・160MG1-F PEFY-P112・140・160MG3-F PEFY-P112・140・160MG4-F		
高性能 フィルタ	形名	PAC-KE33PAF	PAC-KE43PAF	PAC-KE34PAF	PAC-KE44PAF
	比色率	65%	90%	65%	90%
	材質	高分子繊維不織布エアフィルタ			
	M×個数	600×1 300×1		600×1 500×1	
フィルタ ボックス	PAC-KE93TB		PAC-KE94TB		



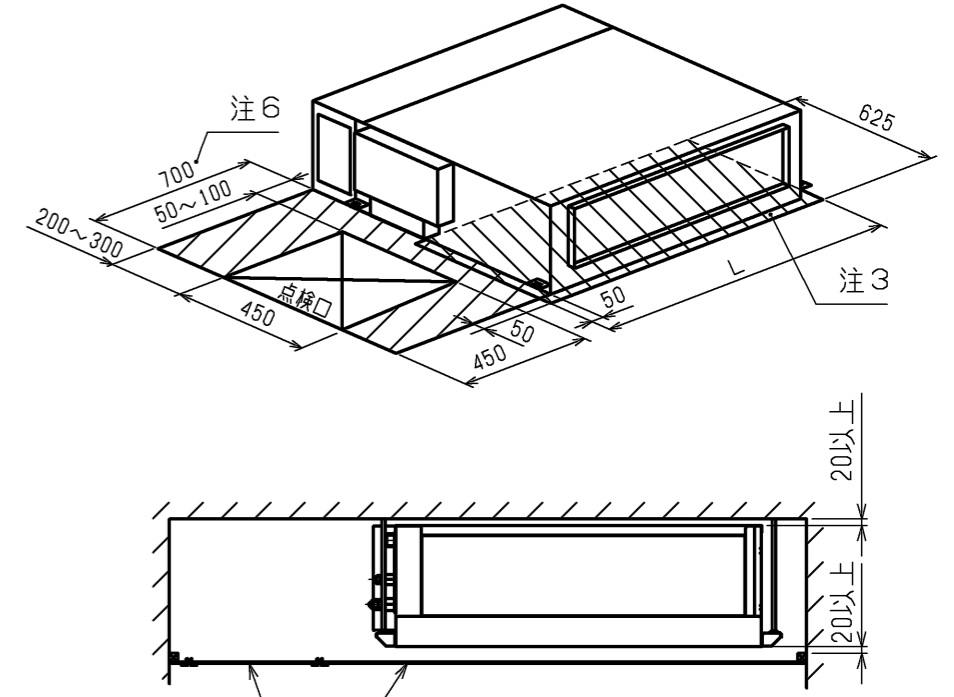
<高性能フィルタ組込み仕様>

	作成日付 ISSUED	改定日付 REVISED	TITLE	PEFY-P90~160MG1-F PEFY-P90~160MG3-F, PEFY-P90~160MG4-F インバータマルチエアコン フリープランシステム 天井埋込形室内ユニット外形図
DIM. mm	12-05-22	16-03-17	DRW.NO.	W KD94T309
SCALE NTS	三菱電機株式会社		REV.	B
			PAGE	2/2

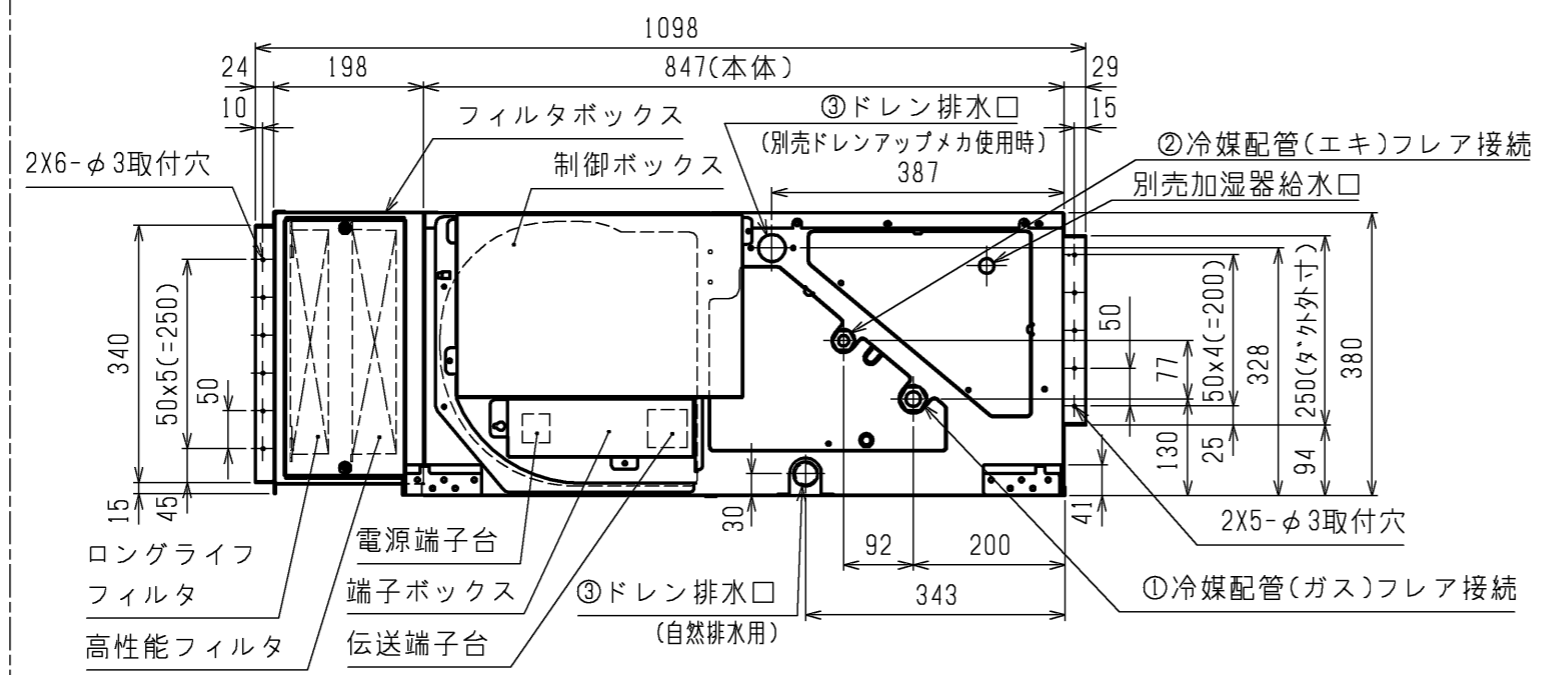
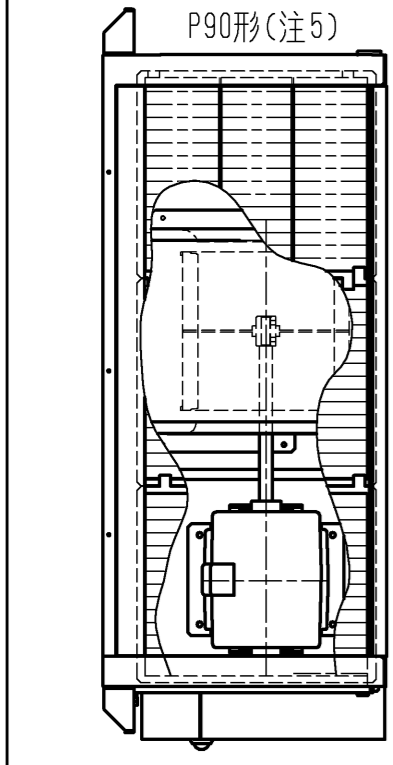


- 注：1. 吊りボルトは耐震など必要に応じ、振れ止め用耐震支持部材にて補強を行ってください。
 2. 吊りボルトおよび振れ止め用耐震支持部材はM10を使用してください。(現地御手配)
 3. 熱交換器の洗浄をする際には下からのメンテナンスとなりますので、サービススペースを確保してください。
 4. 別売の内蔵形加湿器を組込の際は、加湿エレメントのメンテナンスの為に、1ランク大きい(600×600)点検口を設けてください。
 (サービススペースの詳細は加湿器組込の外形図を参照ください。)
 5. 本図はファンが2つのP112~160形を示します。P90形の場合はファンが1つとなります。
 6. フィルタ交換・メンテナンスは横からになりますので、下図サービススペースを確保してください。
 7. 必ず指定のホースバンドをご使用ください。指定のホースバンド以外を使用すると排水口が割れる場合があります、水漏れの原因となります。

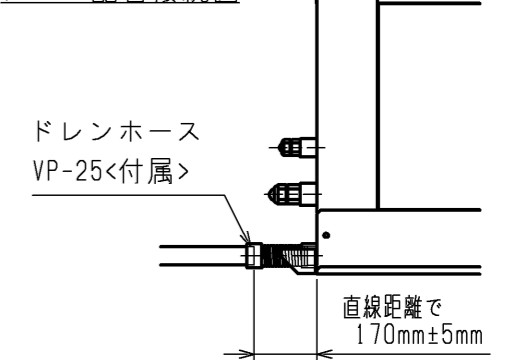
サービススペース詳細



サービス及びメンテナンスのため指定位置に必ず点検口を設置してください。



ドレン配管接続図

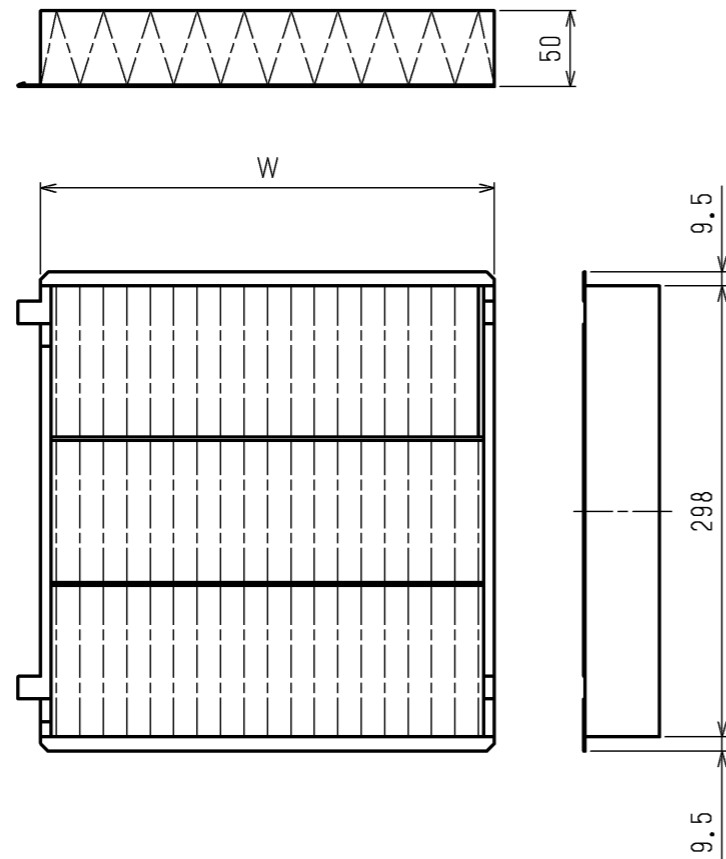


<高性能フィルタ+ロングライフフィルタ組込み仕様>

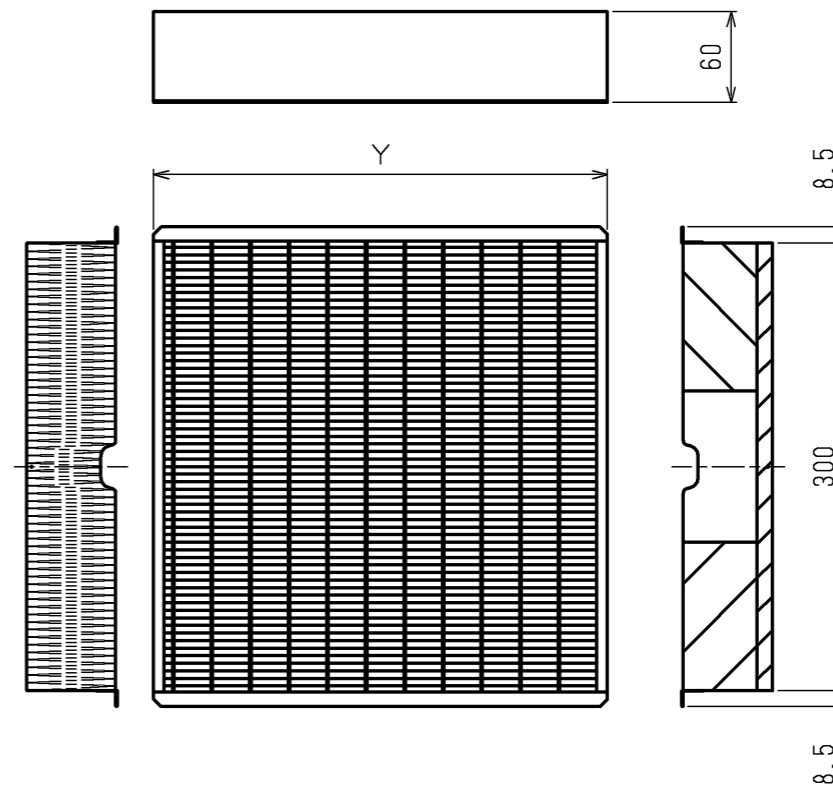
機種	A	B	C	D	E	F	G	H	J	K	L	①ガス配管サイズ	②エ配管サイズ	③ドレン配管
PEFY-P90MG1-F PEFY-P90MG3-F PEFY-P90MG4-F	1050	1004	930	850	800	25	17	800	15	700	1030	φ15.88	φ9.52	VP-25
PEFY-P112・140・160MG1-F PEFY-P112・140・160MG3-F PEFY-P112・140・160MG4-F	1250	1204	1130	1050	1000	25	21	1000	19	900	1230			

	作成日付 ISSUED	改定日付 REVISED	TITLE PEFY-P90~160MG1-F PEFY-P90~160MG3-F, PEFY-P90~160MG4-F インバータマルチエアコン フリープランシステム 天井埋込形室内ユニット外形図
DIM. mm	14-08-06	16-03-17	
SCALE NTS	三菱電機株式会社		DRW.NO. W KJ94R273
	REV. B	PAGE 1/2	

ロングライフフィルタ



高性能フィルタ

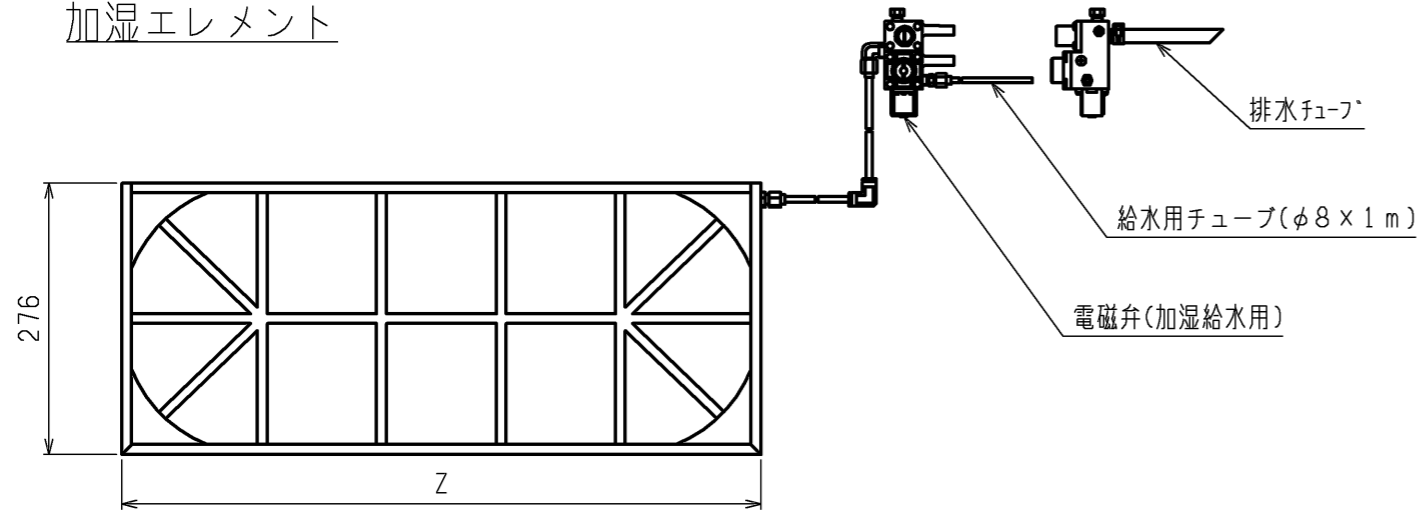


適用機種		PEFY-P90MG1-F PEFY-P90MG3-F PEFY-P90MG4-F	PEFY-P112・140・160MG1-F PEFY-P112・140・160MG3-F PEFY-P112・140・160MG4-F		
ロングライフ フィルタ	形名	PAC-KE88LAF		PAC-KE89LAF	
	材質	合成繊維不織布エアフィルタ			
	W × 個数	300×3		300×3, 200×1	
高性能 フィルタ	形名	PAC-KE33PAF	PAC-KE43PAF	PAC-KE34PAF	PAC-KE44PAF
	比色率	65%	90%	65%	90%
	材質	高分子繊維不織布エアフィルタ			
	Y × 個数	600×1, 300×1		600×1, 500×1	
フィルタ ボックス		PAC-KE56WTB		PAC-KE57WTB	

<高性能フィルタ+ロングライフフィルタ組込み仕様>

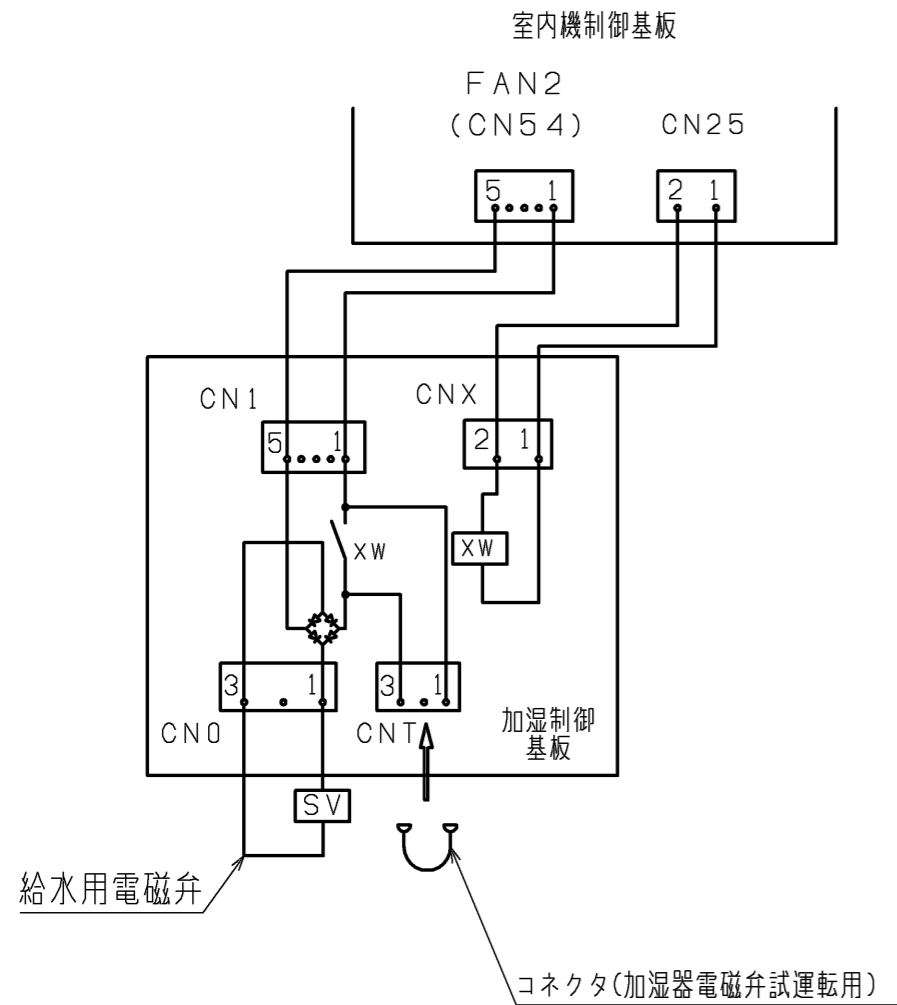
	作成日付 ISSUED	改定日付 REVISED	TITLE	REV.	PAGE
DIM. mm	14-08-06	16-03-17	PEFY-P90~160MG1-F PEFY-P90~160MG3-F, PEFY-P90~160MG4-F インバータマルチエアコン フリープランシステム 天井埋込形室内ユニット外形図	B	2/2
SCALE NTS	三菱電機株式会社			DRW.NO.	
				W	KJ94R273

加湿エレメント



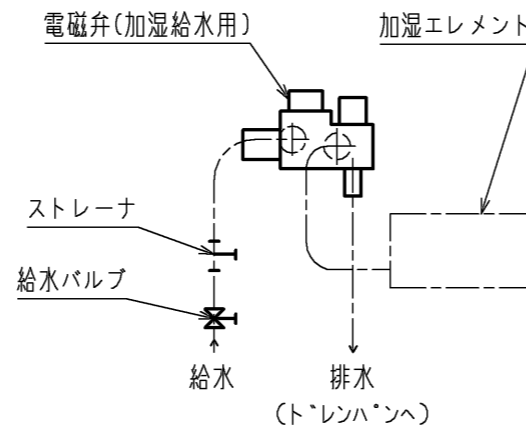
適用機種	PEFY-P90MG1-F PEFY-P90MG3-F	PEFY-P112・140・160MG1-F PEFY-P112・140・160MG3-F
形名	PAC-KE23CH	PAC-KE24CH
Z寸法	445	650
加湿量	0.5 ℓ/h	1.1 ℓ/h
消費電力	3W	
水圧	49~686kPa	
メンテナンス	本エレメントに関しては軟水装置の設置は不要です。 透湿膜加湿器の平均的な寿命は、一般の上水で使用後5シーズンです。 加湿エレメントは消耗部品ですので、劣化度合いに応じて加湿エレメントの交換をお願いします。加湿エレメントの寿命は加湿能力が初期の80%以下になった場合を想定しています。	

加湿器配線図

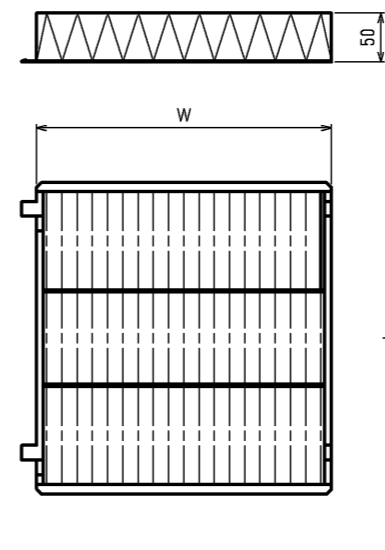


加湿器用電磁弁試運転時のコネクタです。
(挿入状態で電源を入れると連続運転となります。)
なお、試運転後、コネクタは必ず取り外してください。

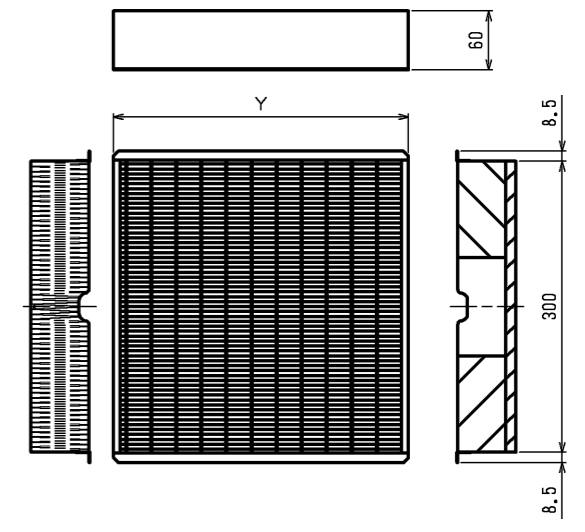
加湿器接続図



ロングライフフィルタ



高性能フィルタ



適用機種	PEFY-P90MG1-F PEFY-P90MG3-F	PEFY-P112・140・160MG1-F PEFY-P112・140・160MG3-F			
ロングライフ フィルタ	形名	PAC-KE88LAF	PAC-KE89LAF		
	材質	合成繊維不織布エアフィルタ			
	W × 個数	300x3, 200x1			
高性能 フィルタ	形名	PAC-KE33PAF	PAC-KE43PAF	PAC-KE34PAF	PAC-KE44PAF
	比色率	65%	90%	65%	90%
	材質	高分子繊維不織布エアフィルタ			
	Y × 個数	600x1, 300x1		600x1, 500x1	
フィルタ ボックス	PAC-KE56WTB		PAC-KE57WTB		

<高性能フィルタ+ロングライフフィルタ組み込み仕様>
<加湿器組込仕様>

作成日付 ISSUED	改定日付 REVISED	TITLE	PEFY-P90~160MG1-F PEFY-P90~160MG3-F インターミットエアコン クリアシステム 天井埋込形室内ユニット外形図
DIM. mm	15-04-02	DRW.NO.	W KS96C234
SCALE NTS	三菱電機株式会社		REV. PAGE 2/2