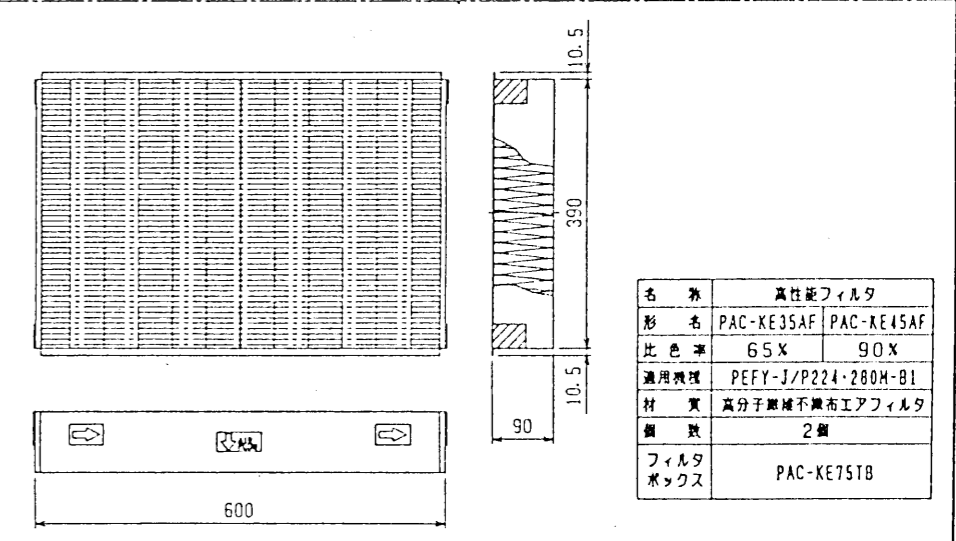
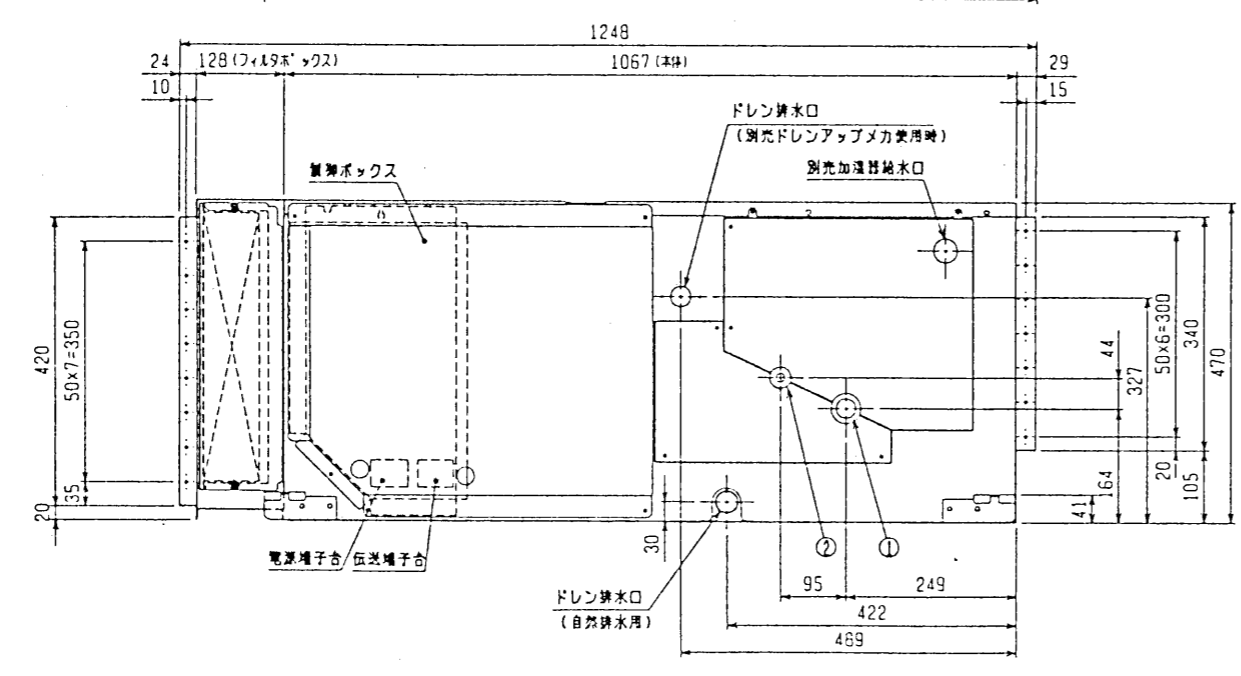
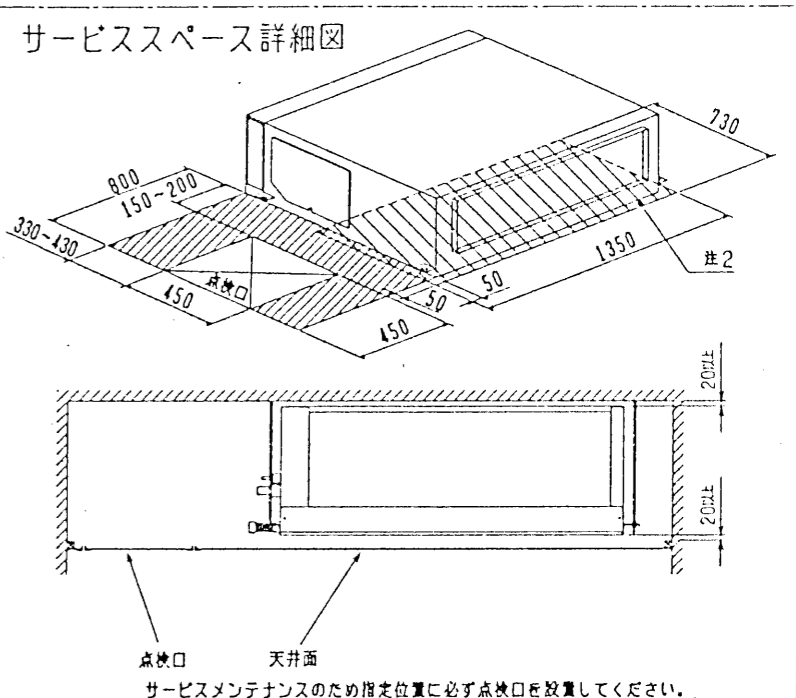


注：1. 吊りボルトにはM10を使用してください。(見取図参照)
 2. 別売補助電気ヒータのメンテナンス及び熱交換器の洗浄をする際には下からのメンテナンスとなりますのでサービススペースを確保願います。
 3. 別売の内蔵形加湿器を組込の際は、加湿エレメントのメンテナンスの際に、1ランク大きい(600×600)点検口を設けてください。
 (サービススペースの詳細は加湿器組込の外形図を参照ください。)

PEFY-J/P224H-B1 <設置サイズ>
 冷暖配管(ガス) ロー付機 25.4 ... ①
 (工キ) 12.7 ... ②

PEFY-J/P280H-B1 <設置サイズ>
 冷暖配管(ガス) ロー付機 28.58 ... ①
 (工キ) 12.7 ... ②

ドレン VP-25<フレキ継手200mm>(付真) ... ③



名 称	高性能フィルタ	
形 名	PAC-KE35AF	PAC-KE45AF
比 色 率	65%	90%
適用機種	PEFY-J/P224・280M-B1	
材 質	高分子繊維不織布エアフィルタ	
個 数	2個	
フィルタボックス	PAC-KE75TB	

改定 CHANGE	高性能フィルタ組込み		MITSUBISHI ELECTRIC CORPORATION		PEFY-J/P224・280M-B1	
	DIM. IN	DATE	98-10-21	APPROVED	インバータマルチエアコン フリープランシステム 天井埋込形室内ユニット外形図	
	SCALE	DRAWN	永田	USER	FILE	
		CHECKED	林田(調)	DESIGNED	W265127	PAGE /