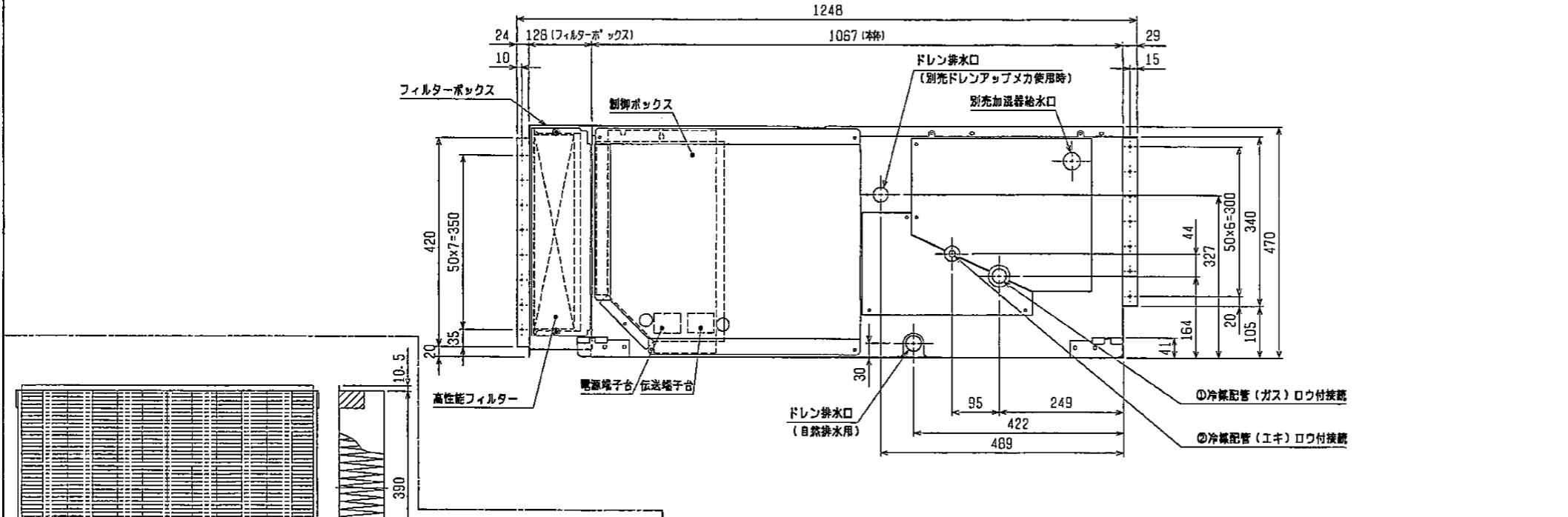
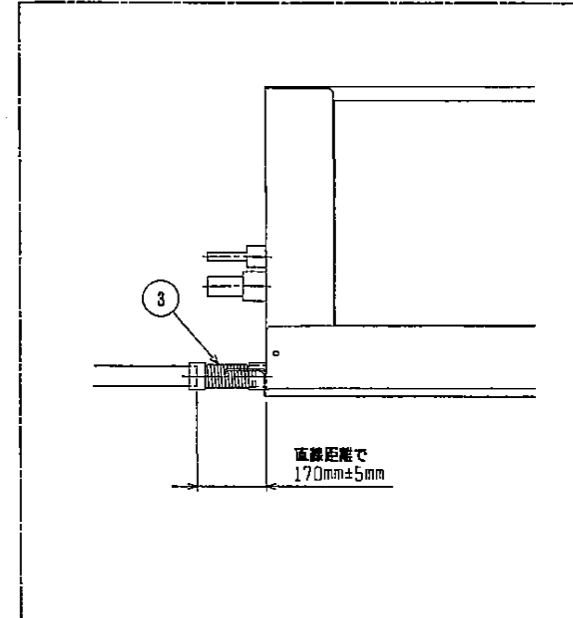
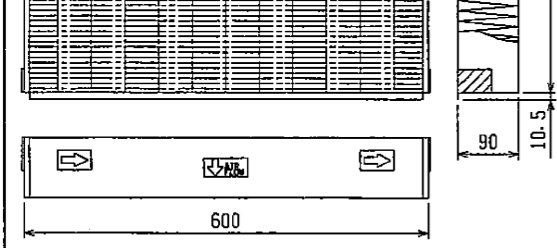
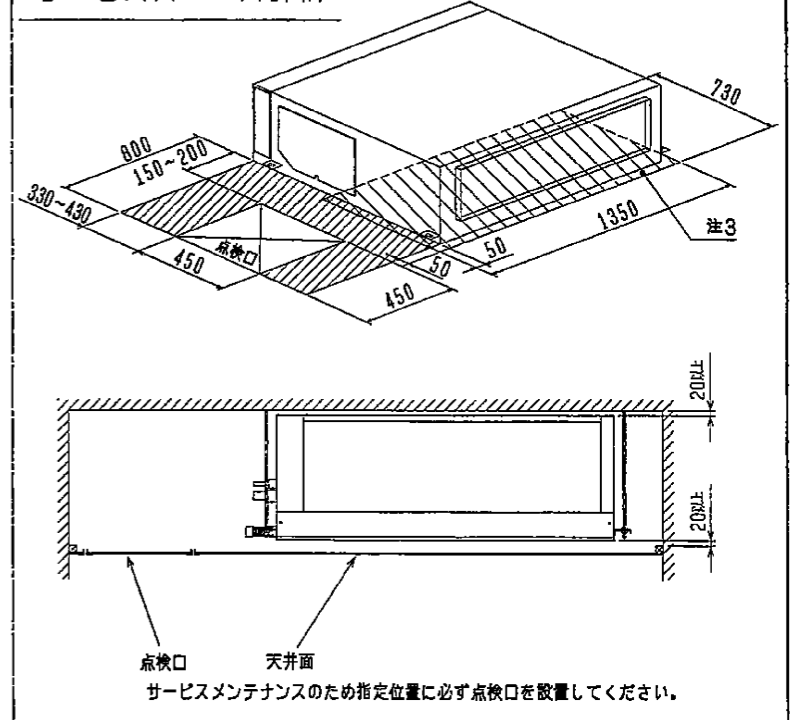


- 注: 1. 吊りボルトは耐震など必要に応じ、振れ止め用耐震支持部材にて補強を行ってください。
 2. 吊りボルトおよび振れ止め用耐震支持部材はM10を使用してください。(現地手配)
 3. 別売補助電気ヒーターのメンテナンスおよび熱交換器の洗浄をする際には下からのメンテナンスとなりますのでサービススペースを確保してください。
 4. 別売の内蔵形加湿器を組込の際は、加湿器のメンテナンスのために、1ランク大きい(600×600)点検口を設けてください。(サービススペースの詳細は加湿器組込の外形図を参照ください。)
 5. 高性能フィルターのサービススペースを確保してください。(詳細は下記サービススペース詳細を参照ください。)
 6. R407C室外ユニットの場合、配管サイズが異なりますので付属の接続管を使用してください。



サービススペース詳細



名称	高性能フィルター	
形名	PAC-KE35AF	PAC-KE45AF
比色率	90%	
適用機種	PEFY-P224・280M-E1-F	
材質	高分子繊維不織布エアフィルター	
個数	2個	
フィルターボックス	PAC-KE95TB	

機種	① ガス配管サイズ*	② エキ配管サイズ*	③ ドレン配管
PEFY-P224M-E1-F	※1 φ19.05 ※2 φ25.4	※1 φ9.52 ※2 φ12.7	ドレンホース VP-25 <フレット接手>
PEFY-P280M-E1-F	※1 φ22.2 ※2 φ28.58	※1 φ9.52 ※2 φ12.7	(付属)

※1 : R410A 室外ユニット
 ※2 : R407C 室外ユニット

<高性能フィルター組込み仕様>

DIM. mm	作成日付 ISSUED	改定日付 REVISED	TITLE
	2004-11-15	2004-11-15	PEFY-P224・280M-E1-F インバーターマルチエアコン フリーファンシステム 天井埋込形室内ユニット外形図
SCALE NTS	三井電機株式会社		DRW. NO. W277672
			REV. PAGE 1/1