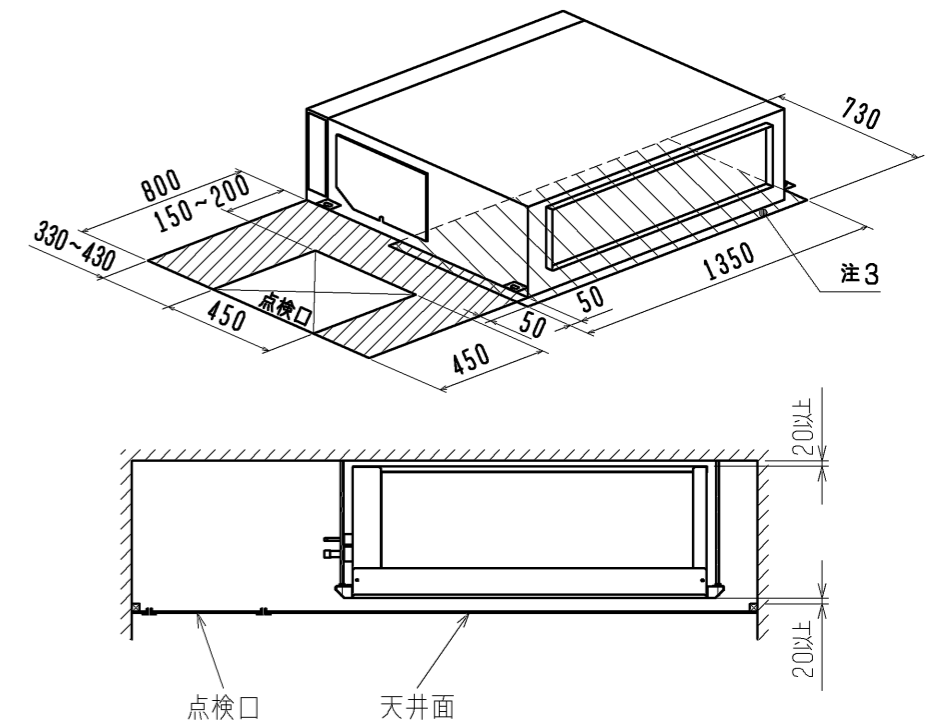
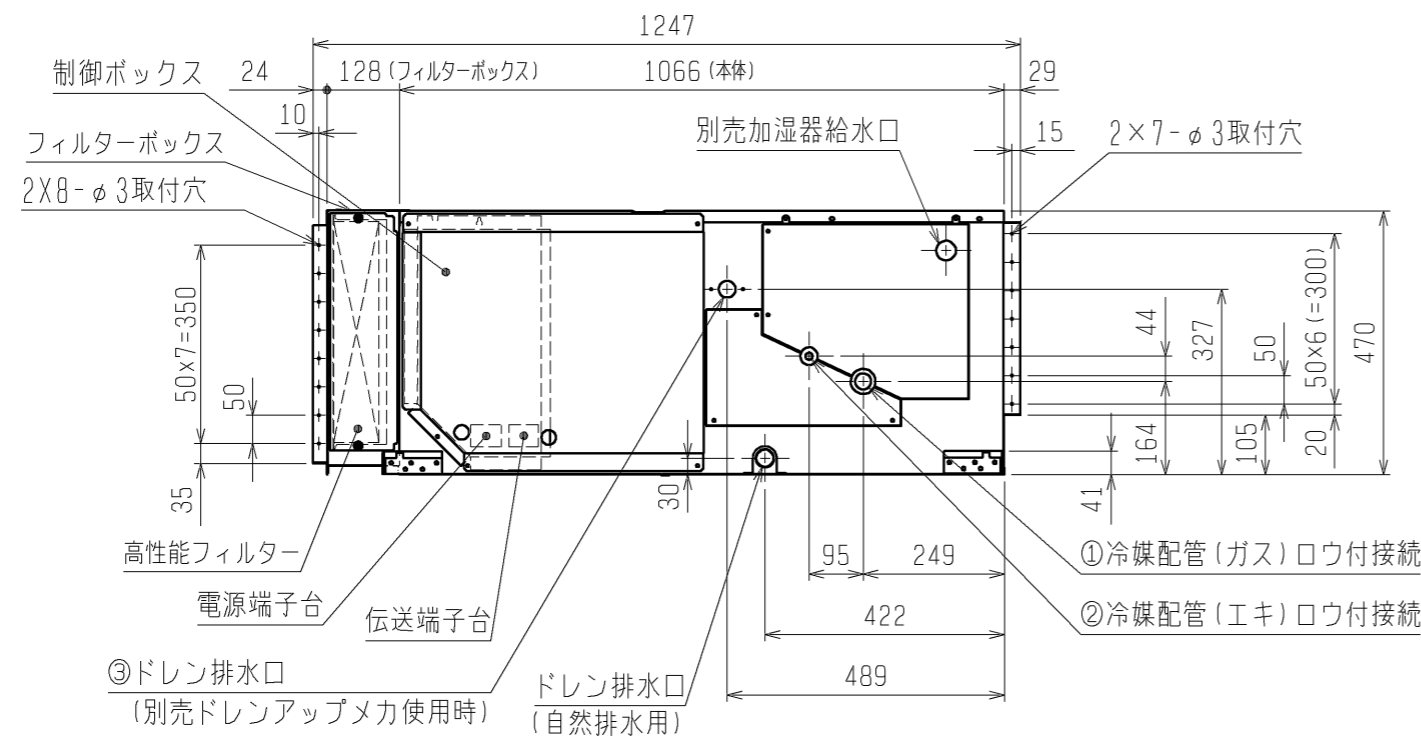


- 注1. 吊りボルトは耐震など必要に応じ、振れ止め用耐震支持部材にて補強を行ってください。
 注2. 吊りボルトおよび振れ止め用耐震支持部材はM10を使用してください。(現地御手配)
 注3. 熱交換器の洗浄をする際には下からのメンテナンスとなりますのでサービススペースを確保してください。
 注4. 別売の内蔵形加湿器を組込の際は、加湿エレメントのメンテナンスの為に、1ランク大きい(600×600)点検口を設けてください。(サービススペースの詳細は加湿器組込の外形図を参照ください。)

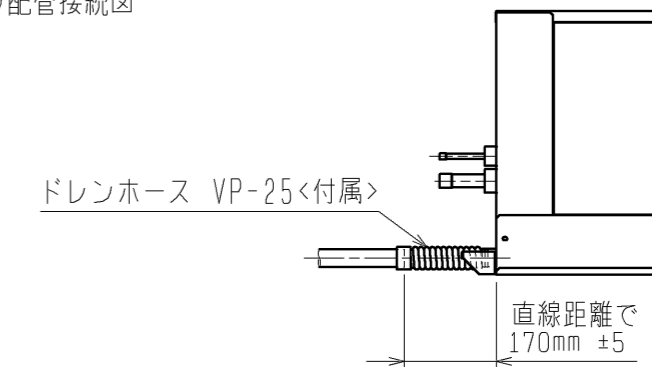
サービススペース詳細



サービスメンテナンスのため指定位置に必ず点検口を設置してください。



ドレン配管接続図



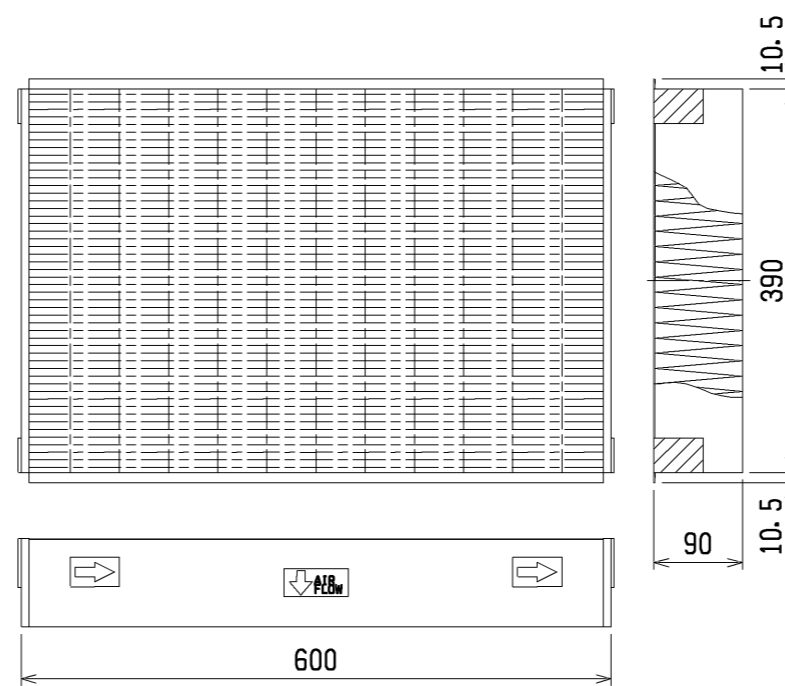
<高性能フィルター組込み仕様>

機種	①ガス配管サイズ*	②エキ配管サイズ*	③ドレン配管
PEFY-P224MG1-F	φ19.05	φ9.52	ドレン配管 VP-25
PEFY-P280MG1-F	φ22.2		<フレキ接手>(付属)

	作成日付 ISSUED	改定日付 REVISED	TITLE PEFY-P224・280MG1-F インバーターマルチエアコン フリーファンシステム 天井埋込形室内ユニット外形図		
	DIM. mm	12-07-10			
SCALE NTS	三菱電機株式会社		DRW. NO. WKD94T306	REV. *	PAGE 1/2

高性能フィルター

名称	高性能フィルター	
形名	PAC-KE35AF	PAC-KE45AF
比色率	65%	90%
適用機種	PEFY-P224・280MG1-F	
材質	高分子繊維不織布エアフィルター	
個数	2個	
フィルターボックス	PAC-KE95TB	



<高性能フィルター組込み仕様>

	作成日付 ISSUED	改定日付 REVISED	TITLE PEFY-P224・280MG1-F インバーターマルチエアコン フリーフローシステム 天井埋込形室内ユニット外形図		
	DIM. mm	12-07-10			
SCALE NTS	三菱電機株式会社		DRW. NO. WKB94T306	REV. *	PAGE 2 / 2