

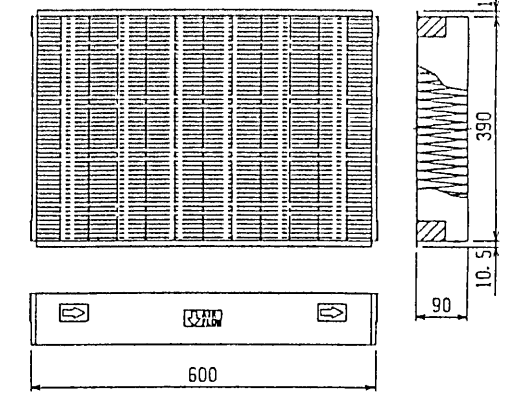
注: 1. 吊りボルトにはM10を使用してください。(現地御手配)
2. 熱交換器の洗浄をする際には下からのメンテナンスとなりますのでサービススペースを確保願います。

PEFY-J/P224M-C-F <配管サイズ>
冷媒配管 (ガス) ロー付接続 φ25.4 ... ①
(エキ) φ12.7 ... ②

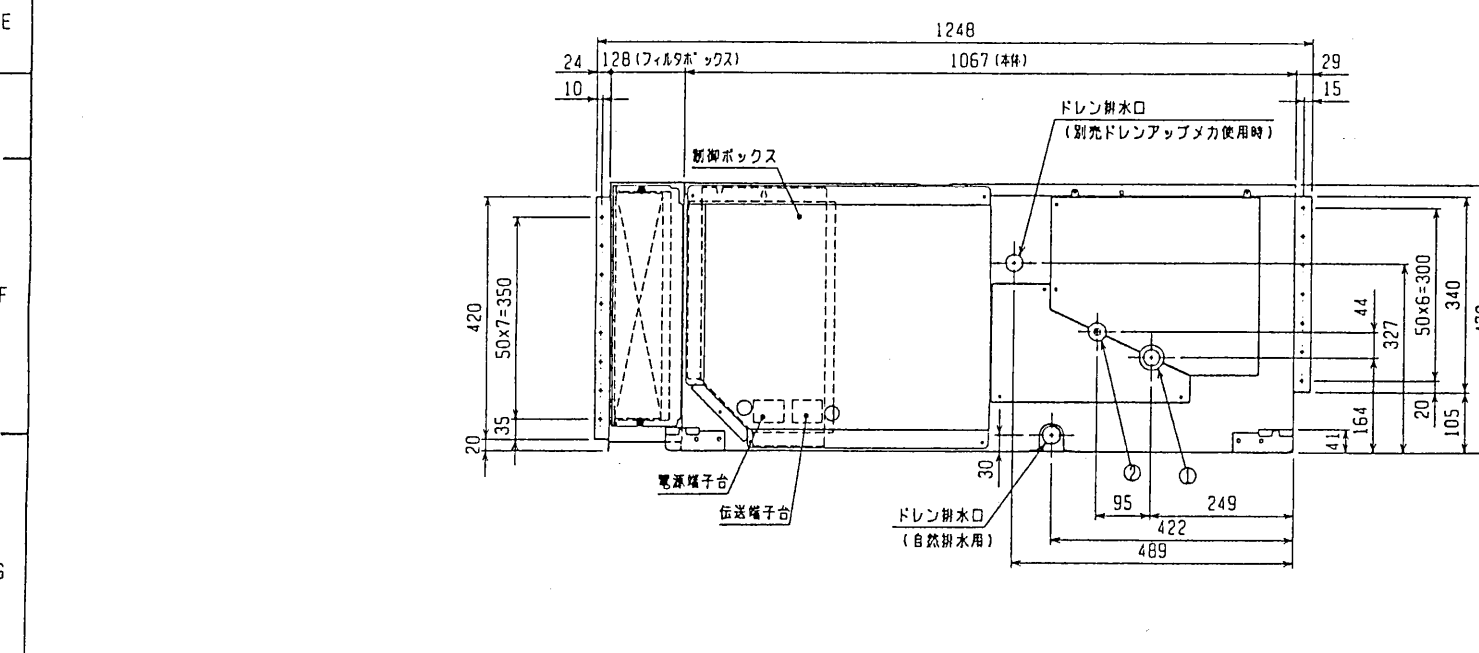
PEFY-J/P280M-C-F <配管サイズ>
冷媒配管 (ガス) ロー付接続 φ28.58 ... ①
(エキ) φ12.7 ... ②

ドレン VP-25<フレキ継手200mm> (付属) ... ③

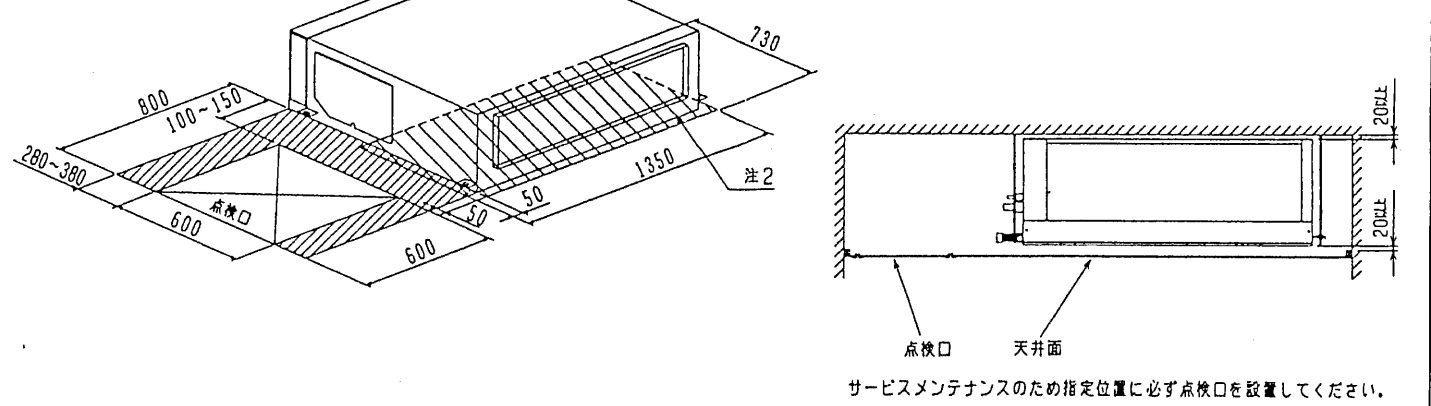
高性能フィルタ外形図



名称	高性能フィルタ	
形名	PAC-KE35AF	PAC-KE45AF
比色法	65%	90%
材質	高分子繊維不織布エアフィルタ	
個数	2個	
フィルタボックス	PAC-KE95TB	



サービススペース詳細図



変更 CHANGE	A	高性能フィルタ組込仕様		MITSUBISHI ELECTRIC CORPORATION		PEFY-J/P224・280M-C-F		
		DIM. IN mm	作成日 DATE	00-9-5	承認 APPROVED	インバータマルチエアコン フリープランシステム 天井埋込形室内ユニット外形図		
		尺度 SCALE	作成 DRAWN	池田	河西 石川	USER	FILE	W266647
		検査 CHECKED	河西	PAGE		/		
設計 DESIGNED	津田 奨							