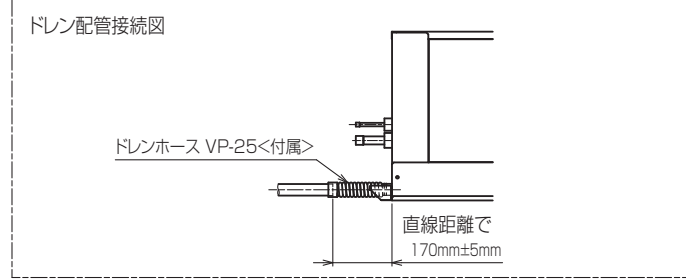
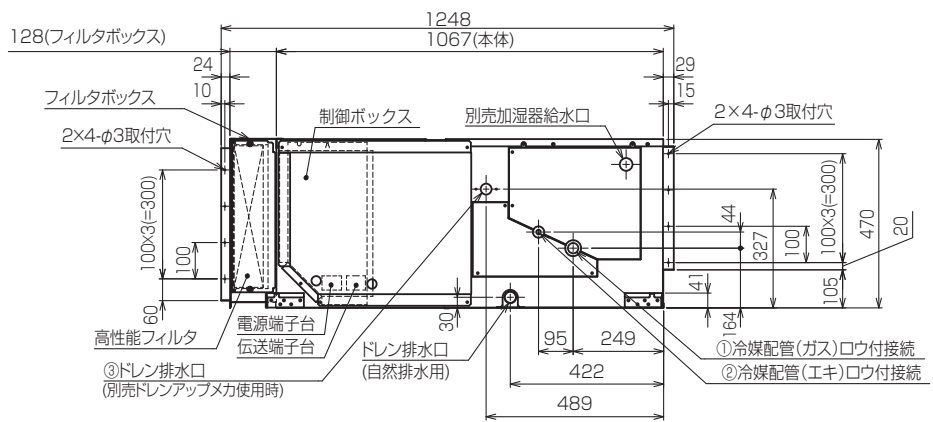
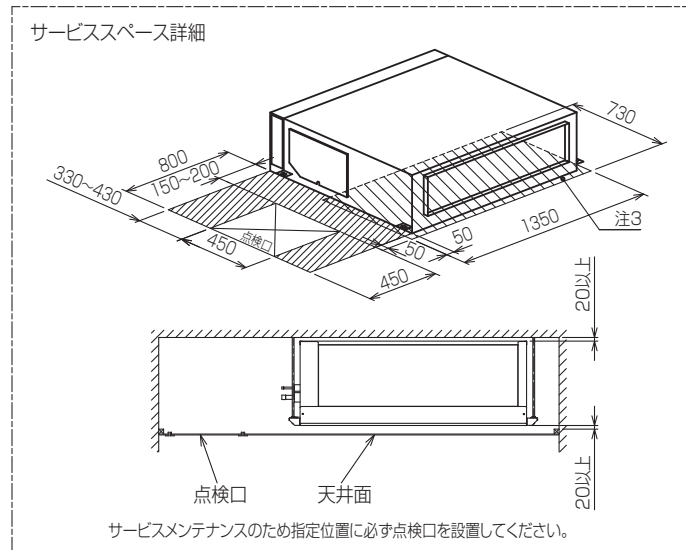


- 注1. 吊りボルトは耐震など必要に応じ、振れ止め用耐震支持部材にて補強を行ってください。
- 注2. 吊りボルトおよび振れ止め用耐震支持部材はM10を使用してください。(現地御手配)
- 注3. 熱交換器の洗浄をする際には下からのメンテナンスとなりますのでサービススペースを確保してください。
- 注4. 別売の内蔵形加湿器を組込の際は、加湿エレメントのメンテナンスの為に、1ランク大きい(600×600)点検口を設けてください。(サービススペースの詳細は加湿器組込の外形図を参照ください。)
- 注5. 必ず指定のホースバンドをご使用ください。指定のホースバンド以外を使用すると排水口が割れる場合があります。水漏れの原因となります。



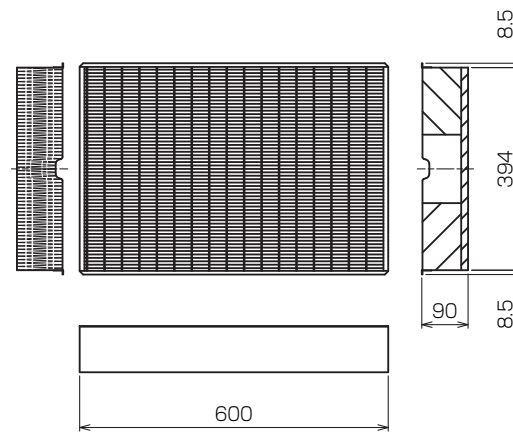
<高性能フィルタ組み込み仕様> KL94C569

機種	①ガス配管サイズ	②I+配管サイズ	③ドレン配管
PEFY-P224MG5-F	φ19.05	φ9.52	ドレン配管 VP-25
PEFY-P280MG5-F	φ22.2		<ル/接手>(付属)

単位	スケール	作成日	形名	PEFY-P224MG5-F
mm	NTS	2017-05-15	インバータマルチエアコン フリープランシステム 天井埋込形室内ユニット 外形図	
三菱電機株式会社			図番	GA-PEFY-P224MG5F-HPF
			副番	
			頁	1/2

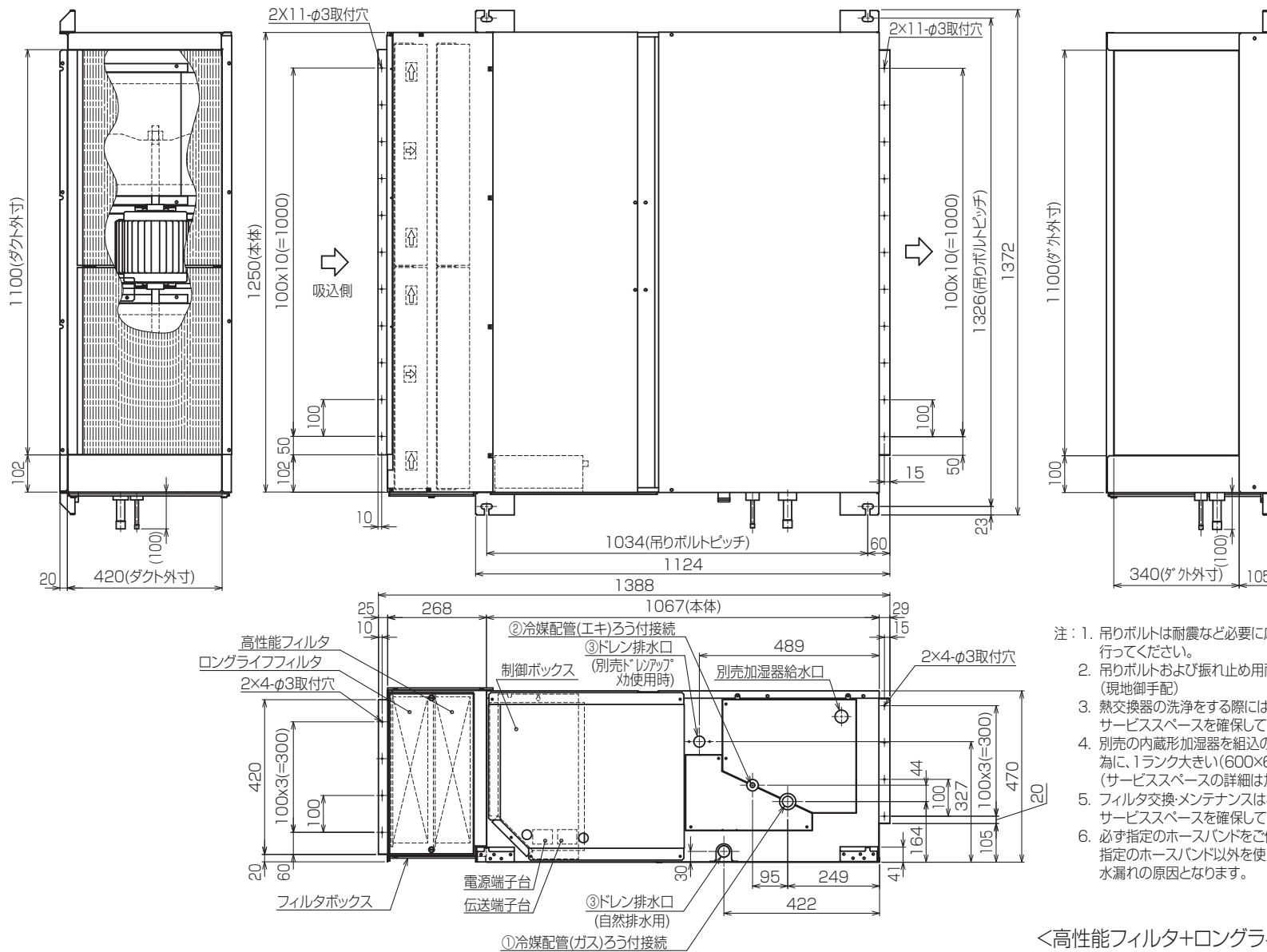
## 高性能フィルタ

名 称	高性能フィルタ	
形 名	PAC-KE35PAF	PAC-KE45PAF
比色率	65%	90%
適用機種	PEFY-P224- <del>280</del> MG5-F	
材 質	高分子繊維不織布エアフィルタ	
個 数	2個	
フィルタボックス	PAC-KE95TB	



<高性能フィルタ組み込み仕様> KL94C569

単位	スケール	作成日	形名	PEFY-P224MG5-F		
mm	NTS	2017-05-15	インバーターマルチエアコン フリープランシステム 天井埋込形室内ユニット 外形図			
三菱電機株式会社			図番	GA-PEFY-P224MG5F-HPF	副番	頁 2/2



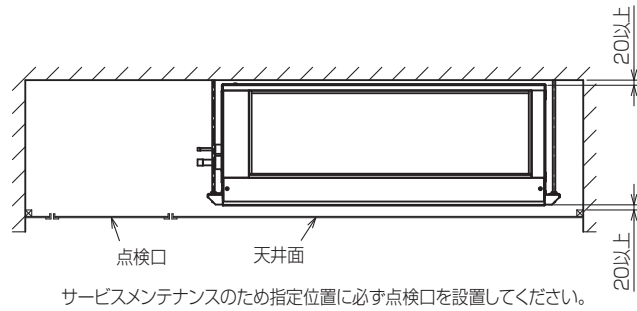
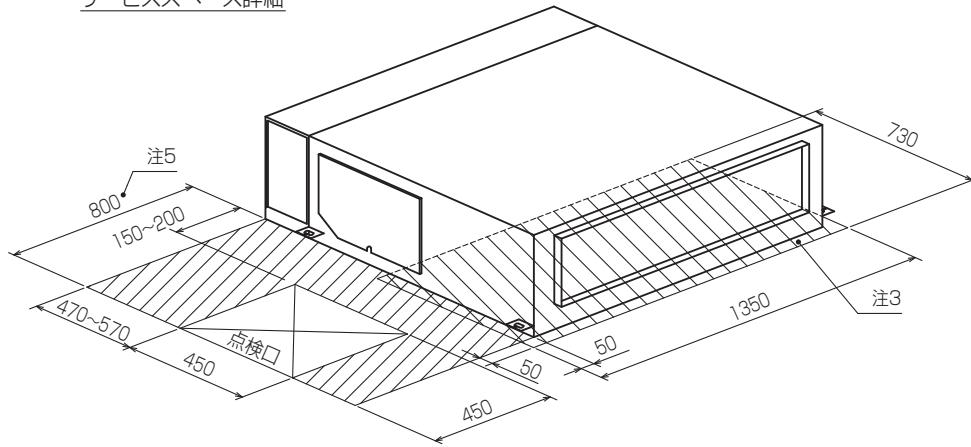
- 注：1. 吊りボルトは耐震など必要に応じ、振れ止め用耐震支持部材にて補強を行ってください。  
 2. 吊りボルトおよび振れ止め用耐震支持部材はM10を使用してください。(現地御手配)  
 3. 熱交換器の洗浄をする際には下からのメンテナンスとなりますので、サービススペースを確保してください。  
 4. 別売の内蔵形加湿器を組込の際は、加湿エレメントのメンテナンスの為に、1ランク大きい(600×600)点検口を設けてください。(サービススペースの詳細は加湿器組込の外形図を参照ください。)  
 5. フィルタ交換・メンテナンスは横からになりますので、次頁図示のサービススペースを確保してください。  
 6. 必ず指定のホースバンドをご使用ください。指定のホースバンド以外を使用すると排水口が割れる場合があり、水漏れの原因となります。

<高性能フィルタ+ロングライフフィルタ組み仕様> KL94C571

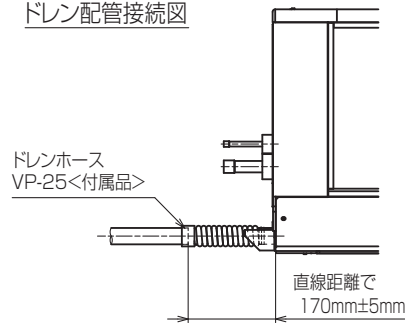
機種	①ガス配管サイズ	②R配管サイズ	③ドレ配管
PEFY-P224MG5-F	φ19.05	φ9.52	VP-25
PEFY-P280MG5-F	φ22.2		

単位	スケール	作成日	形名	PEFY-P224MG5-F
mm	NTS	2017-05-15	インバーターマルチエアコン フリープランシステム 天井埋込形室内ユニット 外形図	
三菱電機株式会社			図番	GA-PEFY-P224MG5F-HLF
			副番	
			頁	1/2

サービススペース詳細



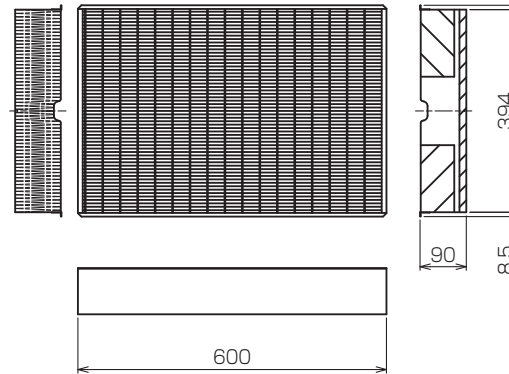
ドレン配管接続図



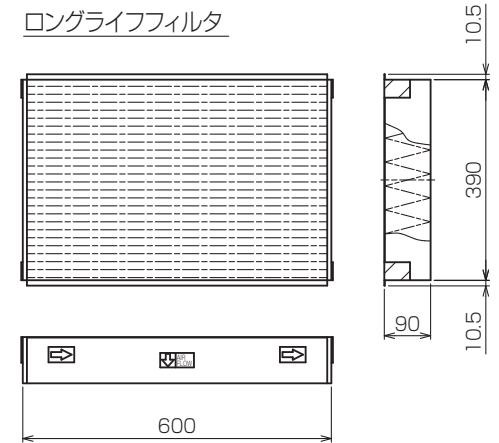
フィルタ

名称	高性能フィルタ		ロングライフフィルタ
	形名	PAC-KE35PAF	PAC-KE45PAF
比色率	65%	90%	-
材質	高分子繊維不織布エアフィルタ		合成繊維不織布エアフィルタ
適用機種	PEFY-P224-280MG5-F		
個数	2		2
フィルタボックス	PAC-KE58WTB		

高性能フィルタ



ロングライフフィルタ



<高性能フィルタ+ロングライフフィルタ組み込み仕様> KL94C571

単位	スケール	作成日	形名	PEFY-P224MG5-F	
mm	NTS	2017-05-15	インバーターマルチエアコン フリープランシステム 天井埋込形室内ユニット 外形図		
三菱電機株式会社			図番	GA-PEFY-P224MG5F-HLF	副番
				頁	2/2