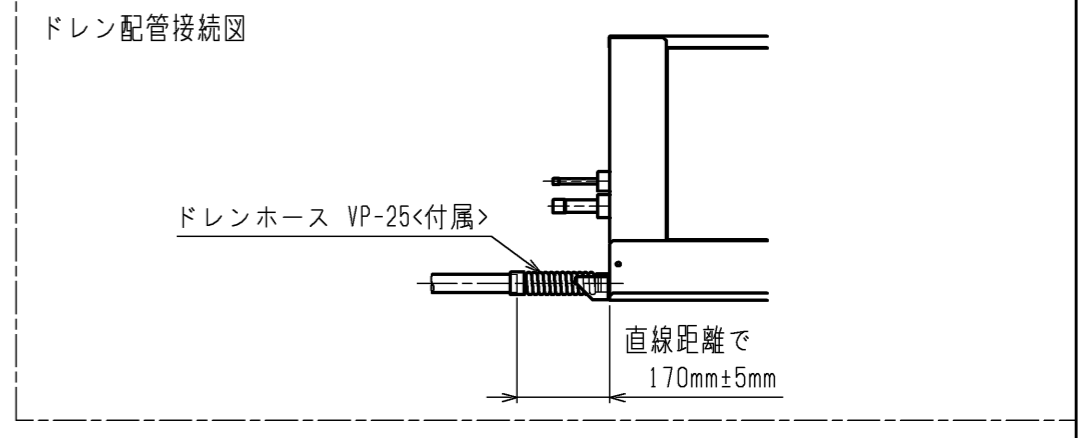
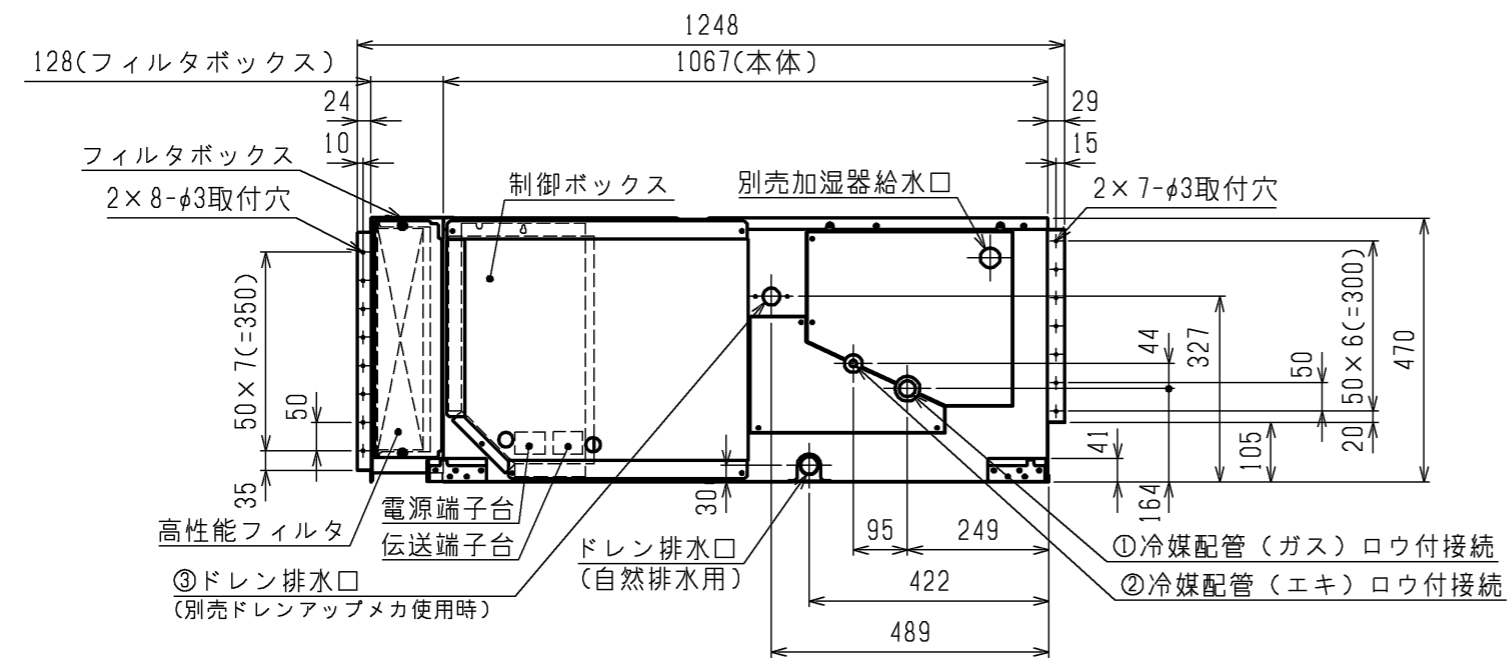
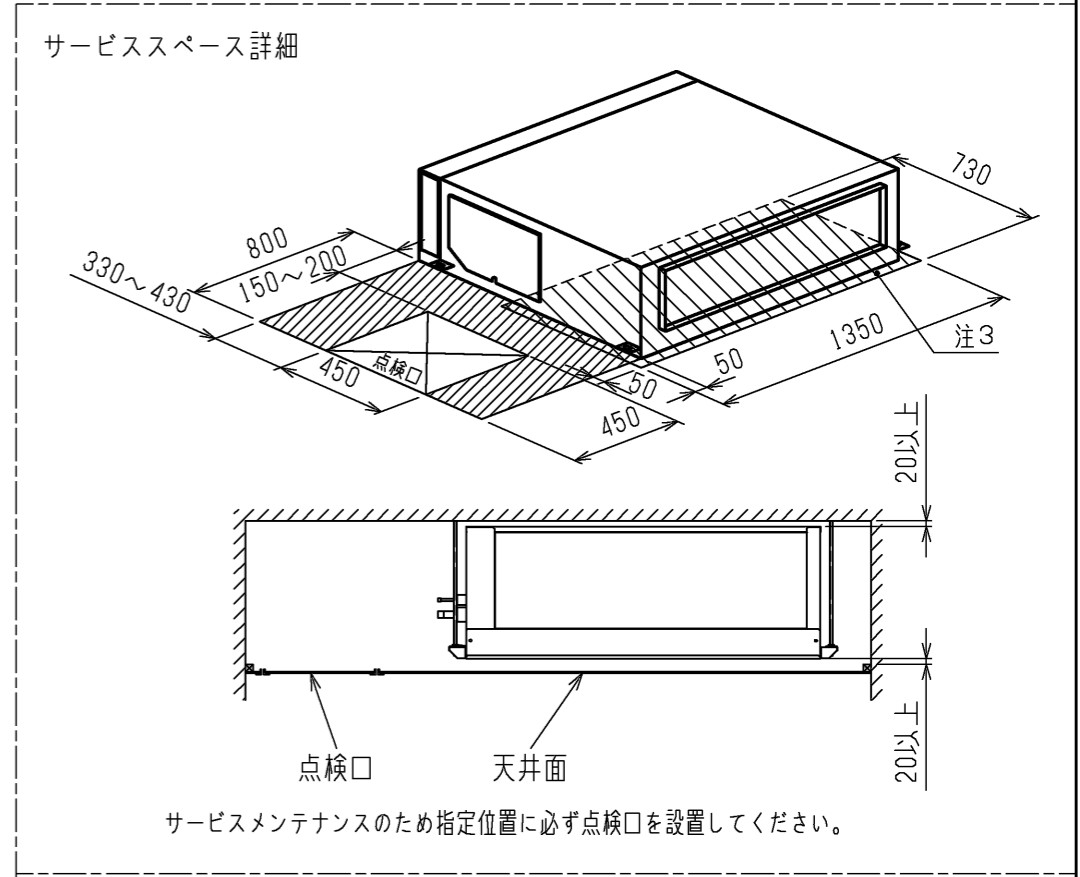


- 注1. 吊りボルトは耐震など必要に応じ、振れ止め用耐震支持部材にて補強を行ってください。
- 注2. 吊りボルトおよび振れ止め用耐震支持部材はM10を使用してください。(現地御手配)
- 注3. 熱交換器の洗浄をする際には下からのメンテナンスとなりますのでサービススペースを確保してください。
- 注4. 別売の内蔵形加湿器を組込の際は、加湿エレメントのメンテナンスの為に、1ランク大きい(600×600)点検口を設けてください。(サービススペースの詳細は加湿器組込の外形図を参照ください。)
- 注5. 必ず指定のホースバンドをご使用ください。指定のホースバンド以外を使用すると排水口が割れる場合があります、水漏れの原因となります。



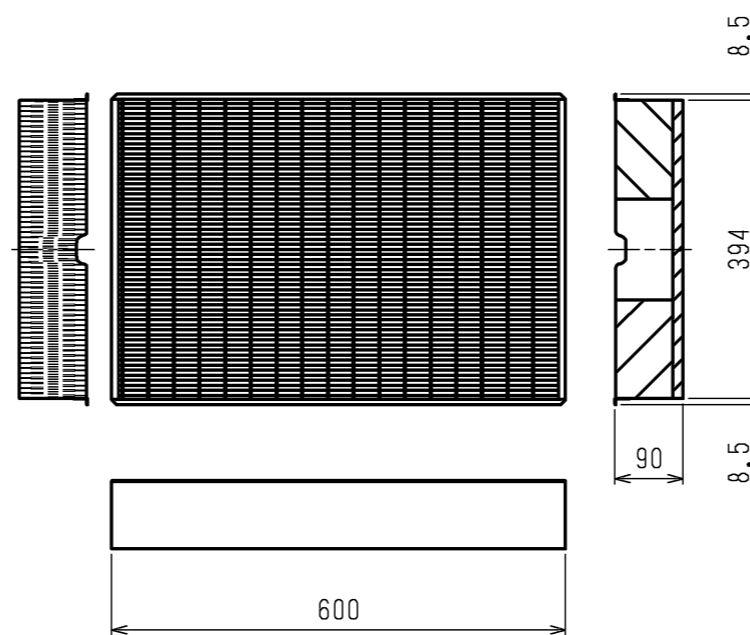
<高性能フィルタ組込み仕様>

| 機種                             | ①ガス配管サイズ | ②エキ配管サイズ | ③ドレン配管                     |
|--------------------------------|----------|----------|----------------------------|
| PEFY-P224MG1-F, PEFY-P224MG3-F | φ19.05   | φ9.52    | ドレン配管 VP-25<br><フレキ接手>(付属) |
| PEFY-P280MG1-F, PEFY-P280MG3-F | φ22.2    |          |                            |

|           |                |                 |  |
|-----------|----------------|-----------------|--|
|           | 作成日付<br>ISSUED | 改定日付<br>REVISED | TITLE PEFY-P224-280MG1-F<br>PEFY-P224-280MG3-F<br>インターミディエコン クリアフラッシュA<br>天井埋込形室内ユニット外形図 |
| DIM. mm   | 12-07-10       | 16-03-25        |  |
| SCALE NTS | 三菱電機株式会社       |                 | DRW.NO. W KD94T306   |
|           |                | REV. B          | PAGE 1/2   |

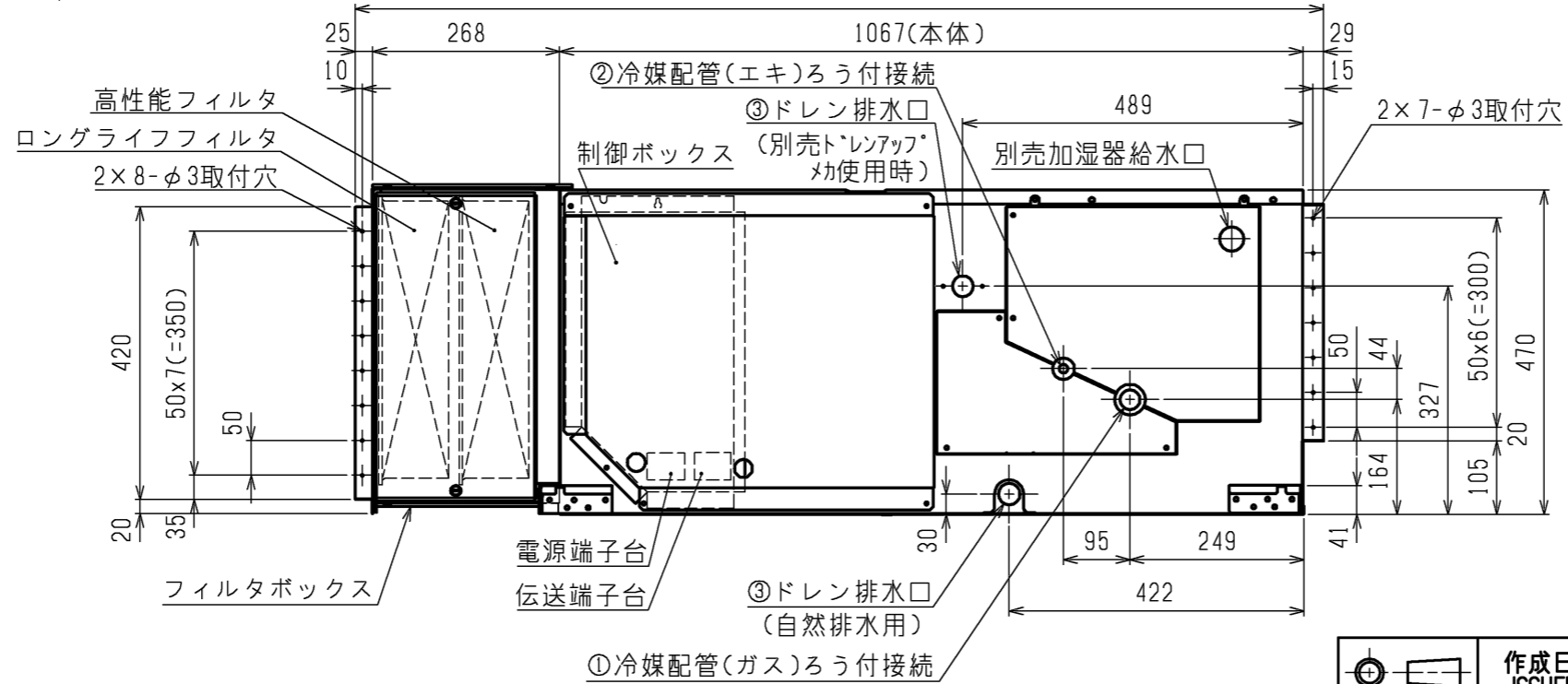
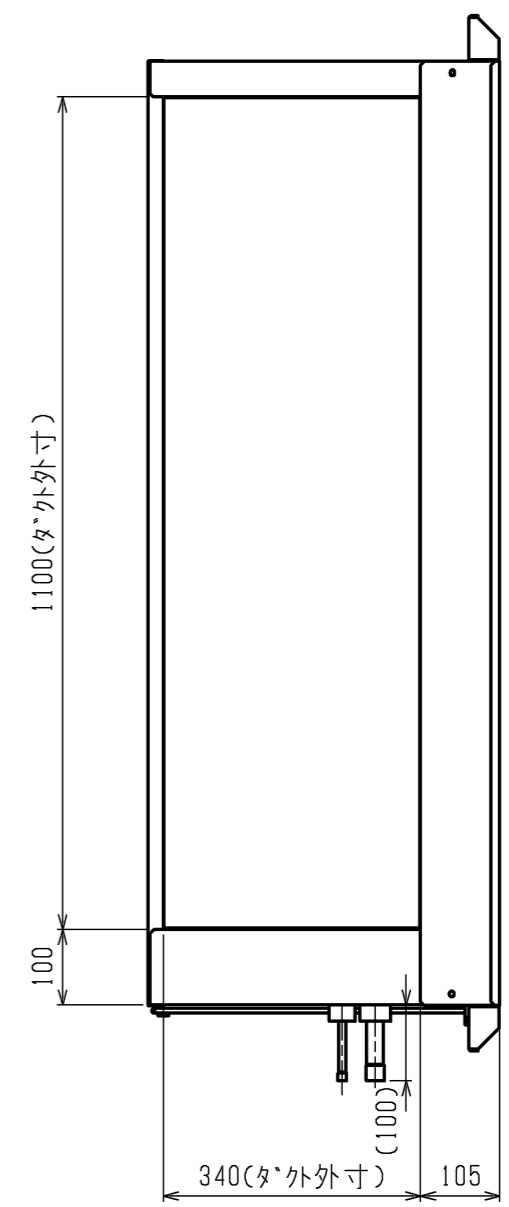
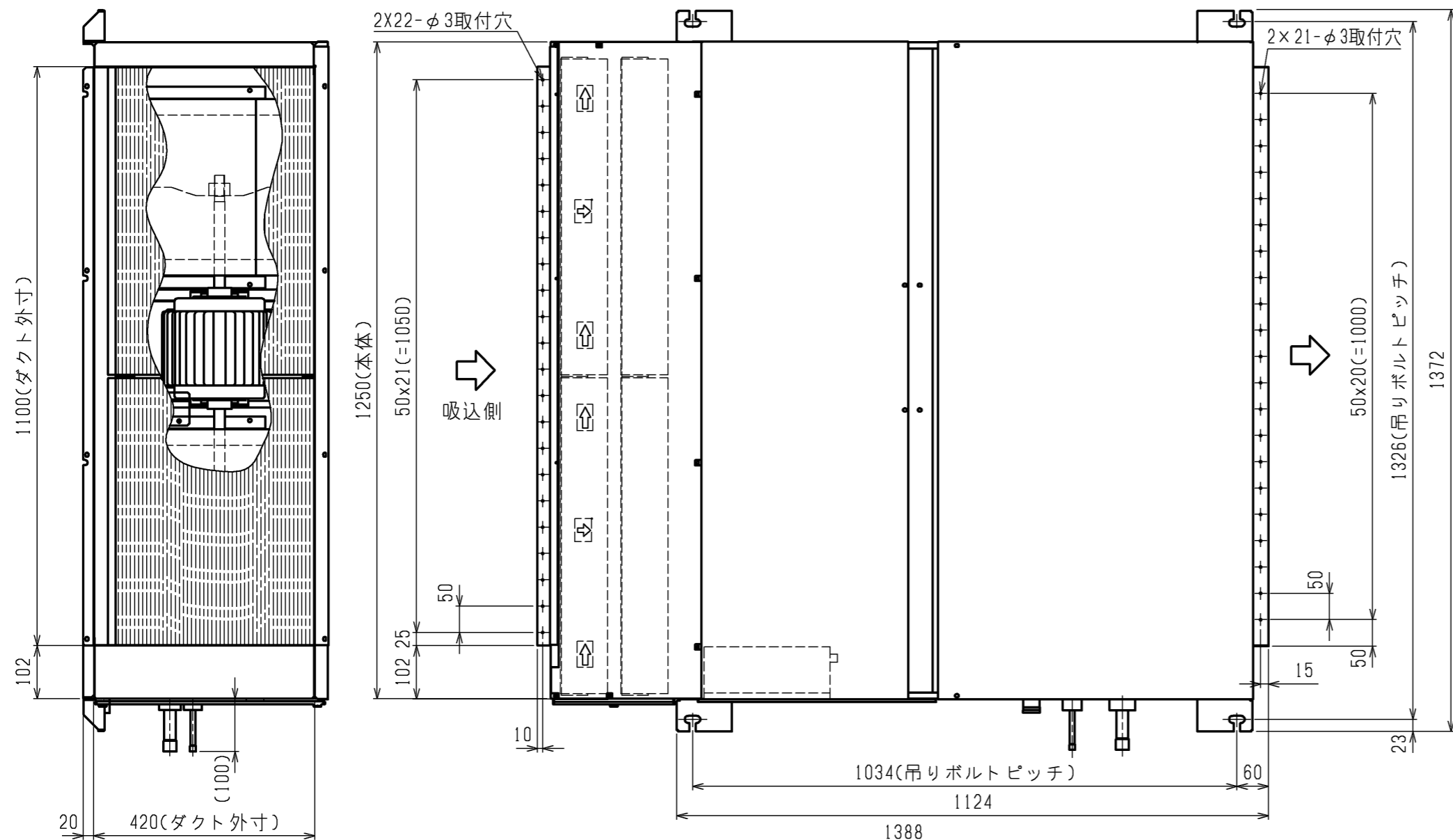
# 高性能フィルタ

|          |  |             |
|----------|--|-------------|
| 名称       | 高性能フィルタ                                  |             |
| 形名       | PAC-KE35PAF                              | PAC-KE45PAF |
| 比色率      | 65%                                      | 90%         |
| 適用機種     | PEFY-P224・280MG1-F<br>PEFY-P224・280MG3-F |             |
| 材質       | 高分子繊維不織布エアフィルタ                           |             |
| 個数       | 2個                                       |             |
| フィルタボックス | PAC-KE95TB                               |             |



<高性能フィルタ組込み仕様>

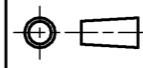
|           |                |                 |   |         |            |
|-----------|----------------|-----------------|---|---------|------------|
|           | 作成日付<br>ISSUED | 改定日付<br>REVISED | TITLE PEFY-P224・280MG1-F<br>PEFY-P224・280MG3-F<br>インターナルエアコン クリーンシステム<br>天井埋込形室内ユニット外形図 |         |            |
|           | DIM. mm        | 12-07-10        | 16-03-25  | REV.    | PAGE       |
| SCALE NTS | 三菱電機株式会社       |                 |   | DRW.NO. | W KD94T306 |
|           |                |                 |   | B       | 2/2        |



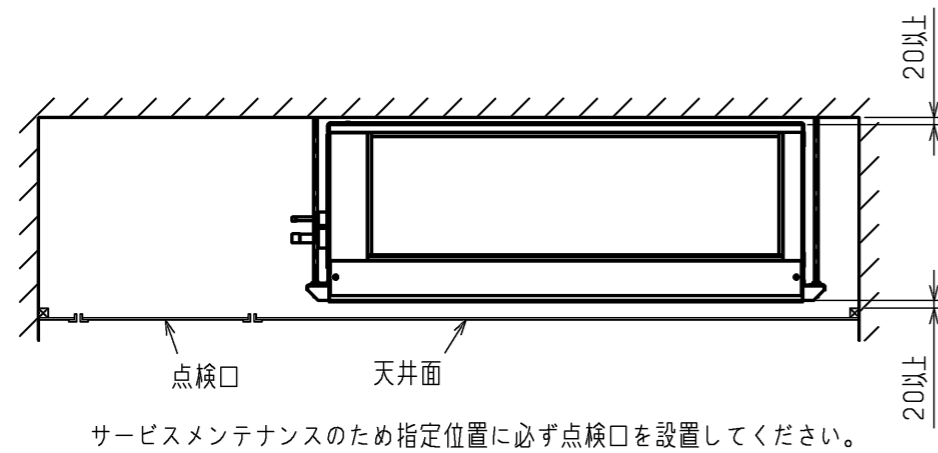
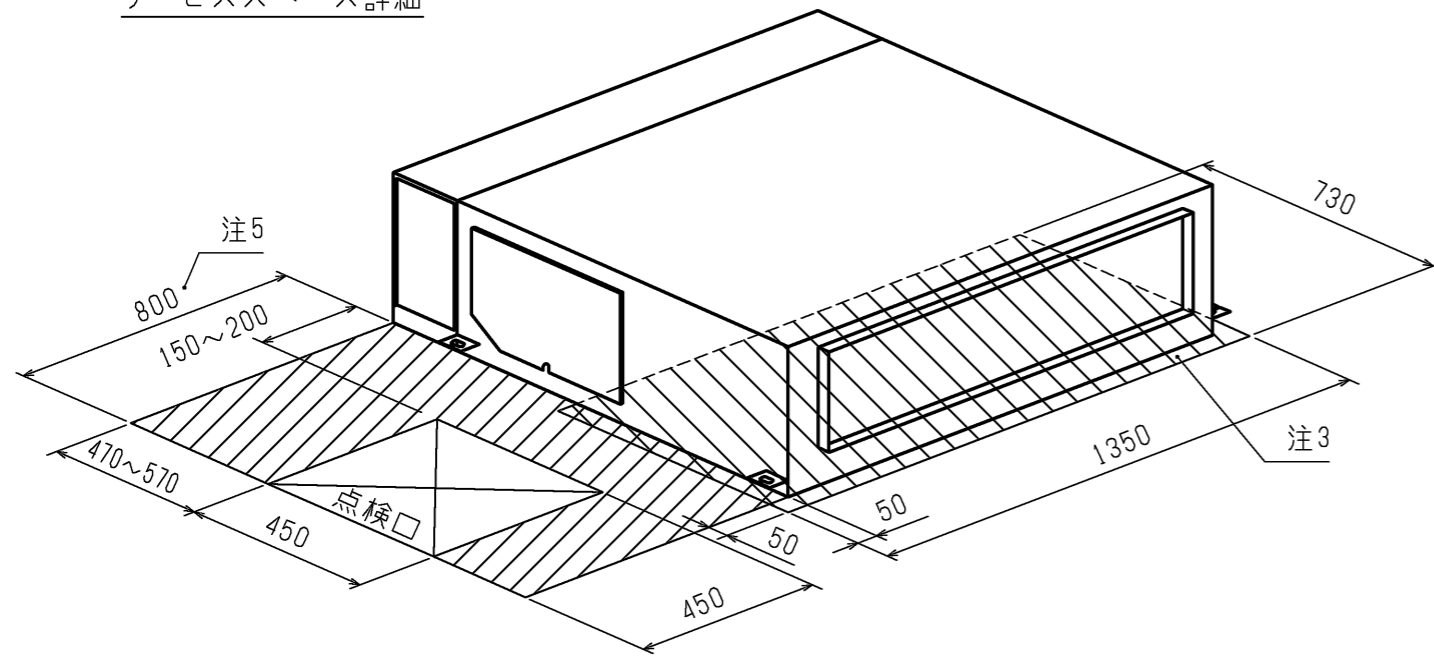
- 注：1. 吊りボルトは耐震など必要に応じ、振れ止め用耐震支持部材にて補強を行ってください。  
 2. 吊りボルトおよび振れ止め用耐震支持部材はM10を使用してください。(現地御手配)  
 3. 熱交換器の洗浄をする際には下からのメンテナンスとなりますので、サービススペースを確保してください。  
 4. 別売の内蔵形加湿器を組込の際は、加湿エレメントのメンテナンスの為に、1ランク大きい(600×600)点検口を設けてください。(サービススペースの詳細は加湿器組込の外形図を参照ください。)  
 5. フィルタ交換・メンテナンスは横からになりますので、次頁図示のサービススペースを確保してください。  
 6. 必ず指定のホースバンドをご使用ください。指定のホースバンド以外を使用すると排水口が割れる場合があり、水漏れの原因となります。

<高性能フィルタ+ロングライフフィルタ組込み仕様>

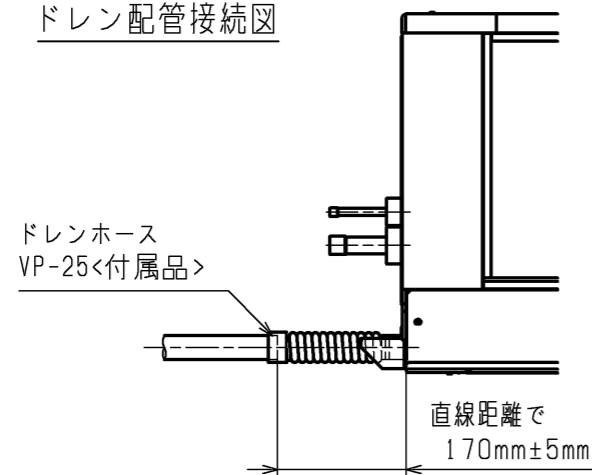
| 機種   | ①ガス配管サイズ | ②水配管サイズ | ③ドレン配管 |
|--|----------|---------|--------|
| PEFY-P224M-G-F, PEFY-P224MG1-F<br>PEFY-P224MG3-F | φ19.05   | φ9.52   | VP-25  |
| PEFY-P280M-G-F, PEFY-P280MG1-F<br>PEFY-P280MG3-F | φ22.2    |         |        |

|   |                |                 |  |
|---|----------------|-----------------|--|
|  | 作成日付<br>ISSUED | 改定日付<br>REVISED | TITLE<br>PEFY-P224・280M-G-F<br>PEFY-P224・280MG1-F, PEFY-P224・280MG3-F<br>インバータマルチエアコン フリープランシステム<br>天井埋込形室内ユニット外形図 |
| DIM. mm   | 14-08-06       | 15-03-02        |  |
| SCALE NTS   | 三菱電機株式会社       |                 | DRW.NO.<br>W KJ94R274  |
|   |                | REV.<br>A       | PAGE<br>1/2  |

サービススペース詳細



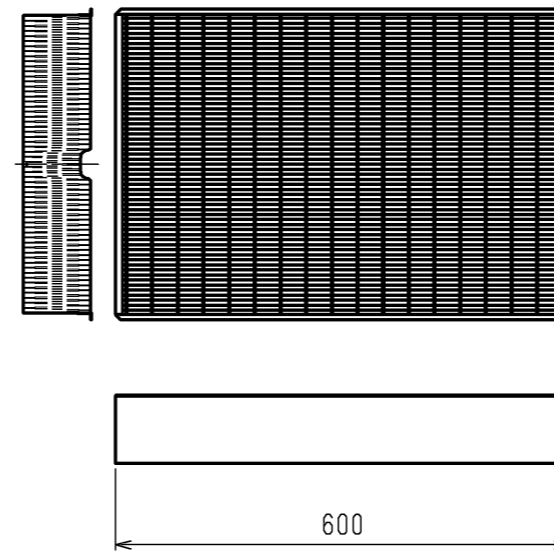
ドレン配管接続図



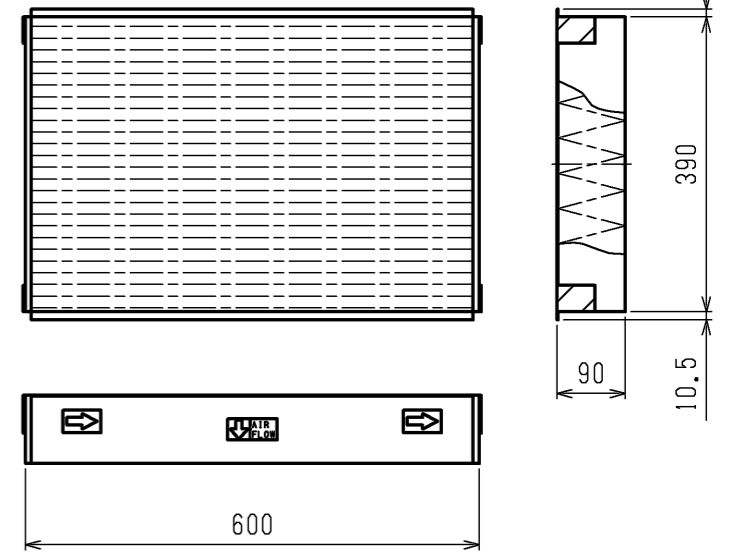
フィルタ

|          |  |             |               |
|----------|--|-------------|---------------|
| 名称       | 高性能フィルタ  |             | ロングライフフィルタ    |
| 形名       | PAC-KE35PAF  | PAC-KE45PAF | PAC-KE85LAF   |
| 比色率      | 65%  | 90%         | -             |
| 材質       | 高分子繊維不織布エアフィルタ   |             | 合成繊維不織布エアフィルタ |
| 適用機種     | PEFY-P224・280M-G-F, PEFY-P224・280MG1-F, PEFY-P224・280MG3-F |             |               |
| 個数       | 2  |             | 2             |
| フィルタボックス | PAC-KE58WTB  |             |               |

高性能フィルタ

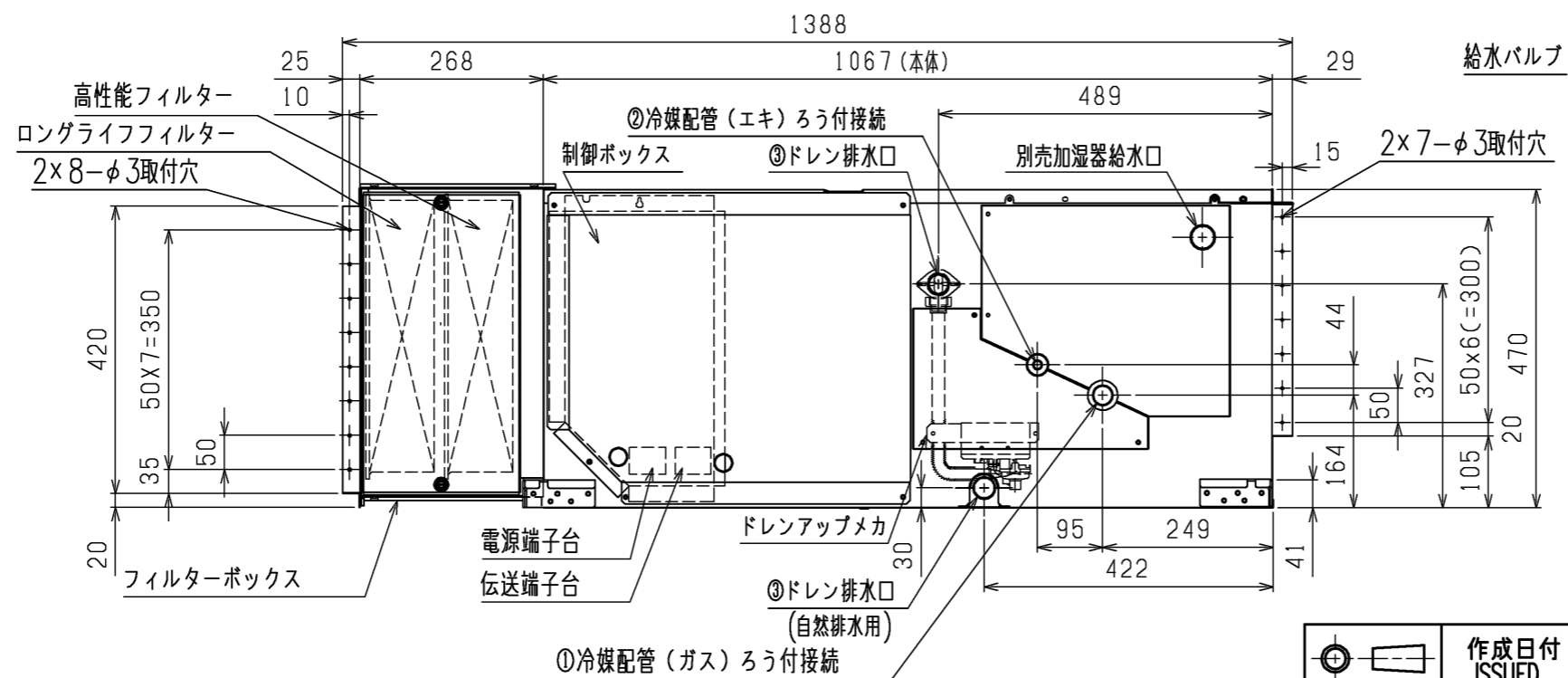
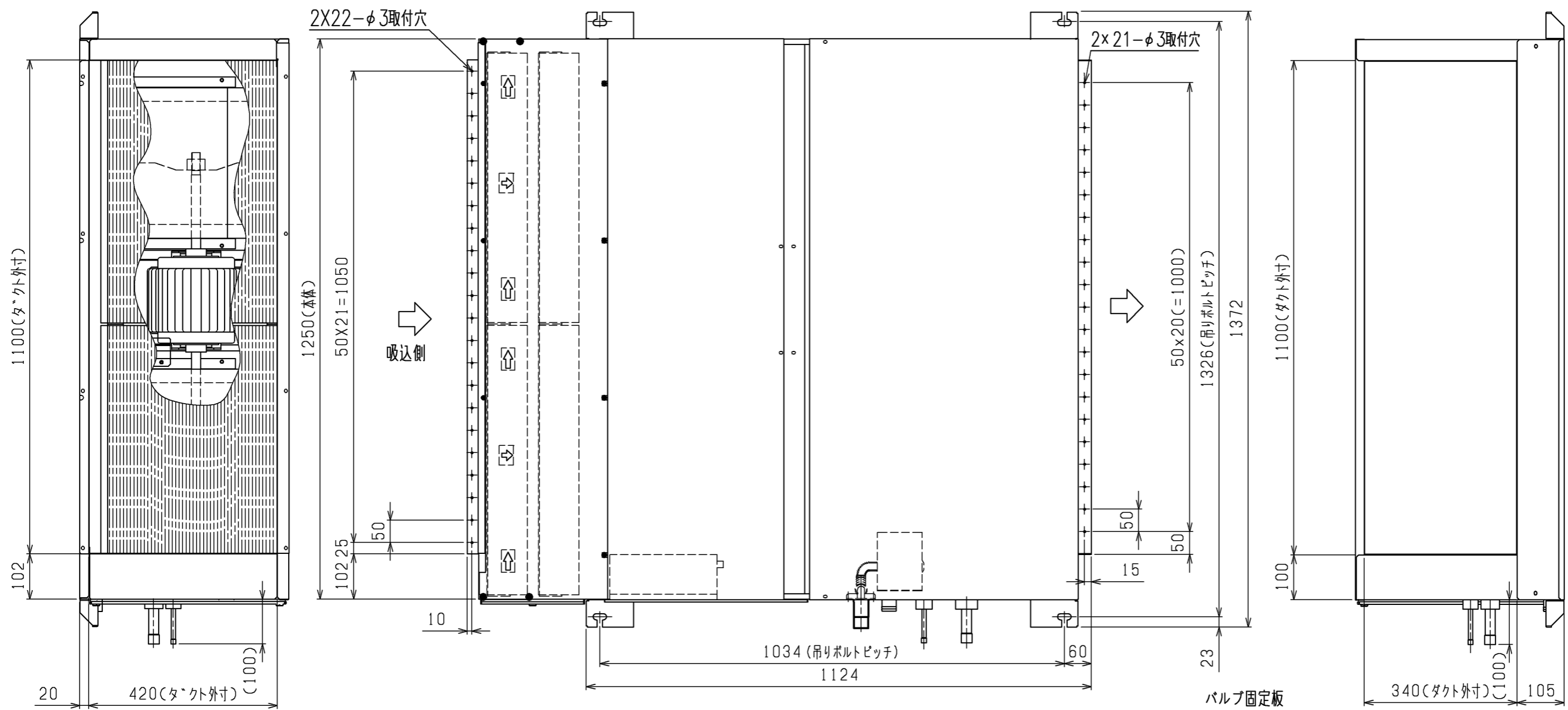


ロングライフフィルタ



<高性能フィルタ+ロングライフフィルタ組込み仕様>

|           |                |                 |   |            |       |
|-----------|----------------|-----------------|---|------------|-------|
|           | 作成日付<br>ISSUED | 改定日付<br>REVISED | TITLE PEFY-P224・280M-G-F<br>PEFY-P224・280MG1-F, PEFY-P224・280MG3-F<br>インバータマルチエアコン フリープランシステム<br>天井埋込形室内ユニット外形図 |            |       |
|           | DIM. mm        | 14-08-08        | 15-03-02  | DRW.NO.    | PAGE  |
| SCALE NTS | 三菱電機株式会社       |                 |   | W KJ94R274 | A 2/2 |



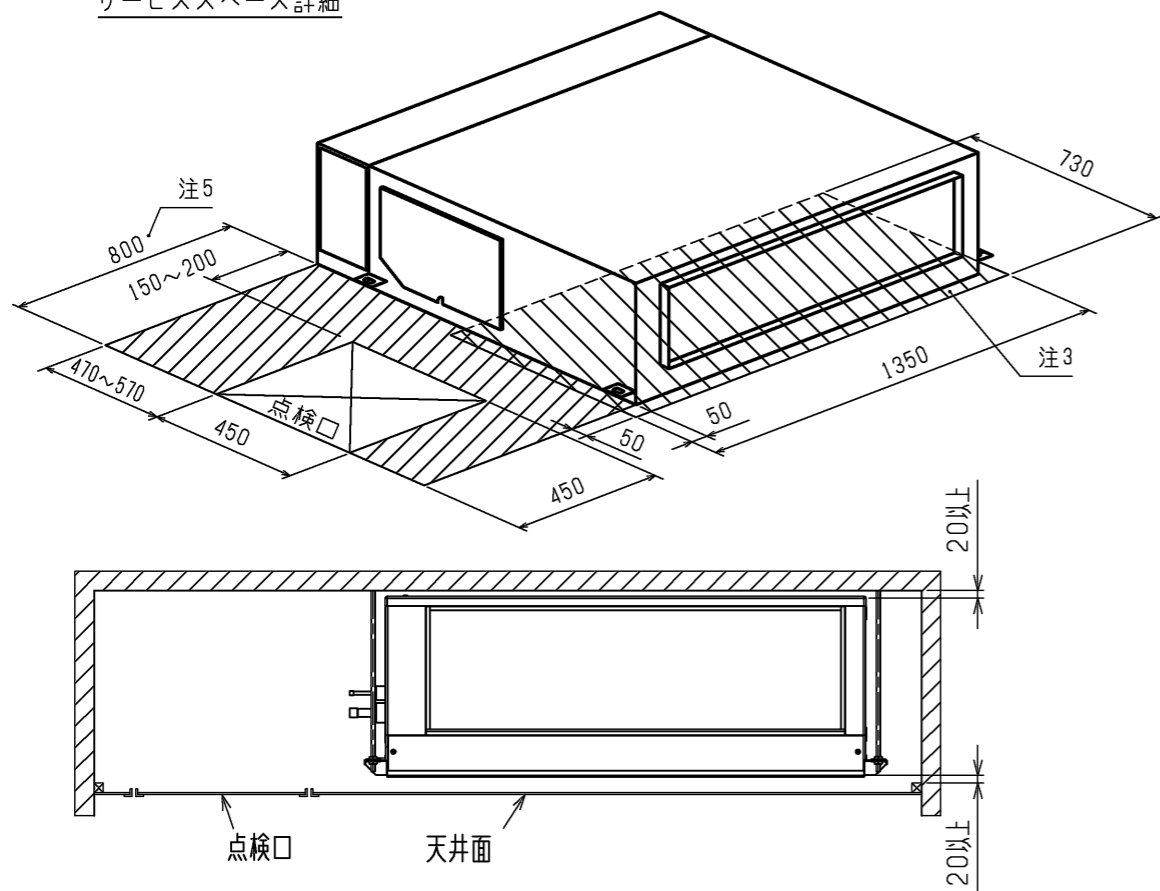
- 注：1. 吊りボルトは耐震など必要に応じ、振れ止め用耐震支持部材にて補強を行ってください。  
 2. 吊りボルトおよび振れ止め用耐震支持部材はM10を使用してください。(現地御手配)  
 3. 熱交換器の洗浄をする際には下からのメンテナンスとなりますので、サービススペースを確保してください。  
 4. 別売の内蔵形加湿器を組込の際は、加湿エレメントのメンテナンスの為に、1ランク大きい(600×600)点検口を設けてください。(サービススペースの詳細は加湿器組込の外形図を参照ください。)  
 5. フィルタ交換・メンテナンスは横からになりますので、次頁図示のサービススペースを確保してください。  
 6. ドレンホースは、接着方式で室内ユニットと現地配管を固定してください。  
 自然排水口にドレンホースを接続される場合は必ず弊社指定のホースバンドをご使用ください。  
 指定のホースバンド以外を使用すると排水口が割れる場合があります、水漏れの原因となります。

<高性能フィルター+ロングライフフィルター+ドレンアップメカ組込み仕様>

| 機種                             | ①ガス配管サイズ | ②液配管サイズ | ③ドレン配管 |
|--------------------------------|----------|---------|--------|
| PEFY-P224MG1-F, PEFY-P224MG3-F | φ19.05   | φ9.52   | VP-25  |
| PEFY-P280MG1-F, PEFY-P280MG3-F | φ22.2    | φ9.52   | VP-25  |

|           |                |                 |   |
|-----------|----------------|-----------------|---|
|           | 作成日付<br>ISSUED | 改定日付<br>REVISED | TITLE<br>PEFY-P224・280MG1-F,<br>PEFY-P224・280MG3-F<br>インバータマルチエアコン フリープランシステム<br>天井埋込形室内ユニット外形図 |
| DIM. mm   | 15-04-21       |                 |   |
| SCALE NTS | 三菱電機株式会社       |                 | DRW.NO.<br>W KS96C388   |
|           |                |                 | REV. PAGE<br>1/2  |

サービススペース詳細

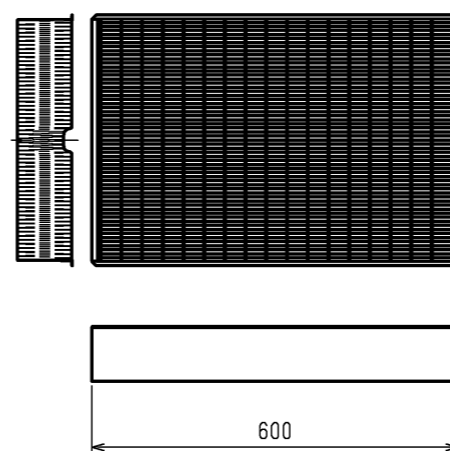


サービスマンテナンスのため指定位置に必ず点検口を設置してください。

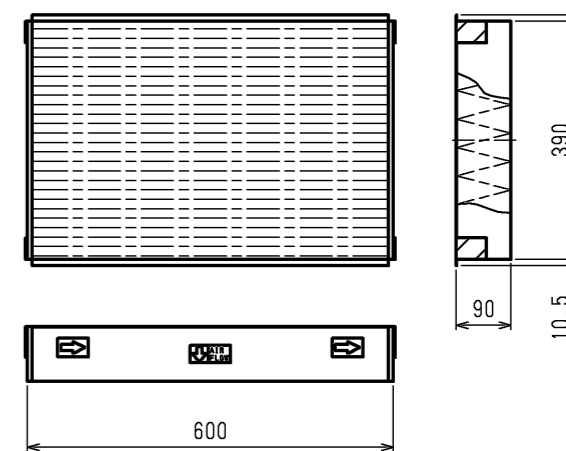
フィルタ

|          |  |             |               |
|----------|--|-------------|---------------|
| 名称       | 高性能フィルタ                                |             | ロングライフフィルタ    |
| 形名       | PAC-KE35PAF                            | PAC-KE45PAF | PAC-KE85LAF   |
| 比色率      | 65%                                    | 90%         | -             |
| 材質       | 高分子繊維不織布エアフィルタ                         |             | 合成繊維不織布エアフィルタ |
| 適用機種     | PEFY-P224・280MG1-F, PEFY-P224・280MG3-F |             |               |
| 個数       | 2                                      |             | 2             |
| フィルタボックス | PAC-KE58WTB                            |             |               |

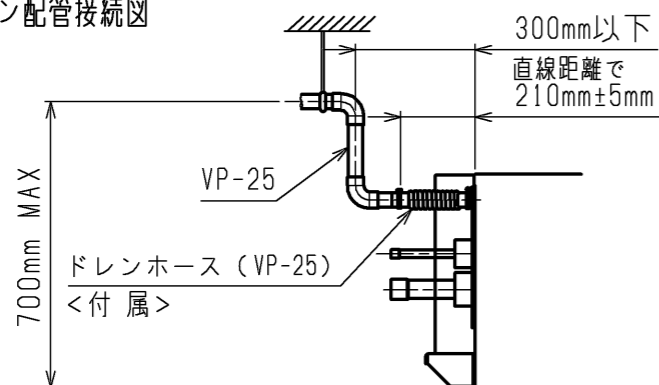
高性能フィルタ



ロングライフフィルタ



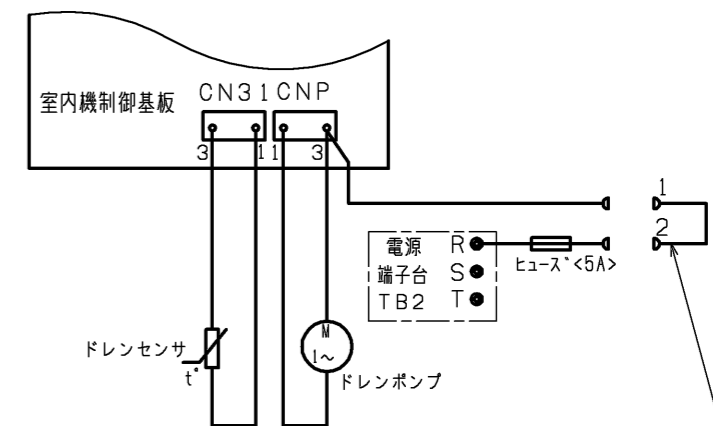
ドレン配管接続図



\*上図範囲内で付属のドレンホースを使用してドレン揚程の処理をお願いします。

ドレンアップメカ

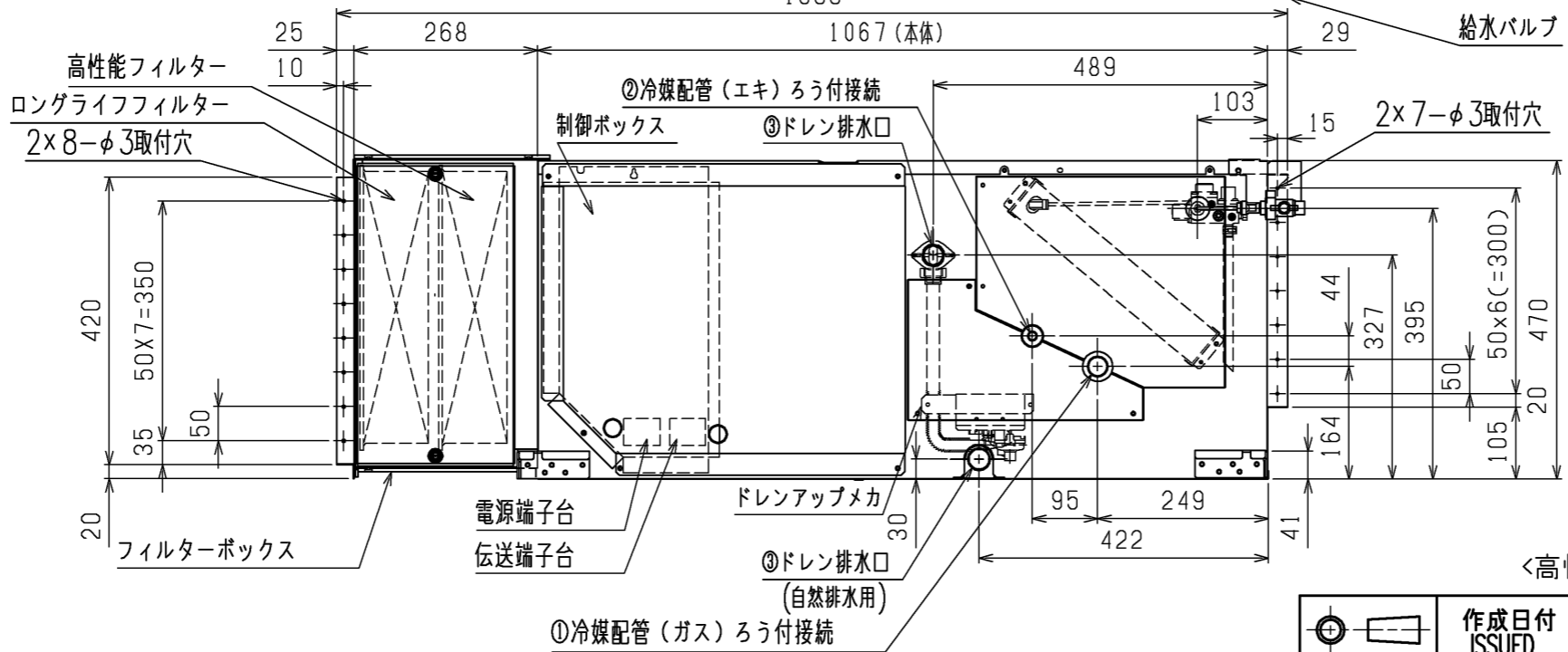
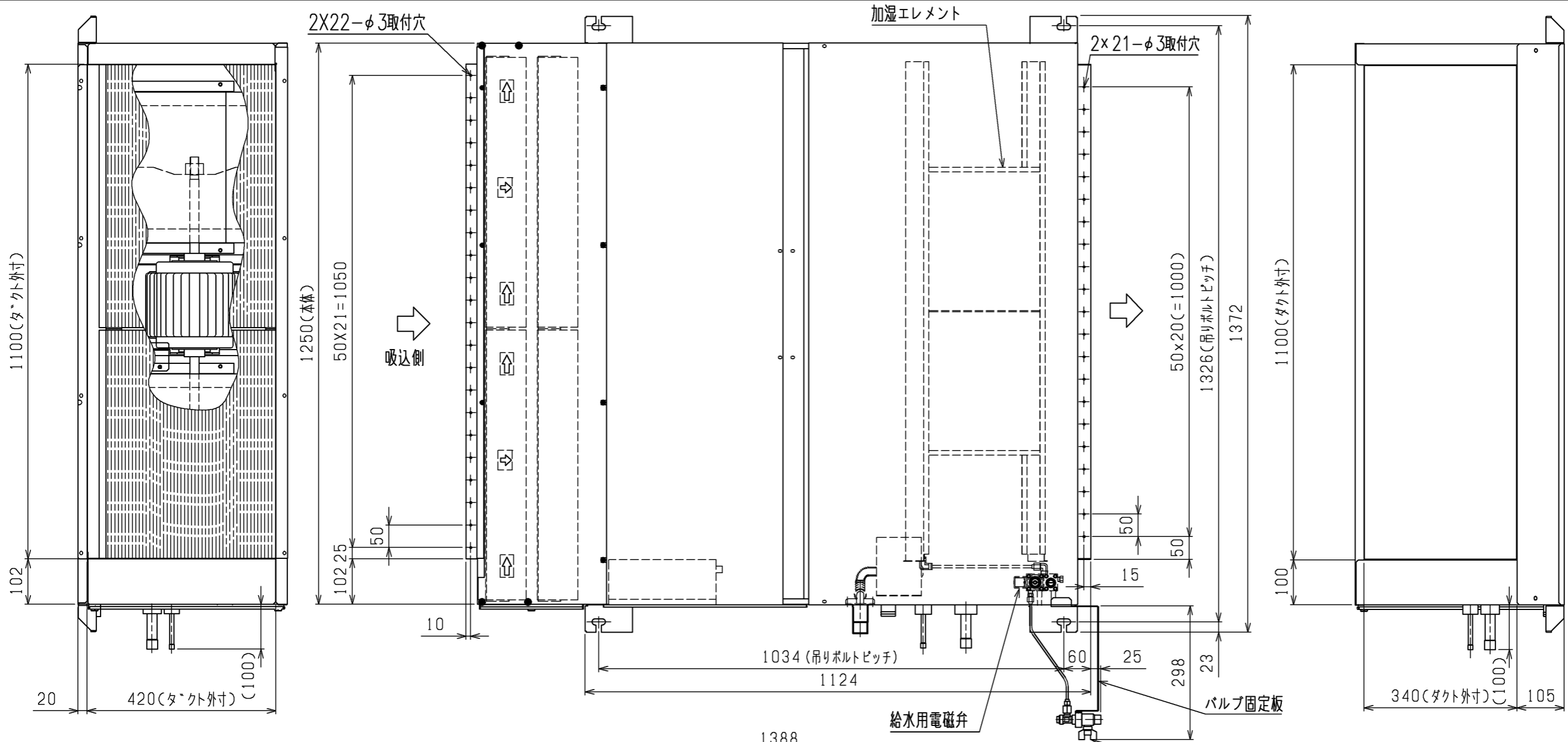
|      |  |  |
|------|--|--|
| 適用機種 | PEFY-P224・280MG1-F<br>PEFY-P224・280MG3-F |  |
| 形名   | PAC-KM28DM                               |  |
| 電源   | 単相200V50/60Hz                            |  |
| 消費電力 | 8/7.5W                                   |  |
| 保護装置 | 液面検知器, オバーフロー防止機能                        |  |



ドレンポンプ試運転用コネクタ (別売ドレンアップメカに付属)  
コネクタ接続状態で電源を入れると連続運転となります。  
なお、試運転後、コネクタは必ず取り外してください。

<高性能フィルタ+ロングライフフィルタ+ドレンアップメカ組み仕様>

|                |                 |   |
|----------------|-----------------|---|
| 作成日付<br>ISSUED | 改定日付<br>REVISED | TITLE<br>PEFY-P224・280MG1-F,<br>PEFY-P224・280MG3-F<br>インバータマルチエアコン フリープランシステム<br>天井埋込形室内ユニット外形図 |
| DIM. mm        | 15-04-21        |   |
| SCALE NTS      | 三菱電機株式会社        | DRW.NO.<br>W KS96C388   |
|                |                 | REV. PAGE<br>2/2  |



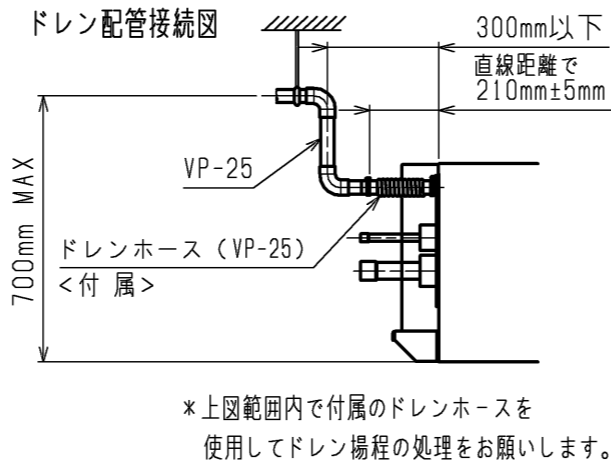
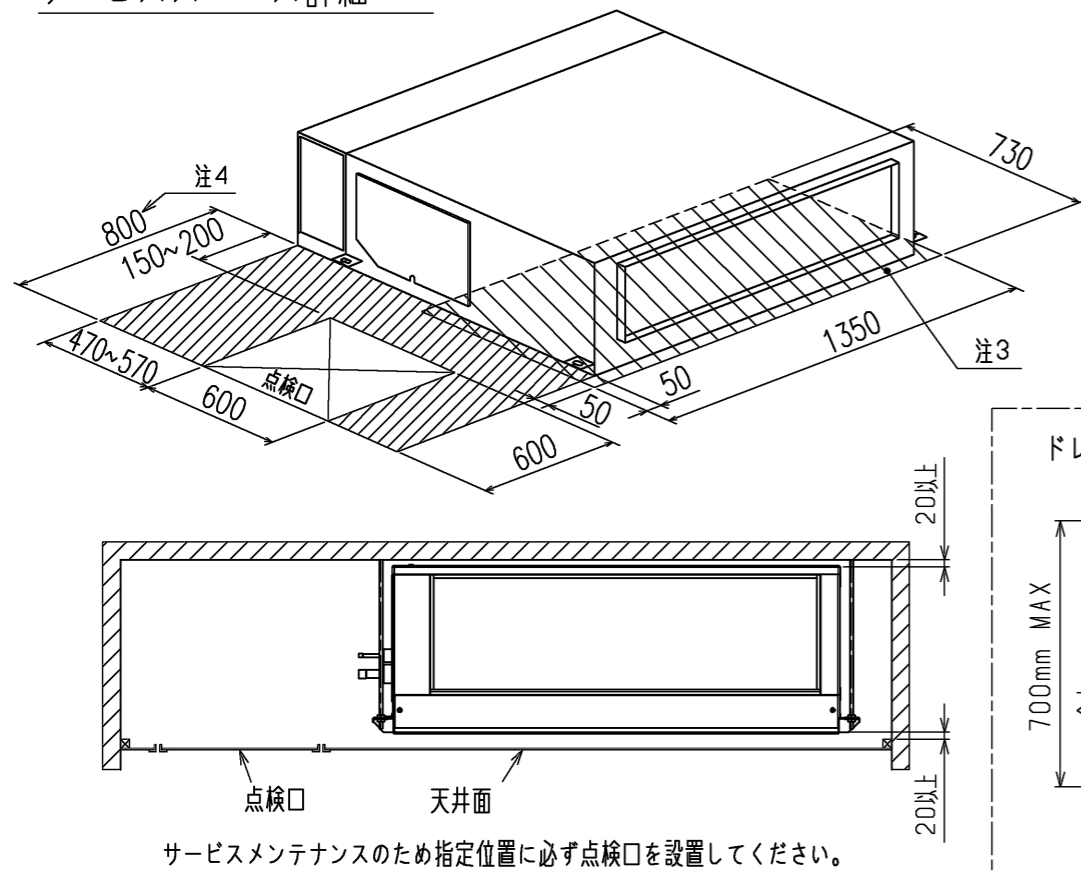
- 注：1. 吊りボルトは耐震など必要に応じ、振れ止め用耐震支持部材にて補強を行ってください。  
 2. 吊りボルトおよび振れ止め用耐震支持部材はM10を使用してください。(現地御手配)  
 3. 熱交換器の洗浄をする際には下からのメンテナンスとなりますので、サービススペースを確保してください。  
 4. フィルタ交換・メンテナンスは横からになりますので、次頁図示のサービススペースを確保してください。  
 5. ドレンホースは、接着方式で室内ユニットと現地配管を固定してください。  
 自然排水口にドレンホースを接続される場合は必ず弊社指定のホースバンドをご使用ください。  
 指定のホースバンド以外を使用すると排水口が割れる場合があります、水漏れの原因となります。

<高性能フィルター+ロングライフフィルター+加湿器+ドレンアップメカ組込み仕様>

| 機種                             | ①ガス配管サイズ | ②エキ配管サイズ | ③ドレン配管 |
|--------------------------------|----------|----------|--------|
| PEFY-P224MG1-F, PEFY-P224MG3-F | φ19.05   | φ9.52    | VP-25  |
| PEFY-P280MG1-F, PEFY-P280MG3-F | φ22.2    | φ9.52    | VP-25  |

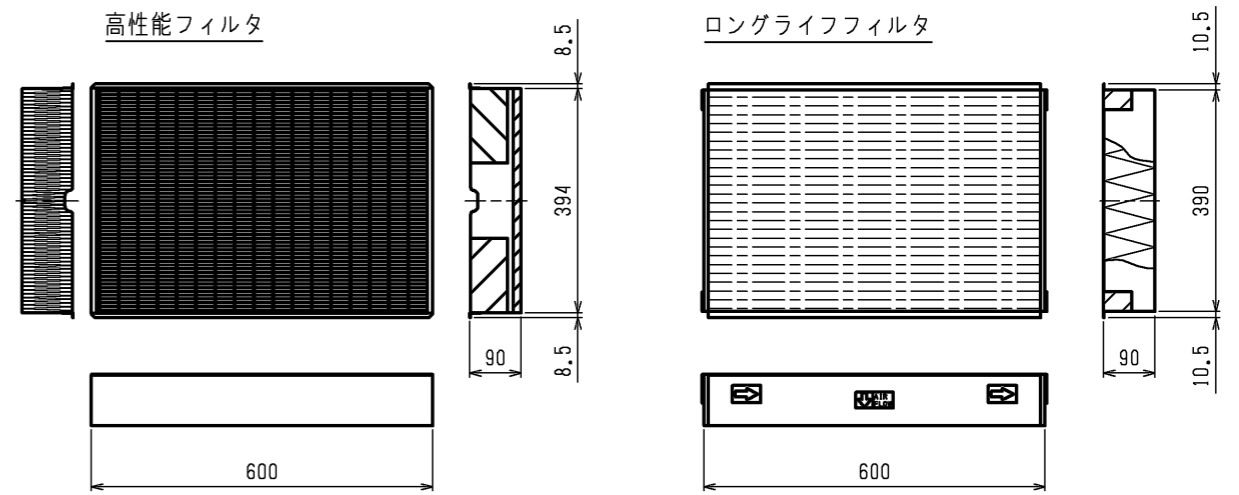
|           |                |                 |   |
|-----------|----------------|-----------------|---|
|           | 作成日付<br>ISSUED | 改定日付<br>REVISED | TITLE<br>PEFY-P224・280MG1-F,<br>PEFY-P224・280MG3-F<br>インバータマルチエアコン フリープランシステム<br>天井埋込形室内ユニット外形図 |
| DIM. mm   | 15-04-21       |                 |   |
| SCALE NTS | 三菱電機株式会社       |                 | DRW.NO.<br>W KS96C390   |
|           |                |                 | REV. PAGE<br>1/2  |

サービススペース詳細



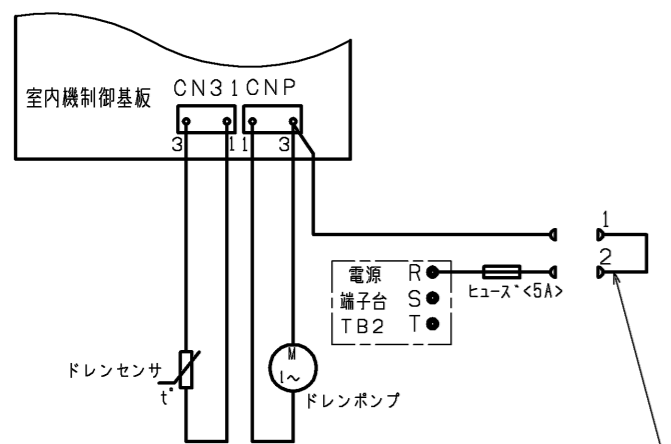
フィルタ

| 名称       | 高性能フィルタ                                |             | ロングライフフィルタ    |
|----------|--|-------------|---------------|
| 形名       | PAC-KE35PAF                            | PAC-KE45PAF | PAC-KE85LAF   |
| 比色率      | 65%                                    | 90%         | -             |
| 材質       | 高分子繊維不織布エアフィルタ                         |             | 合成繊維不織布エアフィルタ |
| 適用機種     | PEFY-P224・280MG1-F, PEFY-P224・280MG3-F |             |               |
| 個数       | 2                                      |             | 2             |
| フィルタボックス | PAC-KE58WTB                            |             |               |



ドレンアップメカ

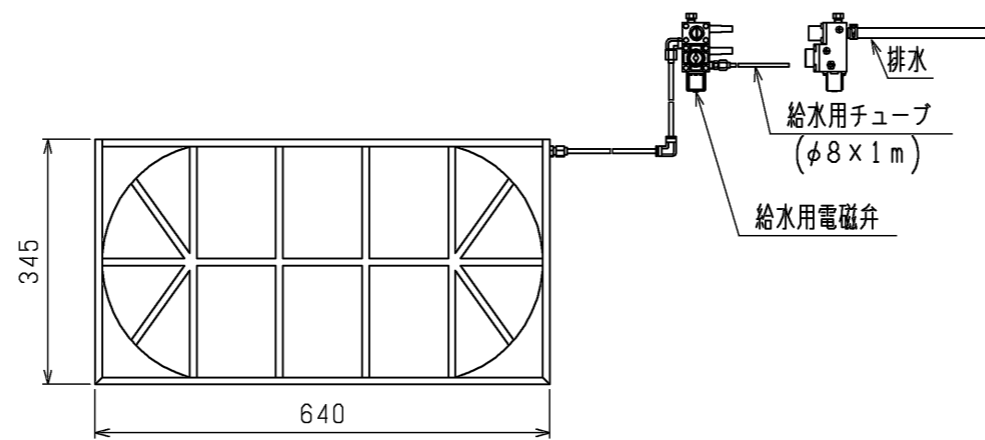
|          |  |
|----------|--|
| 適用機種     | PEFY-P224・280MG1-F<br>PEFY-P224・280MG3-F |
| ドレンアップメカ |  |
| 形名       | PAC-KM28DM                               |
| 電源       | 単相200V50/60Hz                            |
| 消費電力     | 8/7.5W                                   |
| 保護装置     | 液面検知器, オバーフロー防止機能                        |



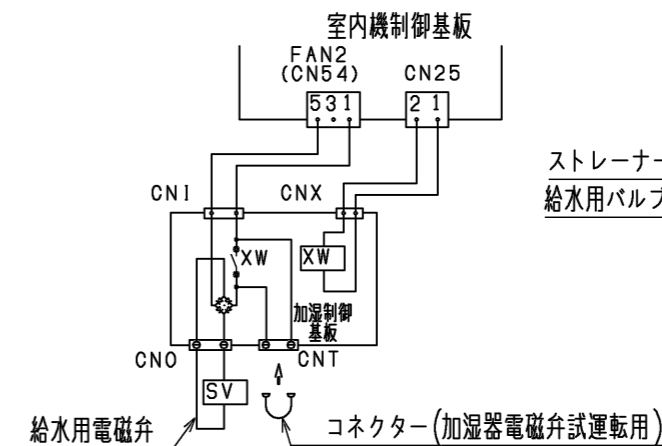
ドレンポンプ試運転用コネクタ (別売ドレンアップメカに付属)  
コネクタ接続状態で電源を入れると連続運転となります。  
なお、試運転後、コネクタは必ず取り外してください。

加湿エレメント

|        |   |
|--------|---|
| 名称     | 透湿膜式加湿器   |
| 形名     | PAC-KE25CH  |
| 適用機種   | PEFY-P224,280MG1-F・PEFY-P224,280MG3-F   |
| 加湿量    | 2.0 l/h   |
| 消費電力   | 3W  |
| 水圧     | 49~68.6 kPa   |
| メンテナンス | 本エレメントに関しては軟水装置の設置は不要です。<br>透湿膜加湿器の平均的な寿命は、一般の上水で使用後5シーズンです。<br>加湿エレメントは消耗部品ですので、劣化度合いに応じて加湿エレメントの交換をお願いします。<br>加湿エレメントの寿命は加湿能力が初期の80%以下になった場合を想定しています。 |

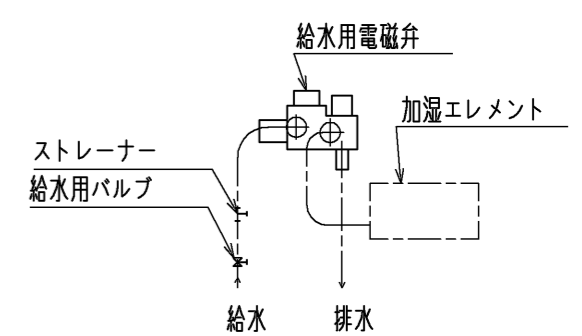


加湿器配線図



加湿器用電磁弁試運転時のコネクタです。(挿入状態で電源を入れると連続運転となります。)  
なお、試運転後、コネクタを必ず取り外してください。

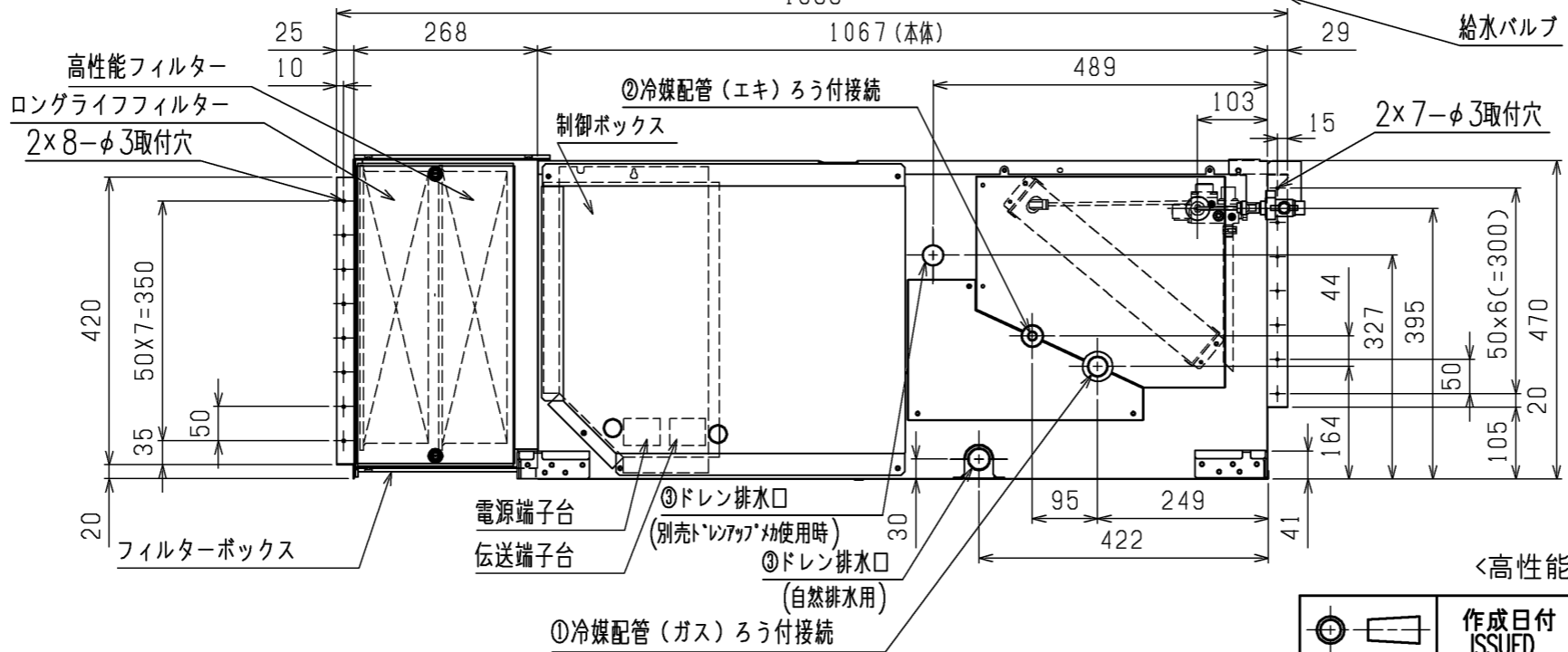
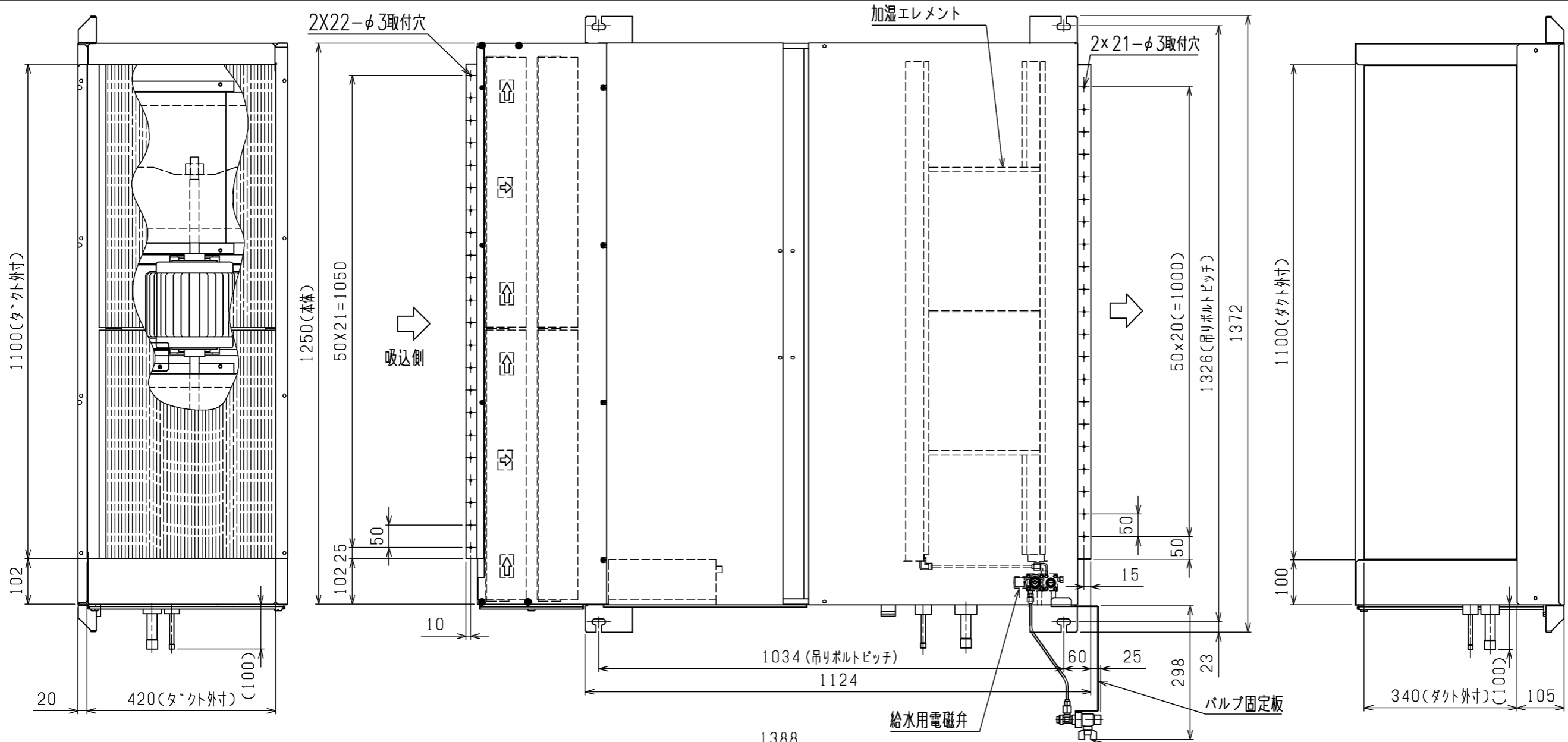
加湿器接続図



<高性能フィルタ+ロングライフフィルタ+加湿器+ドレンアップメカ組み込み仕様>

|           |                |                 |   |
|-----------|----------------|-----------------|---|
|           | 作成日付<br>ISSUED | 改定日付<br>REVISED | TITLE<br>PEFY-P224・280MG1-F,<br>PEFY-P224・280MG3-F<br>インバータマルチエアコン フリープランシステム<br>天井埋込形室内ユニット外形図 |
| DIM. mm   | 15-04-21       |                 |   |
| SCALE NTS | 三菱電機株式会社       |                 | DRW.NO.<br>W KS96C390   |
|           |                |                 | REV. PAGE<br>2/2  |





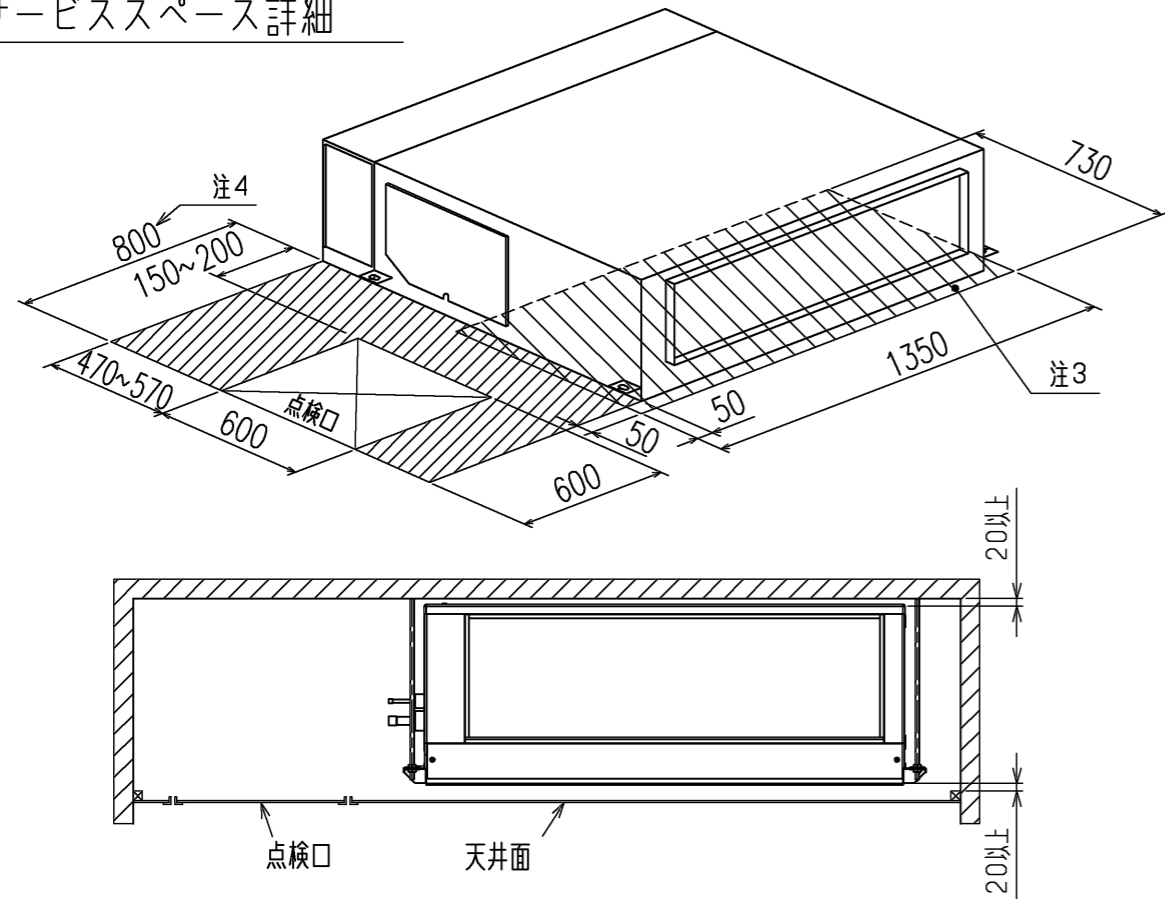
- 注：1. 吊りボルトは耐震など必要に応じ、振れ止め用耐震支持部材にて補強を行ってください。  
 2. 吊りボルトおよび振れ止め用耐震支持部材はM10を使用してください。(現地御手配)  
 3. 熱交換器の洗浄をする際には下からのメンテナンスとなりますので、サービススペースを確保してください。  
 4. フィルタ交換・メンテナンスは横からになりますので、次頁図示のサービススペースを確保してください。  
 5. 必ず指定のホースバンドをご使用ください。  
 指定のホースバンド以外を使用すると排水口が割れる場合があります、水漏れの原因となります。

<高性能フィルター+ロングライフフィルター+加湿器組み込み仕様>

| 機種                             | ①ガス配管サイズ | ②エキ配管サイズ | ③ドレン配管 |
|--------------------------------|----------|----------|--------|
| PEFY-P224MG1-F, PEFY-P224MG3-F | φ19.05   | φ9.52    | VP-25  |
| PEFY-P280MG1-F, PEFY-P280MG3-F | φ22.2    | φ9.52    | VP-25  |

|           |                |                 |   |
|-----------|----------------|-----------------|---|
|           | 作成日付<br>ISSUED | 改定日付<br>REVISED | TITLE<br>PEFY-P224・280MG1-F,<br>PEFY-P224・280MG3-F<br>インバータマルチエアコン フリープランシステム<br>天井埋込形室内ユニット外形図 |
| DIM. mm   | 15-04-21       |                 |   |
| SCALE NTS | 三菱電機株式会社       |                 | DRW.NO.<br>W KS96C396   |
|           |                |                 | REV. PAGE<br>1/2  |

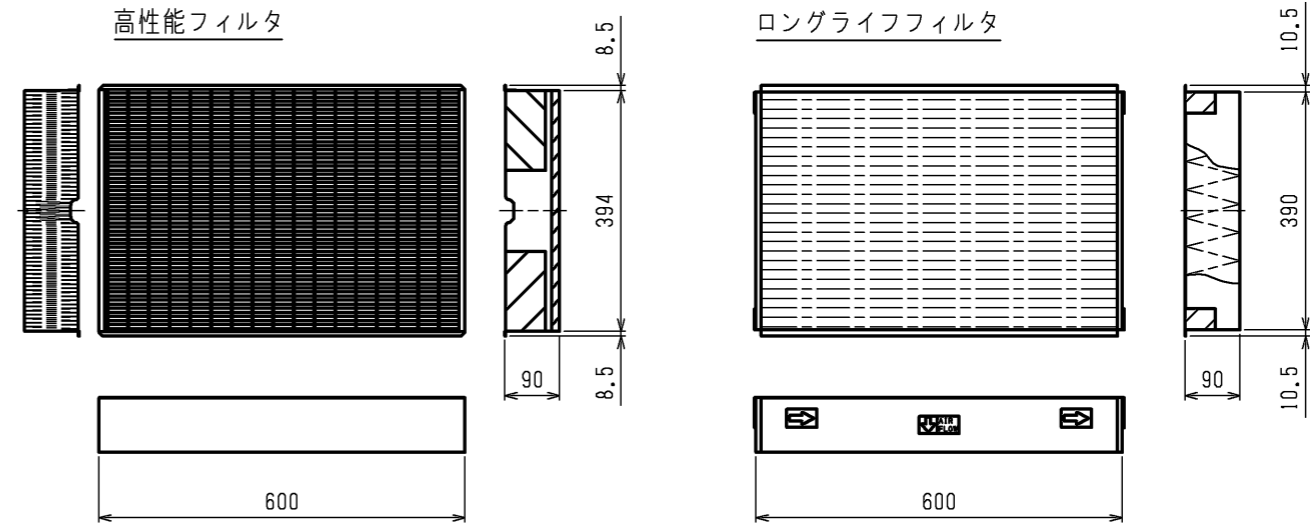
# サービススペース詳細



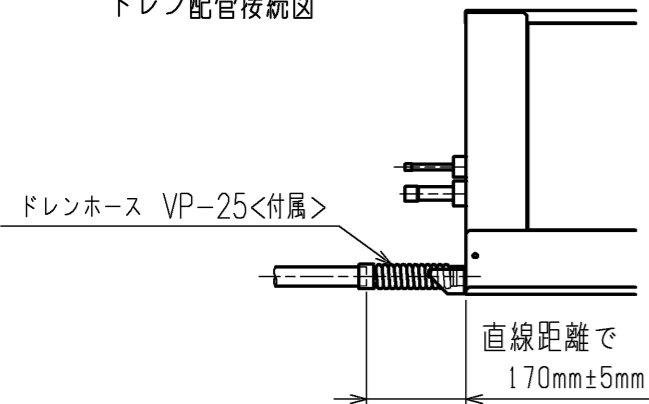
サービスマンテナンスのため指定位置に必ず点検口を設置してください。

## フィルタ

| 名称       | 高性能フィルタ                                |             | ロングライフフィルタ    |
|----------|--|-------------|---------------|
| 形名       | PAC-KE35PAF                            | PAC-KE45PAF | PAC-KE85LAF   |
| 比色率      | 65%                                    | 90%         | -             |
| 材質       | 高分子繊維不織布エアフィルタ                         |             | 合成繊維不織布エアフィルタ |
| 適用機種     | PEFY-P224・280MG1-F, PEFY-P224・280MG3-F |             |               |
| 個数       | 2                                      |             | 2             |
| フィルタボックス | PAC-KE58WTB                            |             |               |

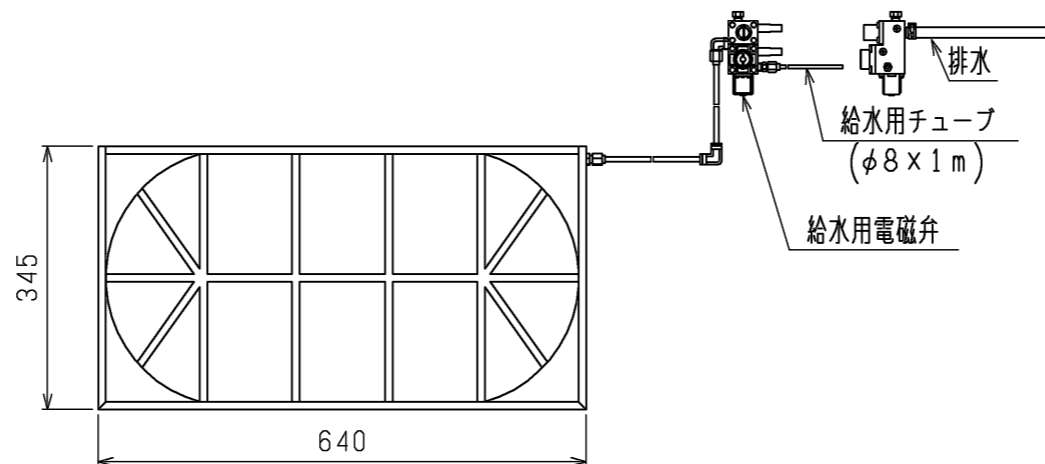


## ドレン配管接続図

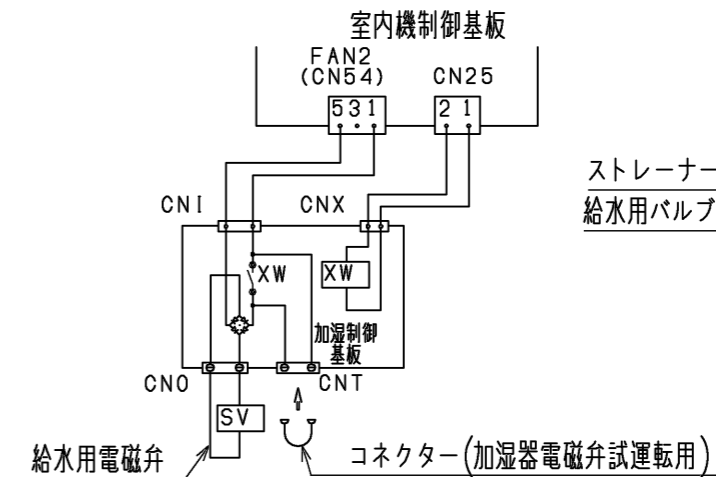


## 加湿エレメント

| 名称     | 透湿膜式加湿器   |
|--------|---|
| 形名     | PAC-KE25CH  |
| 適用機種   | PEFY-P224,280MG1-F・PEFY-P224,280MG3-F   |
| 加湿量    | 2.0 l/h   |
| 消費電力   | 3W  |
| 水圧     | 49~686 kPa  |
| メンテナンス | 本エレメントに関しては軟水装置の設置は不要です。透湿膜加湿器の平均的な寿命は、一般の上水で使用後5シーズンです。加湿エレメントは消耗部品ですので、劣化度合いに応じて加湿エレメントの交換をお願いします。加湿エレメントの寿命は加湿能力が初期の80%以下になった場合を想定しています。 |

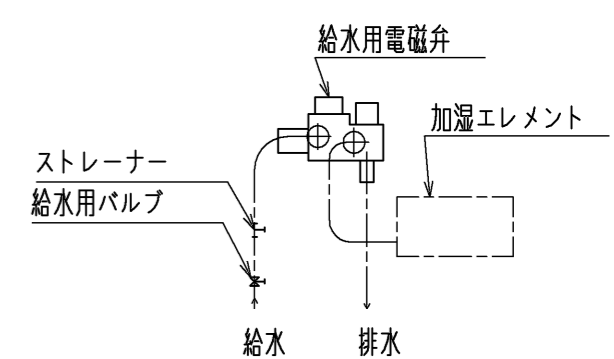


## 加湿器配線図



加湿器用電磁弁試運転時のコネクターです。(挿入状態で電源を入れると連続運転となります。) なお、試運転後、コネクターを必ず取り外してください。

## 加湿器接続図



<高性能フィルタ+ロングライフフィルタ+加湿器組み仕様>

|           |                |                 |   |
|-----------|----------------|-----------------|---|
|           | 作成日付<br>ISSUED | 改定日付<br>REVISED | TITLE<br>PEFY-P224・280MG1-F,<br>PEFY-P224・280MG3-F<br>インバータマルチエアコン フリープランシステム<br>天井埋込形室内ユニット外形図 |
| DIM. mm   | 15-04-21       |                 |   |
| SCALE NTS | 三菱電機株式会社       |                 | DRW.NO.<br>W KS96C396   |
|           |                |                 | REV. PAGE<br>2/2  |