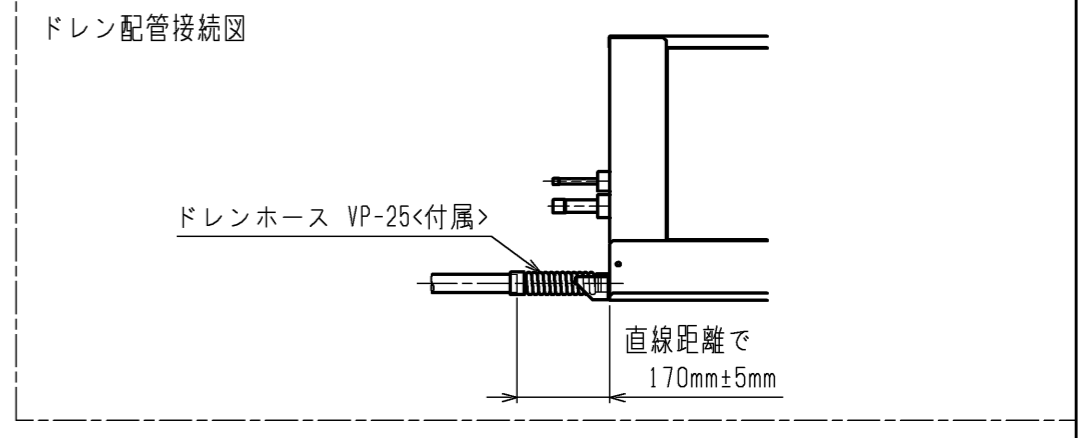
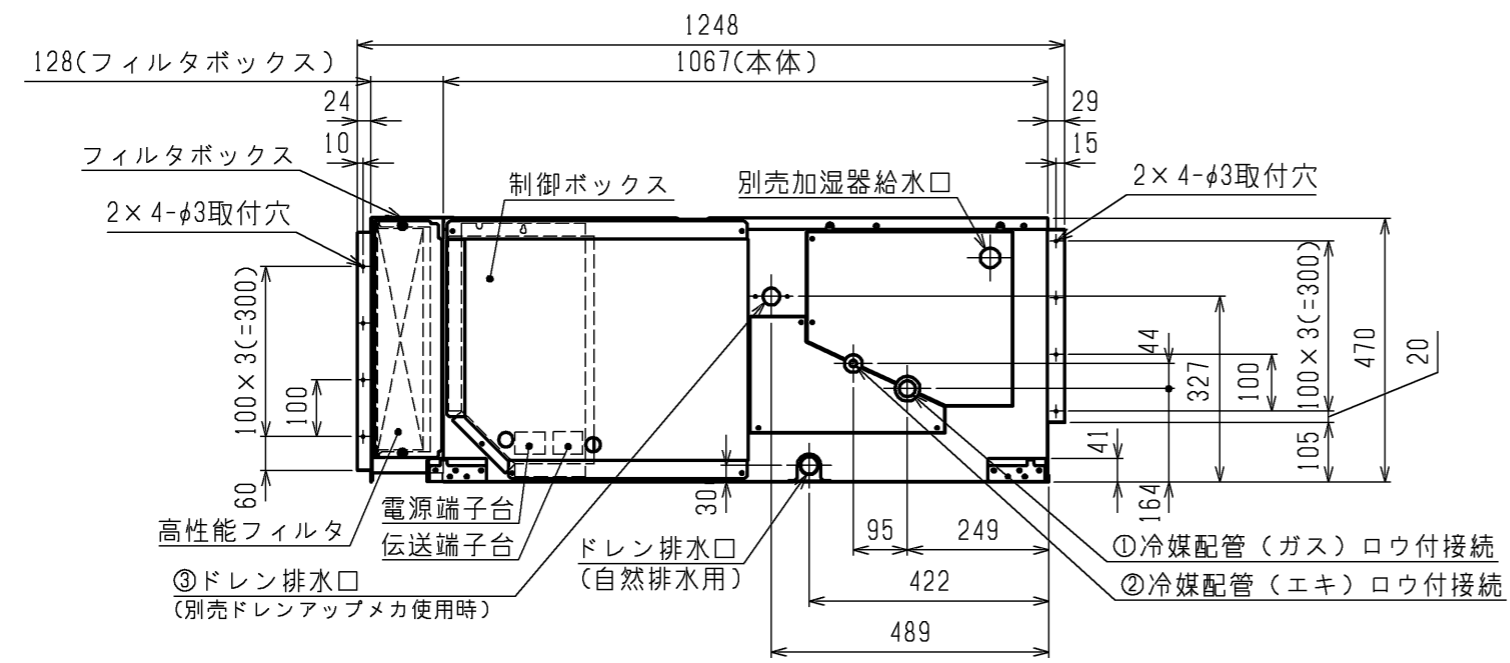
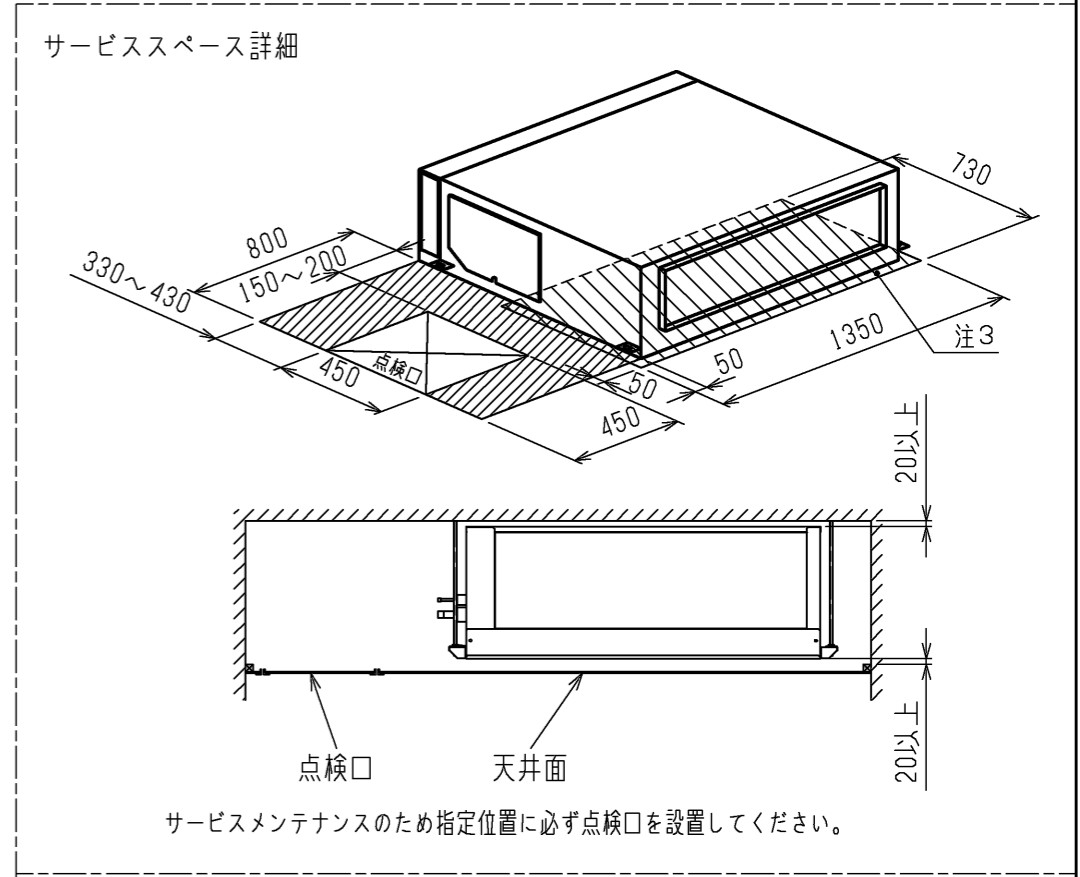


- 注1. 吊りボルトは耐震など必要に応じ、振れ止め用耐震支持部材にて補強を行ってください。
- 注2. 吊りボルトおよび振れ止め用耐震支持部材はM10を使用してください。(現地御手配)
- 注3. 熱交換器の洗浄をする際には下からのメンテナンスとなりますのでサービススペースを確保してください。
- 注4. 別売の内蔵形加湿器を組込の際は、加湿エレメントのメンテナンスの為に、1ランク大きい(600×600)点検口を設けてください。(サービススペースの詳細は加湿器組込の外形図を参照ください。)
- 注5. 必ず指定のホースバンドをご使用ください。指定のホースバンド以外を使用すると排水口が割れる場合があり、水漏れの原因となります。



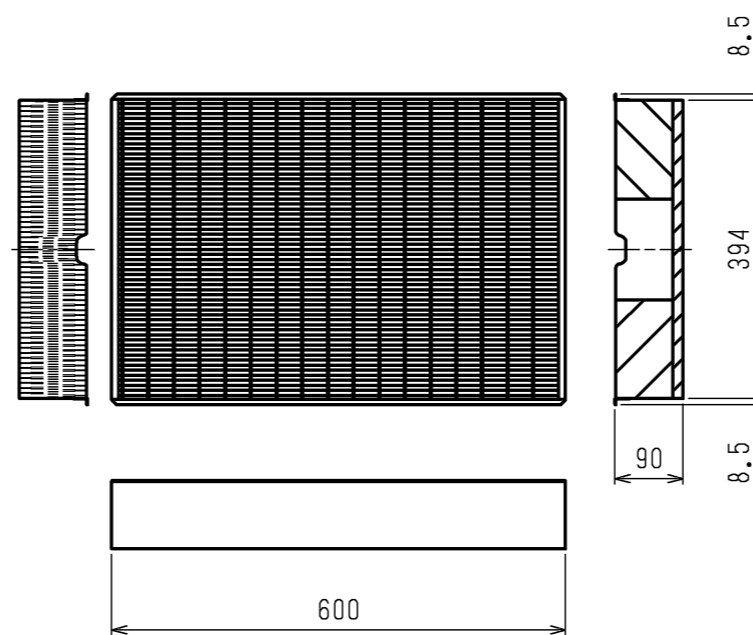
<高性能フィルタ組込み仕様>

機種	①ガス配管サイズ	②エキ配管サイズ	③ドレン配管
PEFY-P224MG4-F	φ19.05	φ9.52	ドレン配管 VP-25 <フレキ接手>(付属)
PEFY-P280MG4-F	φ22.2		

	作成日付 ISSUED	改定日付 REVISED	TITLE		
	DIM. mm	16-03-14	16-03-25	PEFY-P224・280MG4-F インバーターマルチエアコン フリープランシステム 天井埋込形室内ユニット外形図	
SCALE NTS	三菱電機株式会社		DRW.NO.	REV.	PAGE
	W KS94R074		A		1/2

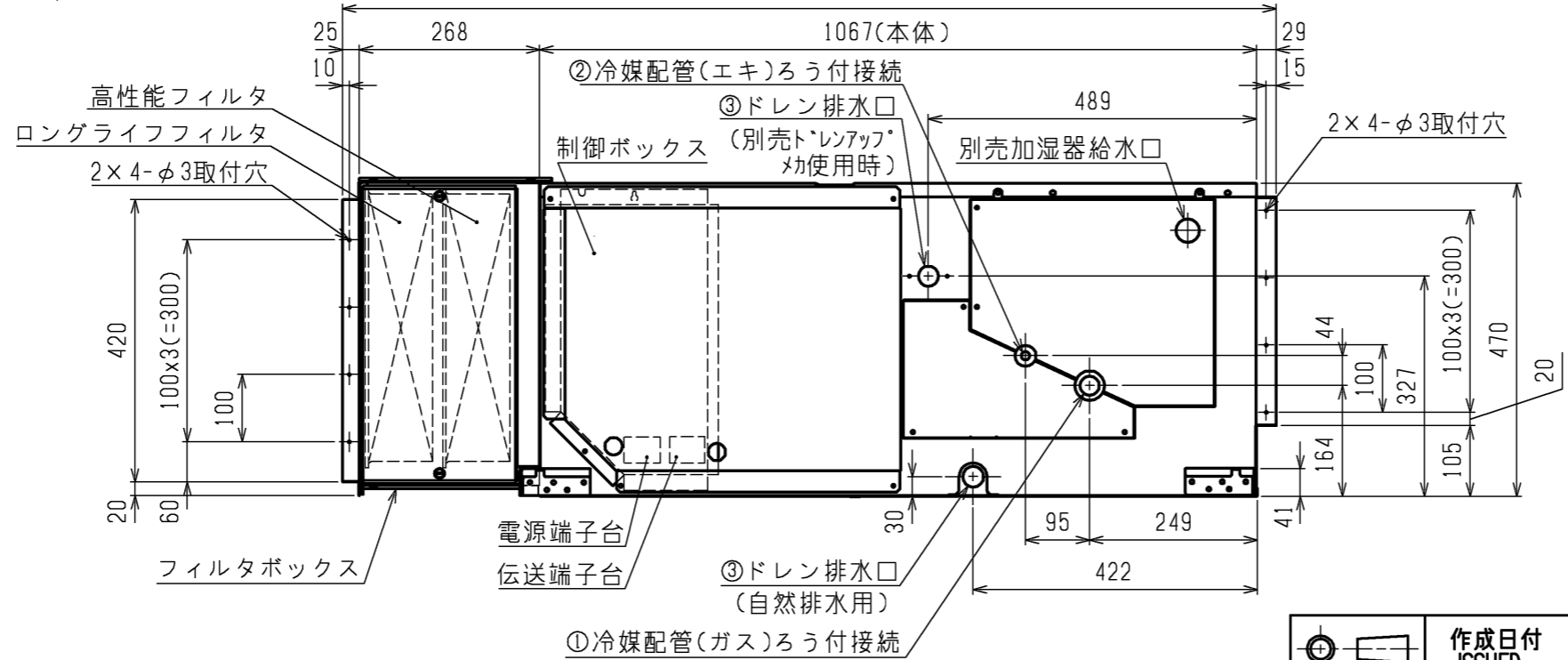
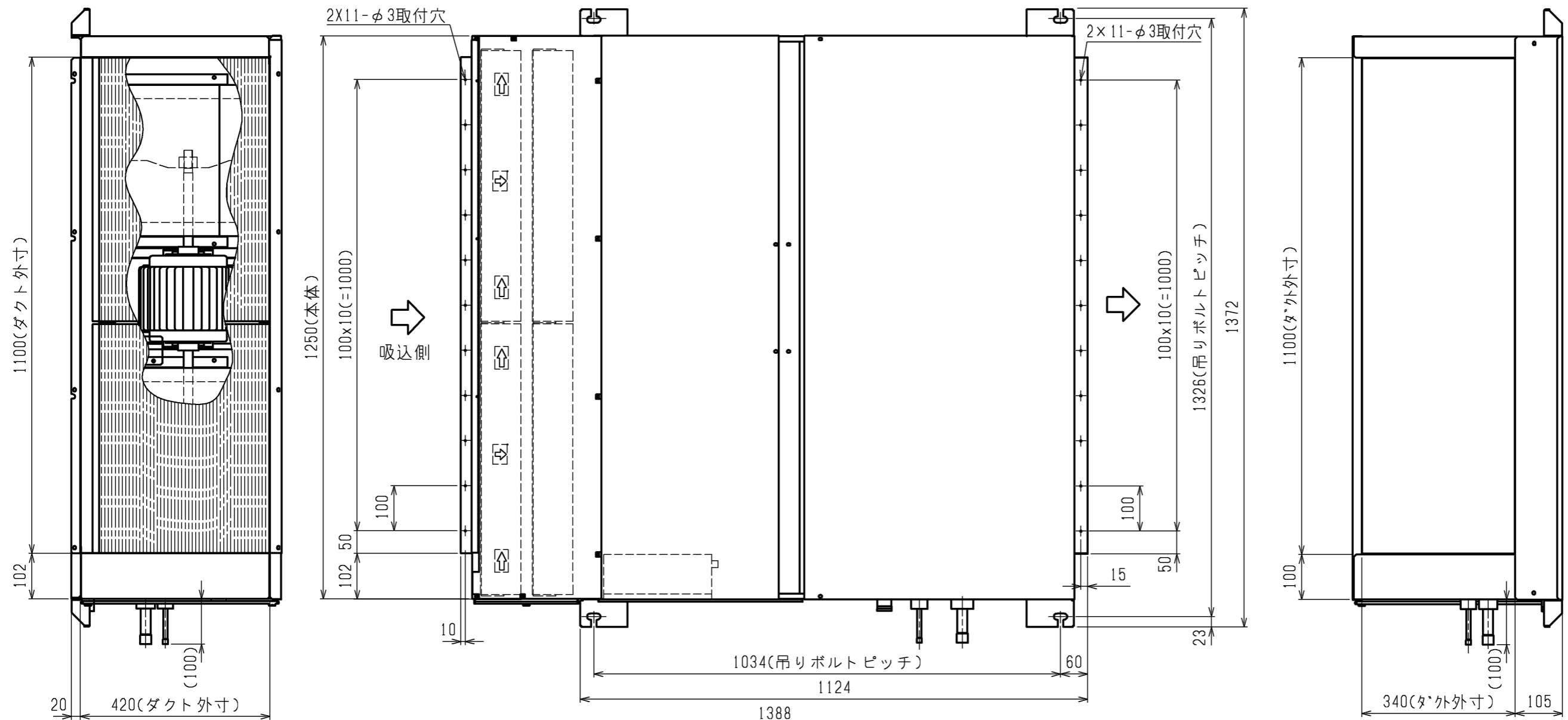
# 高性能フィルタ

名称	高性能フィルタ	
形名	PAC-KE35PAF	PAC-KE45PAF
比色率	65%	90%
適用機種	PEFY-P224・280MG4-F	
材質	高分子繊維不織布エアフィルタ	
個数	2個	
フィルタボックス	PAC-KE95TB	



<高性能フィルタ組込み仕様>

	作成日付 ISSUED	改定日付 REVISED	TITLE		
	16-03-14	16-03-25	PEFY-P224・280MG4-F インバーターマルチエアコン フリープランシステム 天井埋込形室内ユニット外形図		
SCALE NTS	三菱電機株式会社		DRW.NO.	REV.	PAGE
			W KS94R074	A	2/2



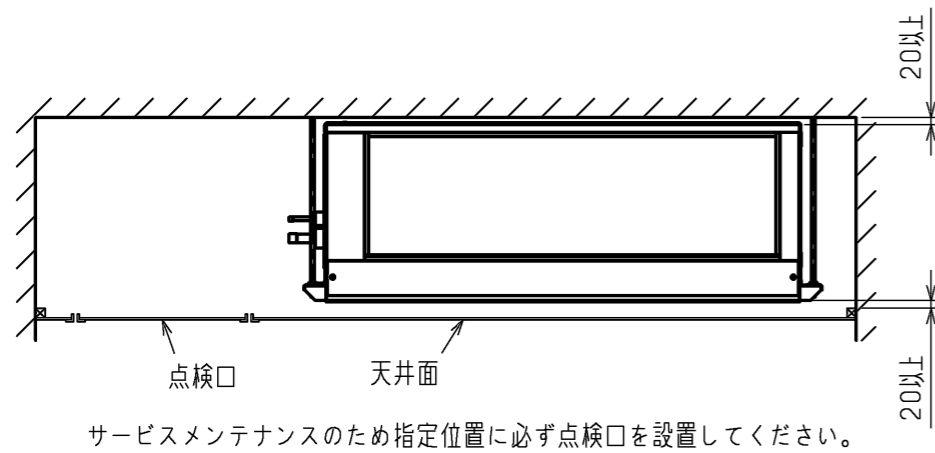
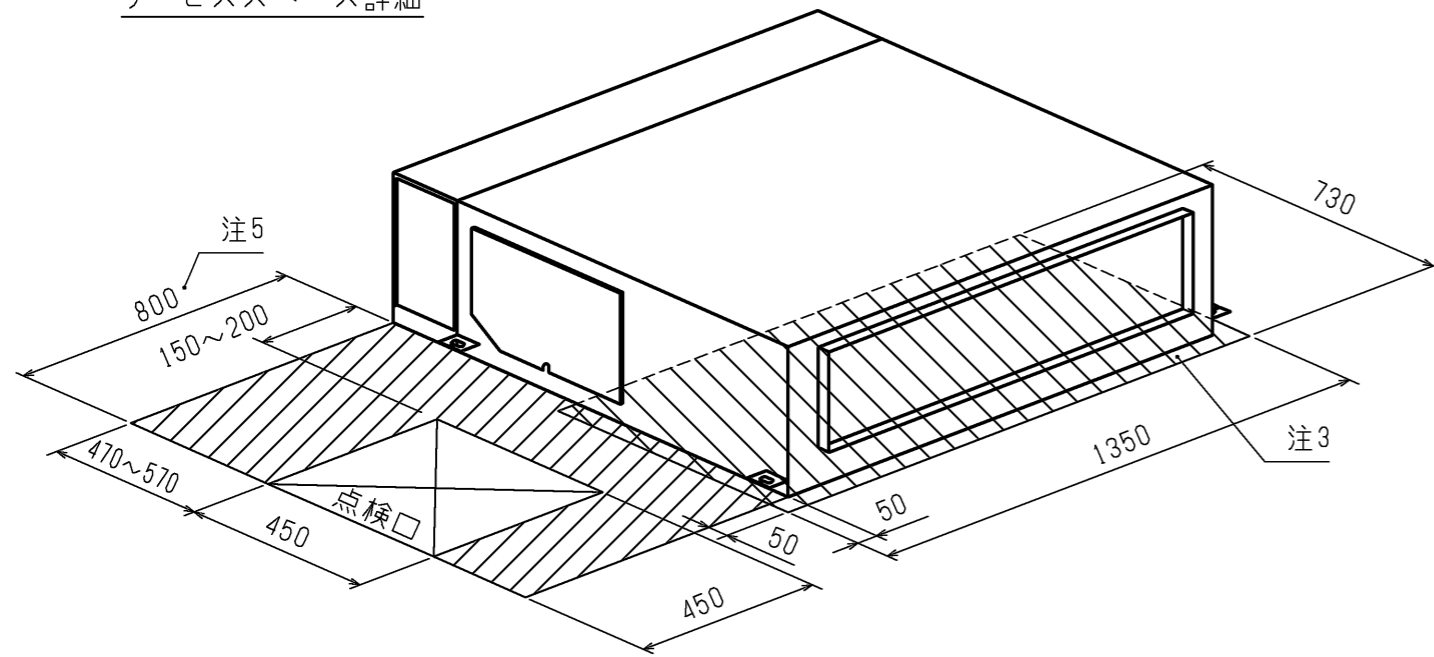
- 注：1. 吊りボルトは耐震など必要に応じ、振れ止め用耐震支持部材にて補強を行ってください。  
 2. 吊りボルトおよび振れ止め用耐震支持部材はM10を使用してください。(現地御手配)  
 3. 熱交換器の洗浄をする際には下からのメンテナンスとなりますので、サービススペースを確保してください。  
 4. 別売の内蔵形加湿器を組込の際は、加湿エレメントのメンテナンスの為に、1ランク大きい(600×600)点検口を設けてください。(サービススペースの詳細は加湿器組込の外形図を参照ください。)  
 5. フィルタ交換・メンテナンスは横からになりますので、次頁図示のサービススペースを確保してください。  
 6. 必ず指定のホースバンドをご使用ください。指定のホースバンド以外を使用すると排水口が割れる場合があり、水漏れの原因となります。

<高性能フィルタ+ロングライフフィルタ組込み仕様>

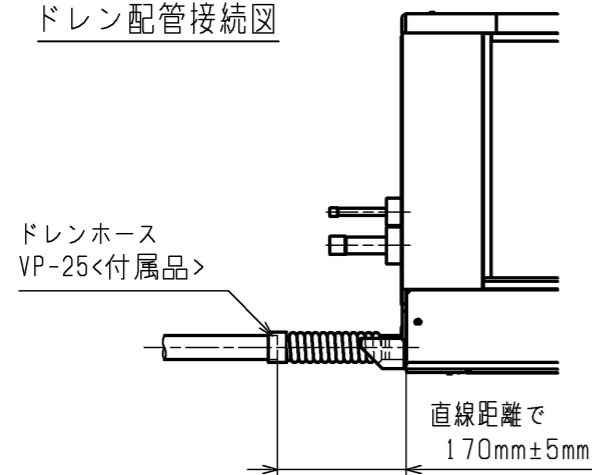
機種	①ガス配管サイズ*	②エキ配管サイズ*	③ドレン配管
PEFY-P224MG4-F	φ19.05	φ9.52	VP-25
PEFY-P280MG4-F	φ22.2		

	作成日付 ISSUED	改定日付 REVISED	TITLE
	DIM. mm	16-03-17	PEFY-P224・280MG4-F インバータマルチエアコン フリープランシステム 天井埋込形室内ユニット外形図
SCALE NTS	三菱電機株式会社		DRW.NO. W KS94R118
			REV. PAGE 1/2

サービススペース詳細



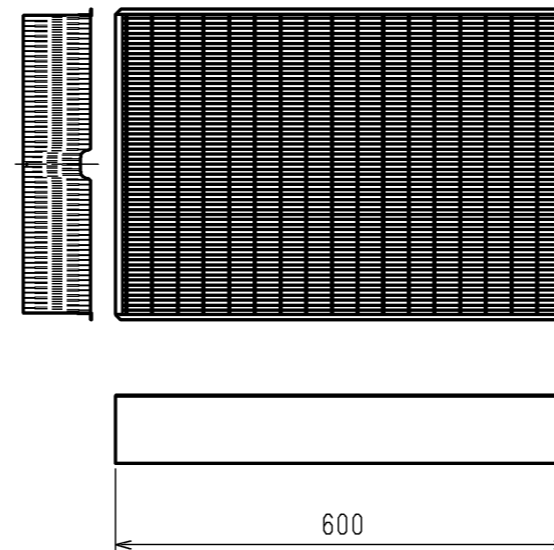
ドレン配管接続図



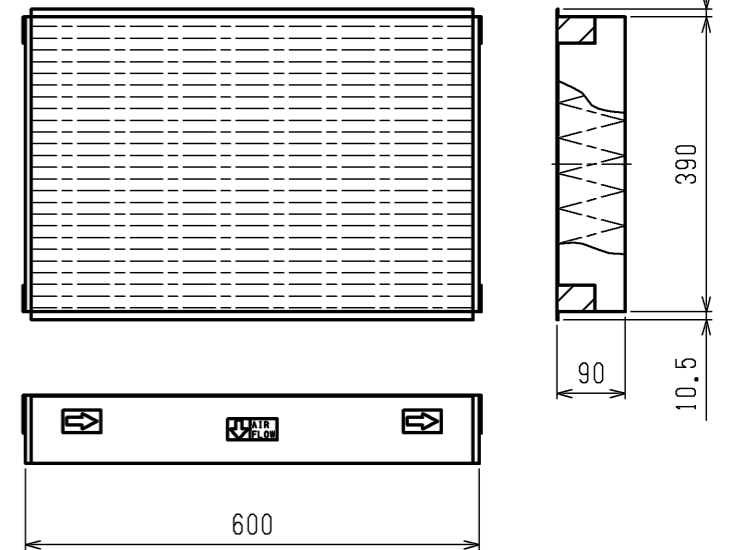
フィルタ

名称	高性能フィルタ		ロングライフフィルタ
形名	PAC-KE35PAF	PAC-KE45PAF	PAC-KE85LAF
比色率	65%	90%	-
材質	高分子繊維不織布エアフィルタ		合成繊維不織布エアフィルタ
適用機種	PEFY-P224・280MG4-F		
個数	2		2
フィルタボックス	PAC-KE58WTB		

高性能フィルタ



ロングライフフィルタ



<高性能フィルタ+ロングライフフィルタ組込み仕様>

	作成日付 ISSUED	改定日付 REVISED	TITLE		
	DIM. mm	16-03-17	PEFY-P224・280MG4-F インバータマルチエアコン フリープランシステム 天井埋込形室内ユニット外形図		
SCALE NTS	三菱電機株式会社		DRW.NO. W KS94R118	REV.	PAGE 2/2