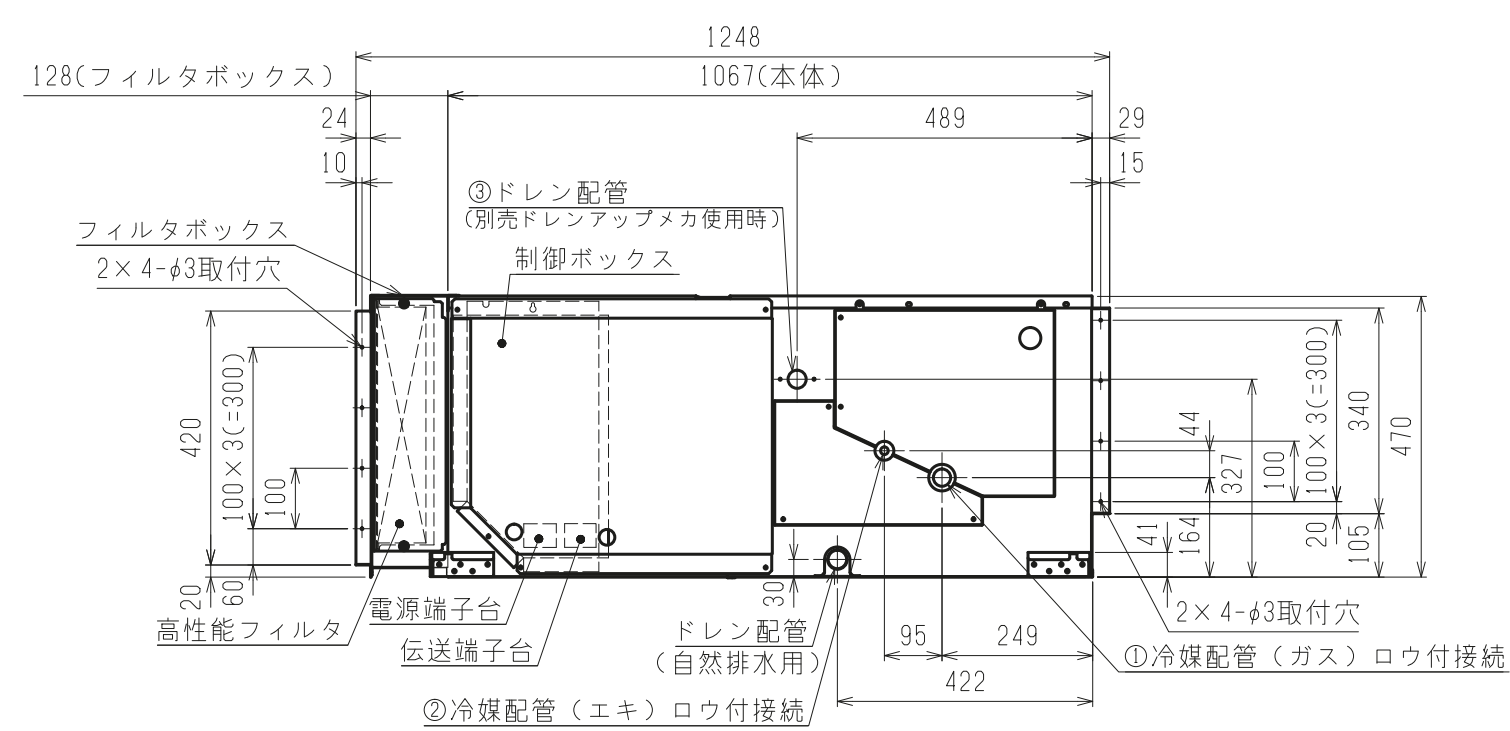
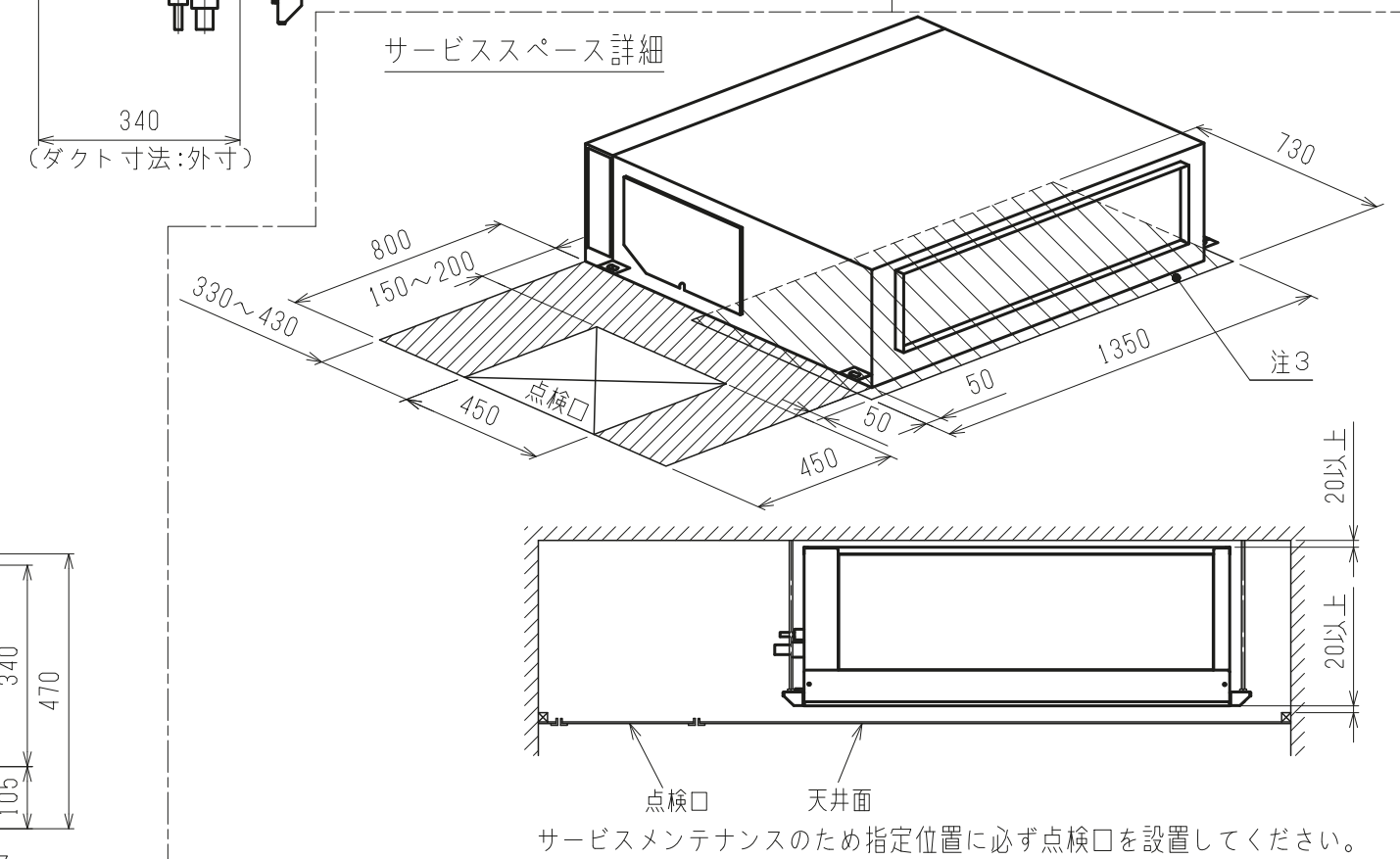
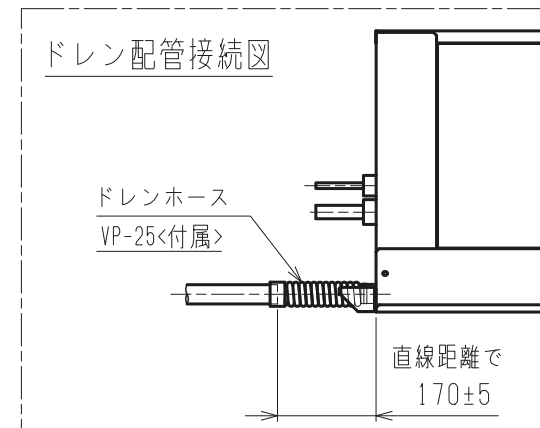


- 注：1. 吊りボルトは耐震など必要に応じ、振れ止め用耐震支持部材にて補強を行ってください。
 2. 吊りボルトおよび振れ止め用耐震支持部材はM10を使用してください。（現地御手配）
 3. 熱交換器の洗浄をする際には下からのメンテナンスとなりますのでサービススペースを確保してください。
 4. 必ず指定のホースバンドをご使用ください。指定のホースバンド以外を使用すると排水口が割れる場合があります、水漏れの原因となります。



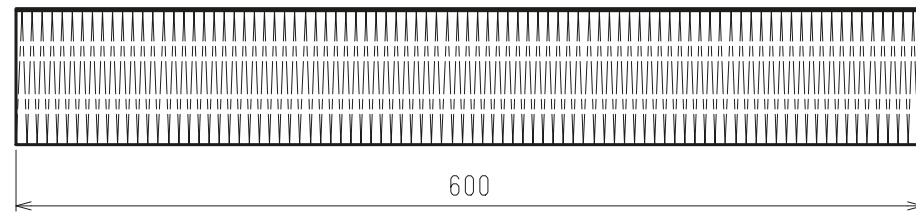
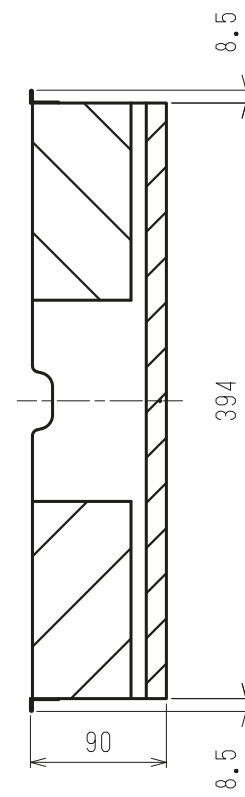
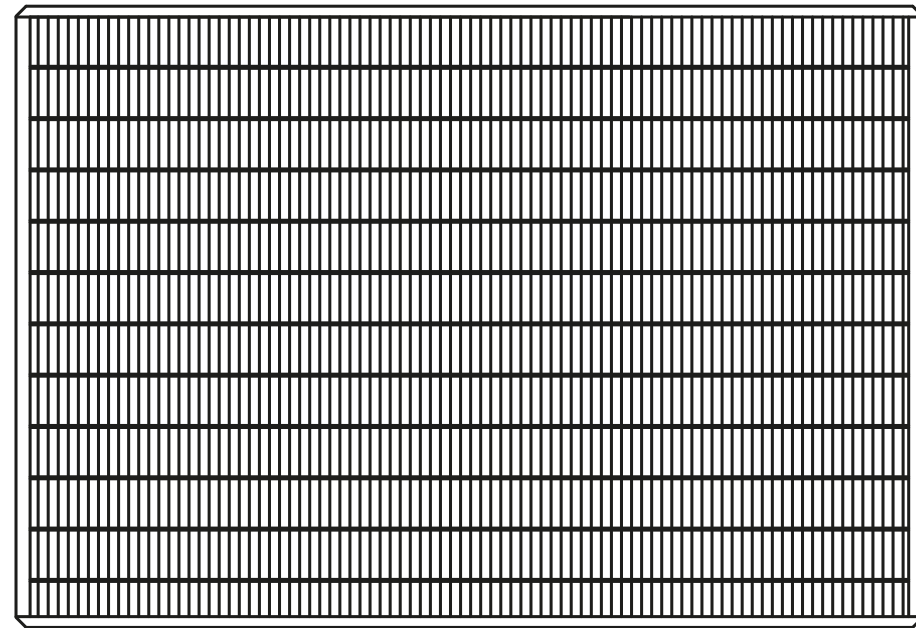
<高性能フィルタ組込み仕様>

本図面の所有権は三菱電機株式会社にある。
 THIS DOCUMENT IS THE PROPERTY OF MITSUBISHI ELECTRIC CORPORATION.

機種	①ガス配管サイズ*	②エキ配管サイズ*	③ドレン配管
PEFY-P224MG6	φ19.05	φ9.52	VP-25
PEFY-P280MG6	φ22.2		

DIMENSIONS ARE IN MILLIMETERS 尺度 SCALE DO NOT SCALE	作成日付 ISSUED 2018-10-11	改定日付 REVISED	TITLE PEFY-P224,280MG6 インバーターマルチエアコン フリープランシステム 天井埋込形室内ユニット 外形図
	三菱電機株式会社		DWG.NO. W KL94T694

高性能フィルタ



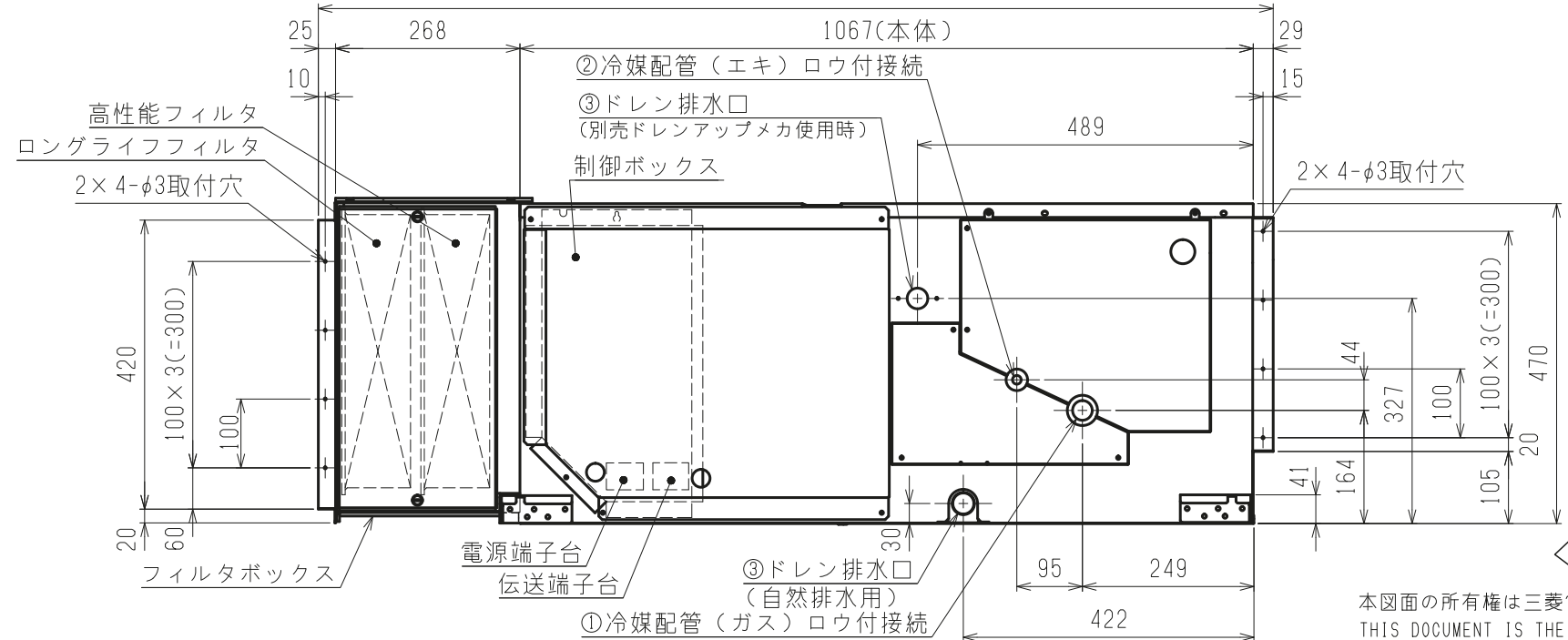
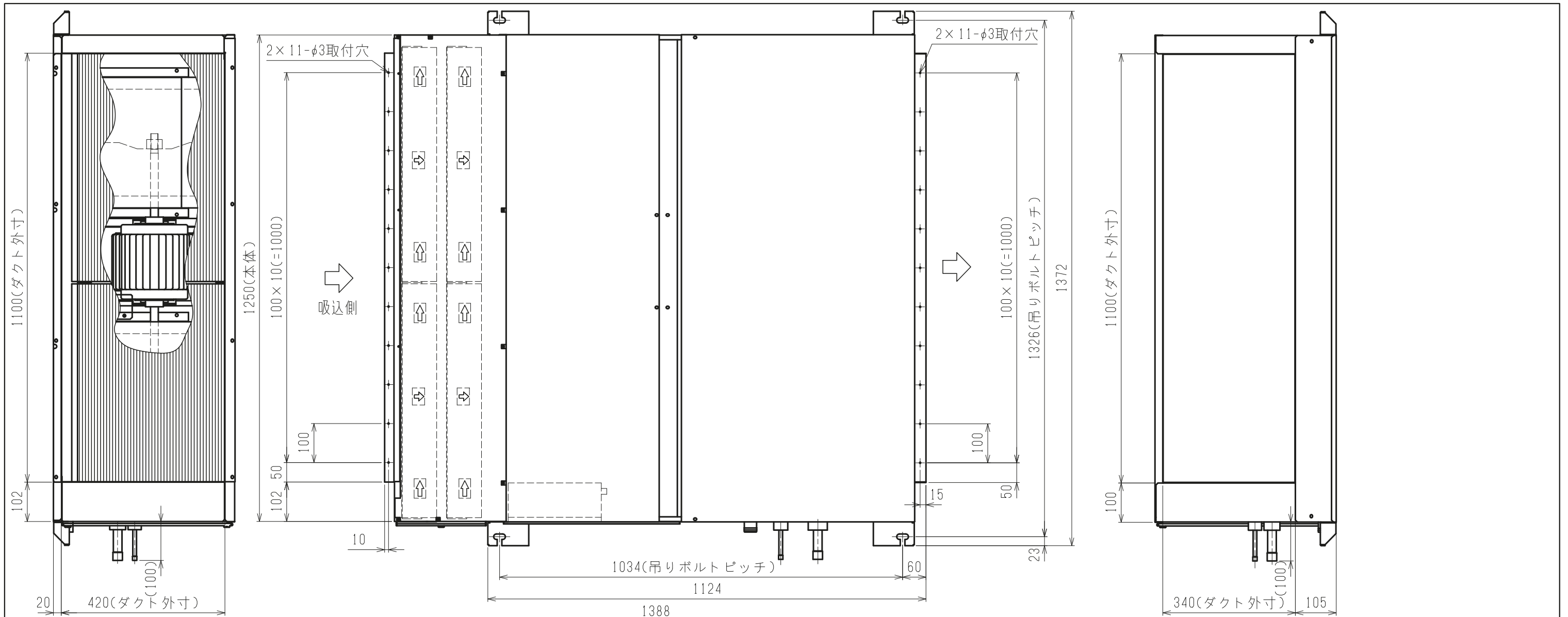
高性能フィルタ

名 称	高性能フィルタ	
適用機種	PEFY-P224, 280MG6	
高性能フィルタ形名	PAC-KE35PAF	PAC-KE45PAF
比 色 率	65%	90%
材 質	高分子繊維不織布エアフィルタ	
個 数	2個	
フィルタボックス	PAC-KE95TB	

<高性能フィルタ組込み仕様>

本図面の所有権は三菱電機株式会社にある。
THIS DOCUMENT IS THE PROPERTY OF MITSUBISHI ELECTRIC CORPORATION.

DIMENSIONS ARE IN MILLIMETERS 尺度 SCALE DO NOT SCALE	作成日付 ISSUED 2018-10-11	改定日付 REVISED	TITLE PEFY-P224,280MG6 インバーターマルチエアコン フリープランシステム 天井埋込形室内ユニット 外形図	DWG.NO. W KL94T694	REV.	PAGE 2/2
	三菱電機株式会社					



- 注1. 吊りボルトは耐震など必要に応じ、振れ止め用耐震支持部材にて補強を行ってください。
- 注2. 吊りボルトおよび振れ止め用耐震支持部材はM10を使用してください。(現地御手配)
- 注3. 熱交換器の洗浄をする際には下からのメンテナンスとなりますのでサービススペースを確保してください。
- 注4. フィルタ交換・メンテナンスは横からになりますので、次頁図示のサービススペースを確保してください。
- 注5. 必ず指定のホースバンドをご使用ください。指定のホースバンド以外を使用すると排水口が割れる場合があります、水漏れの原因となります。

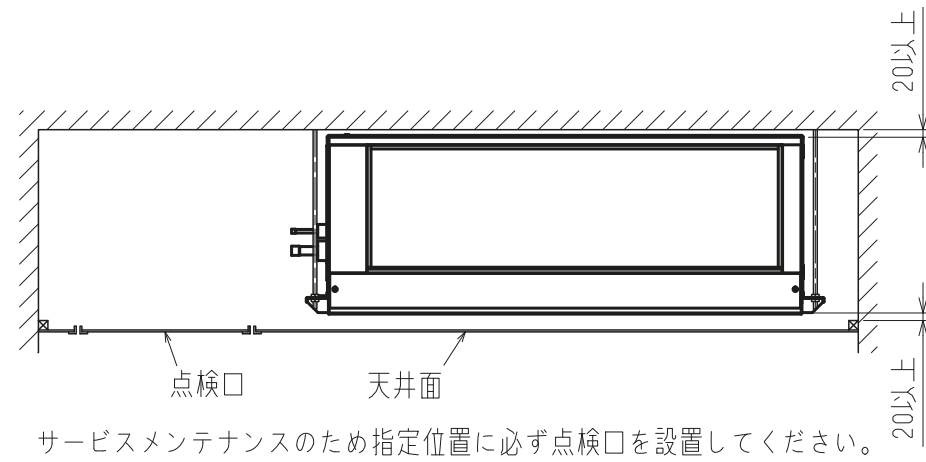
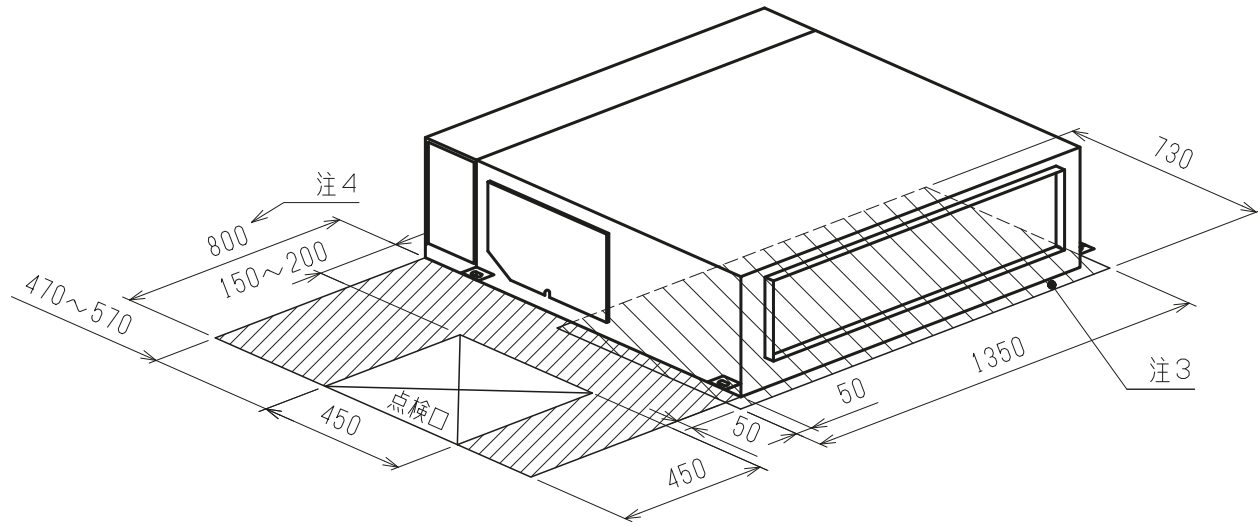
<高性能フィルタ+ロングライフフィルタ組込み仕様>

本図面の所有権は三菱電機株式会社にある。
THIS DOCUMENT IS THE PROPERTY OF MITSUBISHI ELECTRIC CORPORATION.

機種	①ガス配管サイズ*	②エキ配管サイズ*	③ドレン配管
PEFY-P224MG6	φ19.05	φ9.52	VP-25
PEFY-P280MG6	φ22.2		

DIMENSIONS ARE IN MILLIMETERS 尺度 SCALE DO NOT SCALE	作成日付 ISSUED 2018-10-11	改定日付 REVISED	TITLE PEFY-P224,280MG6 インバーターマルチエアコン フリープランシステム 天井埋込形室内ユニット 外形図
	三菱電機株式会社		DWG.NO. W KL94T696

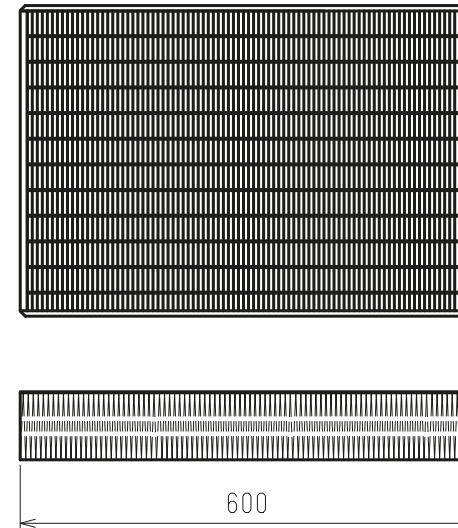
サービススペース詳細



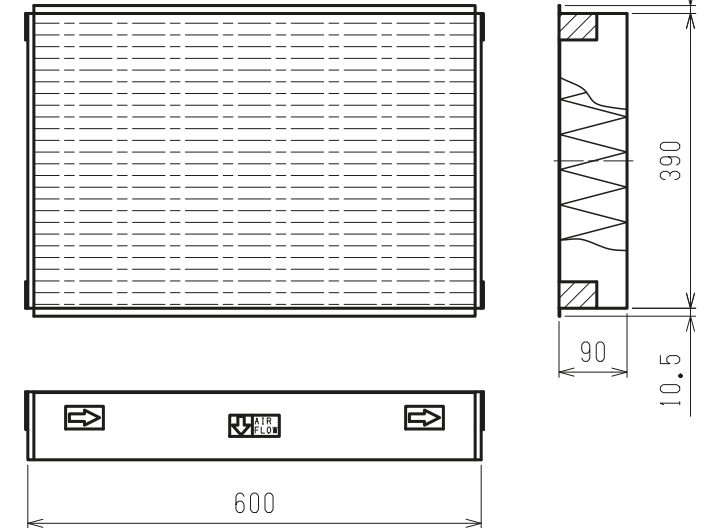
フィルタ

名称	高性能フィルタ	ロングライフフィルタ
適用機種	PEFY-P224, 280MG6	
フィルタ形名	PAC-KE35PAF	PAC-KE45PAF
比色率	65%	90%
材質	高分子繊維不織布エアフィルタ	合成繊維不織布エアフィルタ
個数	2	2
フィルタボックス	PAC-KE58WTB	

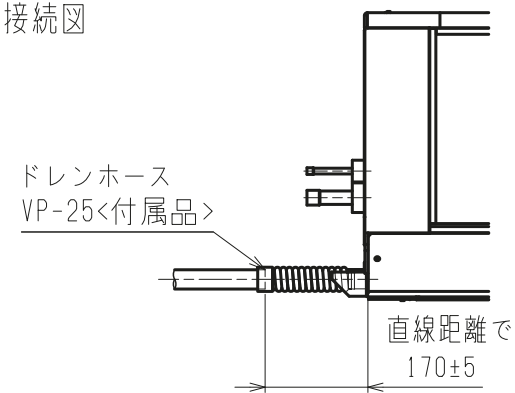
高性能フィルタ



ロングライフフィルタ



ドレン配管接続図



<高性能フィルタ+ロングライフフィルタ組込み仕様>

本図面の所有権は三菱電機株式会社にある。
THIS DOCUMENT IS THE PROPERTY OF MITSUBISHI ELECTRIC CORPORATION.

DIMENSIONS ARE IN MILLIMETERS 尺度 SCALE DO NOT SCALE	作成日付 ISSUED 2018-10-11	改定日付 REVISED	TITLE PEFY-P224,280MG6 インバーターマルチエアコン フリープランシステム 天井埋込形室内ユニット 外形図
	三菱電機株式会社		DWG.NO. W KL94T696
			REV. PAGE 2/2