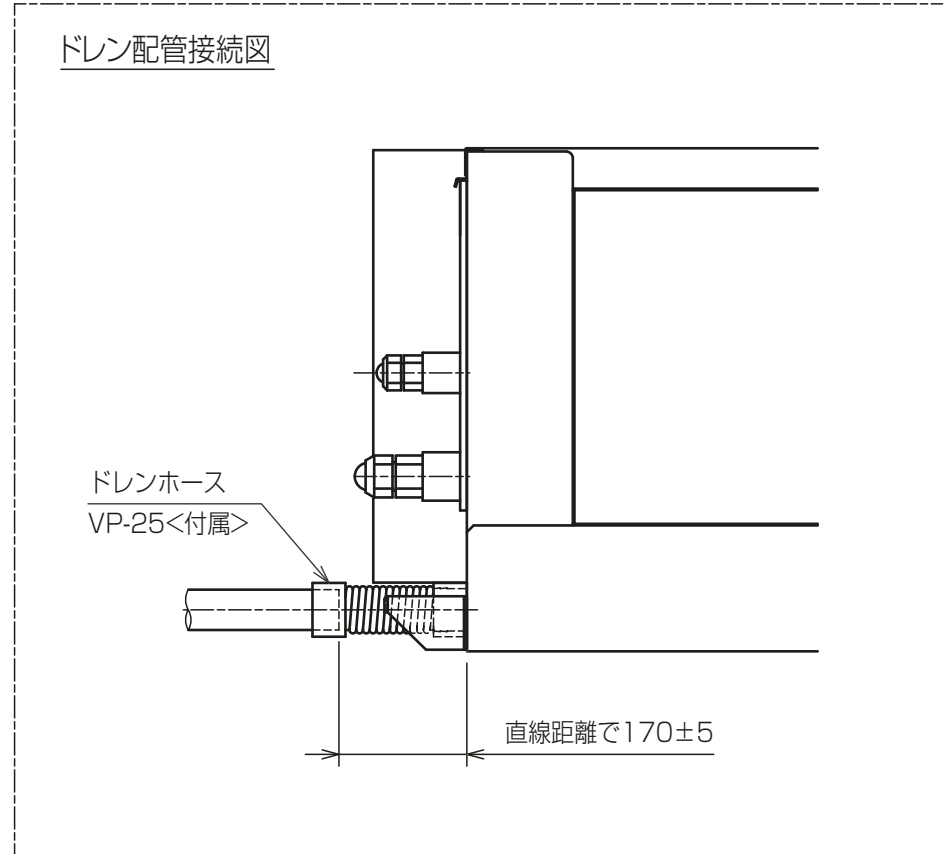


- 注：1. 吊りボルトは耐震など必要に応じ、振れ止め用耐震支持部材にて補強を行ってください。
 2. 吊りボルトおよび振れ止め用耐震支持部材はM10を使用してください。(現地御手配)
 3. 熱交換器の洗浄をする際には下からのメンテナンスとなりますので、サービススペースを確保してください。
 4. 本図はファンが2つのP112～P160形を示します。P90形の場合はファンが1つとなります。
 5. フィルタ交換・メンテナンスは横からになりますので、下図サービススペースを確保してください。
 6. 必ず指定のホースバンドをご使用ください。指定のホースバンド以外を使用すると排水口が割れる場合があります、水漏れの原因となります。



<高性能フィルタ+ロングライフフィルタ組込み仕様>

本図面の所有権は三菱電機株式会社にある。
 THIS DOCUMENT IS THE PROPERTY OF MITSUBISHI ELECTRIC CORPORATION. KB94C5HKB

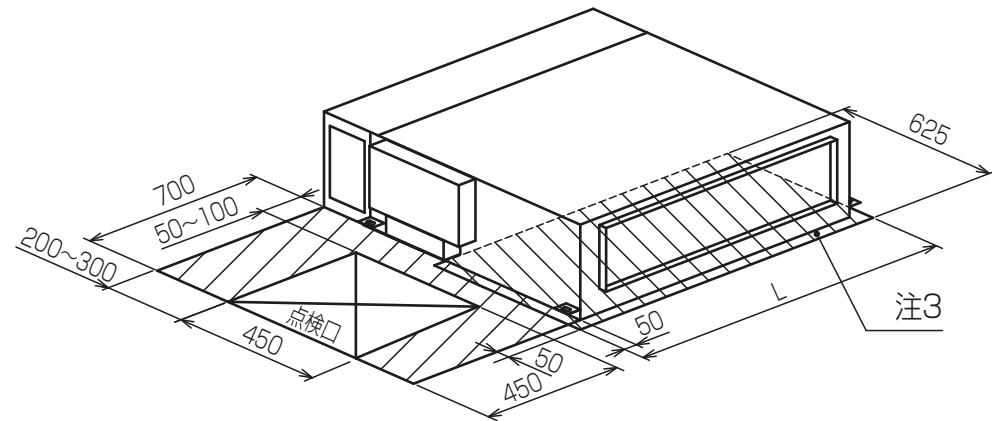
機種	A	B	C	D	E	F	G	H	J	K	①ガス配管サイズ	②液配管サイズ	③ドレン配管
PEFY-P90MG9-F	1050	1004	930	850	800	25	17	800	15	700	φ15.88	φ9.52	VP-25
PEFY-P112, 140, 160MG9-F	1250	1204	1130	1050	1000	25	21	1000	19	900	φ15.88	φ9.52	VP-25

単位	スケール	作成日	形名
DIMENSIONS ARE IN MILLIMETERS	尺度 SCALE DO NOT SCALE	2022-07-15	PEFY-P160MG9-F
			インバータマルチエアコン フリープランシステム 天井埋込形室内ユニット 外形図

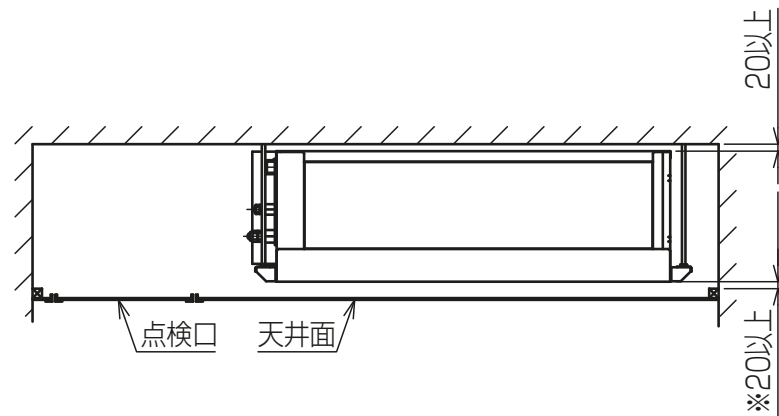
三菱電機株式会社	図番	GA-PEFY-P160MG9-F-HLF	副番	A	頁	1/2
----------	----	-----------------------	----	---	---	-----

サービススペース詳細図

・天井口及び天井裏で作業ができるサービススペースを確保してください。
 ・機器本体及び熱交換器の清掃・交換以外の作業は点検口及びサービススペースで実施できることを想定していますが、機器の設置状況によっては作業が困難な場合があります。

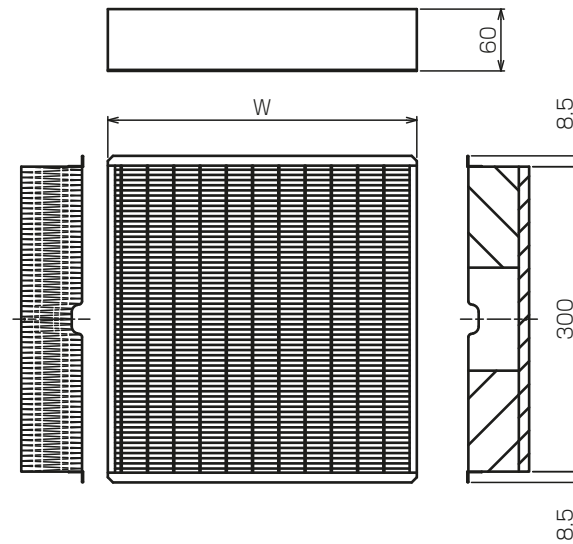


機種	L
PEFY-P90MG9-F	1030
PEFY-P112, 140, 160MG9-F	1230

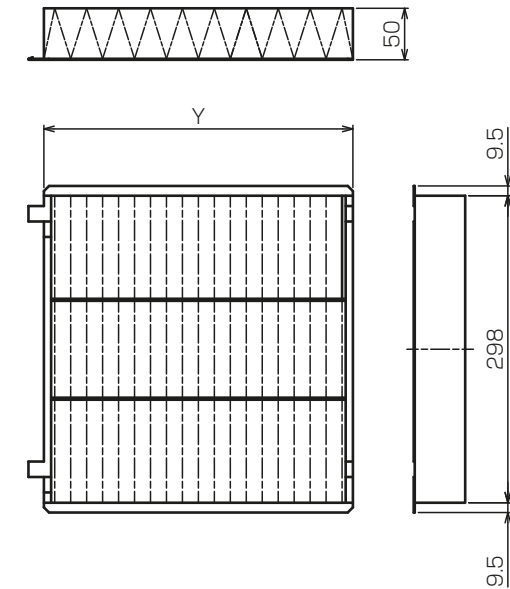


※部は機器本体の振動を考慮したスペースです。
 天井を開口せずにドレンパンや熱交換器等の取外しを行う場合は、
 本体と天井面を500mm以上あげてください。

高性能フィルタ



ロングライフフィルタ



適用機種	PEFY-P90MG9-F		PEFY-P112, 140, 160MG9-F	
高性能フィルタ形名	PAC-KE33PAF	PAC-KE43PAF	PAC-KE34PAF	PAC-KE44PAF
補集率	65%	90%	65%	90%
材質	高分子繊維不織布エアフィルタ			
Wx個数	300x1,600x1		500x1,600x1	
ロングライフフィルタ形名	PAC-KE88LAF		PAC-KE89LAF	
材質	合成繊維不織布エアフィルタ			
Yx個数	300x3		300x3,200x1	
フィルタボックス形名	PAC-KE56WTB		PAC-KE57WTB	

<高性能フィルタ+ロングライフフィルタ組込み仕様>

本図面の所有権は三菱電機株式会社にある。

THIS DOCUMENT IS THE PROPERTY OF MITSUBISHI ELECTRIC CORPORATION.

KB94C5HKB

単位	スケール	作成日	形名	PEFY-P160MG9-F		
DIMENSIONS ARE IN MILLIMETERS	尺度 SCALE DO NOT SCALE	2022-07-15	インバータマルチエアコン フリープランシステム 天井埋込形室内ユニット 外形図			
三菱電機株式会社			図番	GA-PEFY-P160MG9F-HLF	副番	A 頁 2/2