

- 注：1. 吊りボルトは耐震など必要に応じ、振れ止め用耐震支持部材にて補強を行ってください。  
 2. 吊りボルトおよび振れ止め用耐震支持部材はM10を使用してください。(現地御手配)  
 3. 熱交換器の洗浄をする際には下からのメンテナンスとなりますので、サービススペースを確保してください。  
 4. フィルタ交換・メンテナンスは横からになりますので、次頁図示のサービススペースを確保してください。  
 5. 必ず指定のホースバンドをご使用ください。指定のホースバンド以外を使用すると排水口が割れる場合があり、水漏れの原因となります。

<高性能フィルタ+ロングライフフィルタ組込み仕様>

本図面の所有権は三菱電機株式会社にある。  
 THIS DOCUMENT IS THE PROPERTY OF MITSUBISHI ELECTRIC CORPORATION.

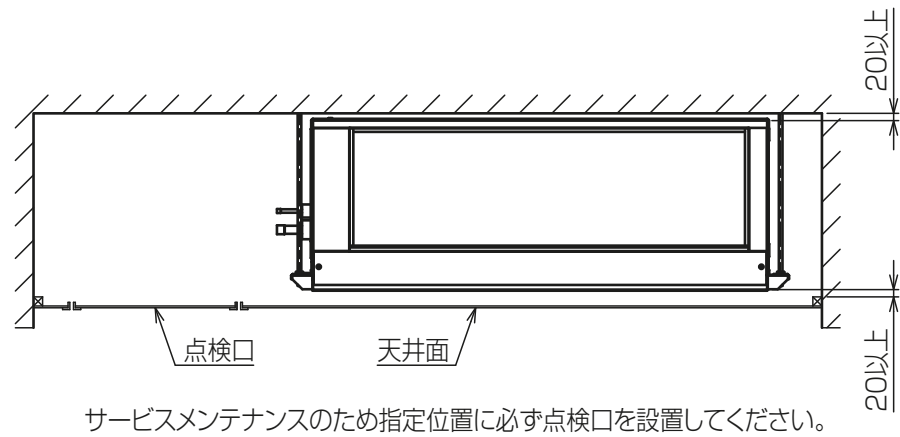
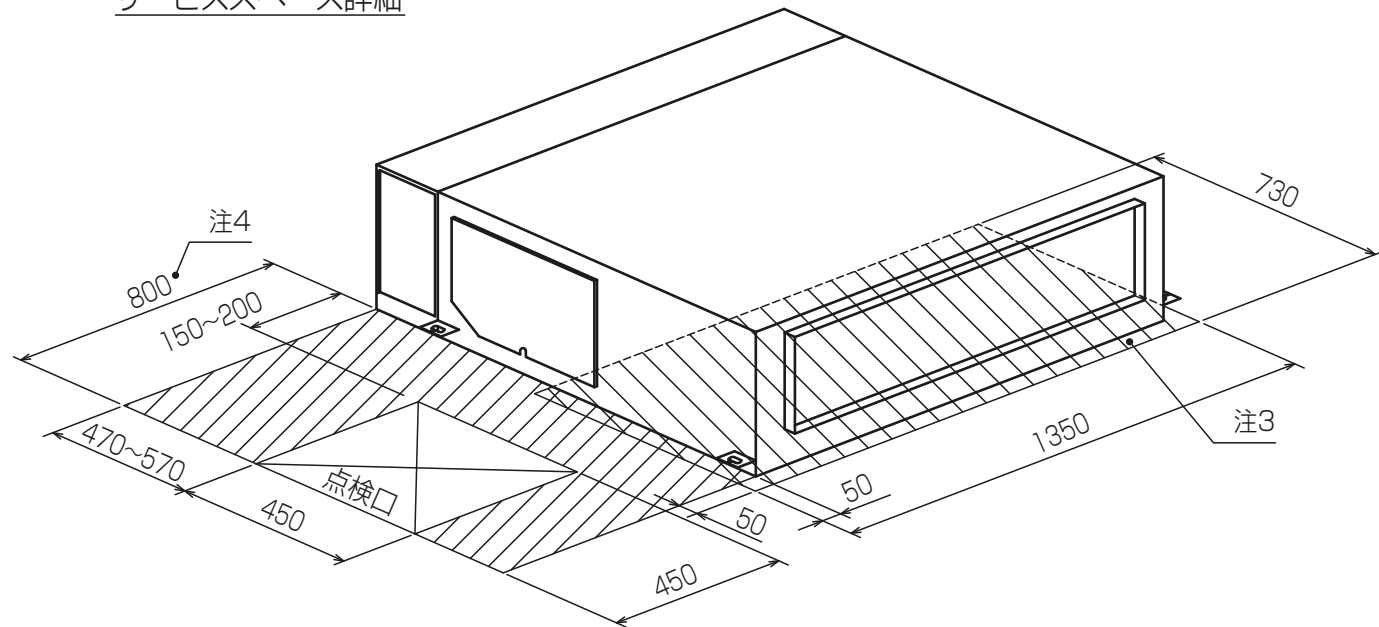
KB94C2A6

機種	①ガス配管サイズ	②液配管サイズ	③ドレン配管
PEFY-P224MG7-F	φ19.05	φ9.52	VP-25
PEFY-P280MG7-F	φ22.2		

単位	スケール	作成日	形名
DIMENSIONS ARE IN MILLIMETERS	尺度 DO NOT SCALE	2020-01-31	PEFY-P224MG7-F
			インバータマルチエアコン フリープランシステム 天井埋込形室内ユニット 外形図

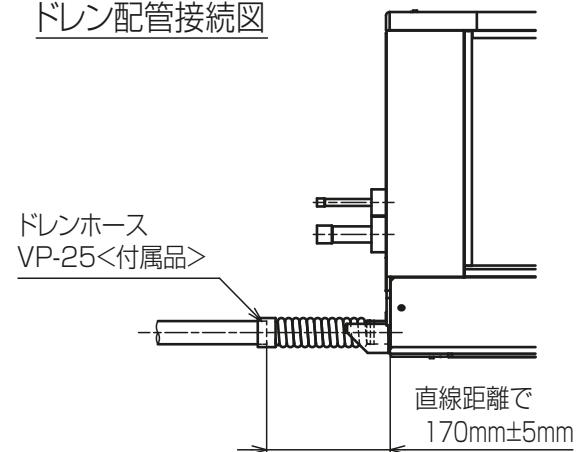
三菱電機株式会社	図番	GA-PEFY-P224MG7F-HLF	副番	頁	1/2
----------	----	----------------------	----	---	-----

サービススペース詳細



サービスメンテナンスのため指定位置に必ず点検口を設置してください。

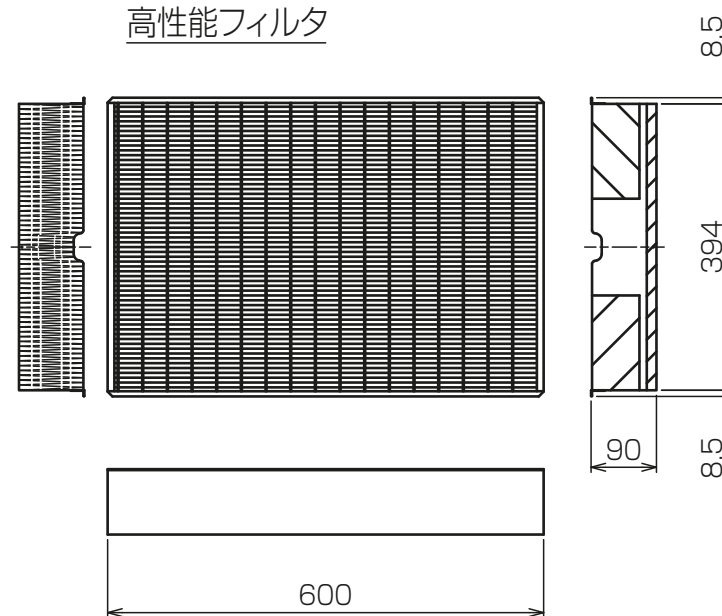
ドレン配管接続図



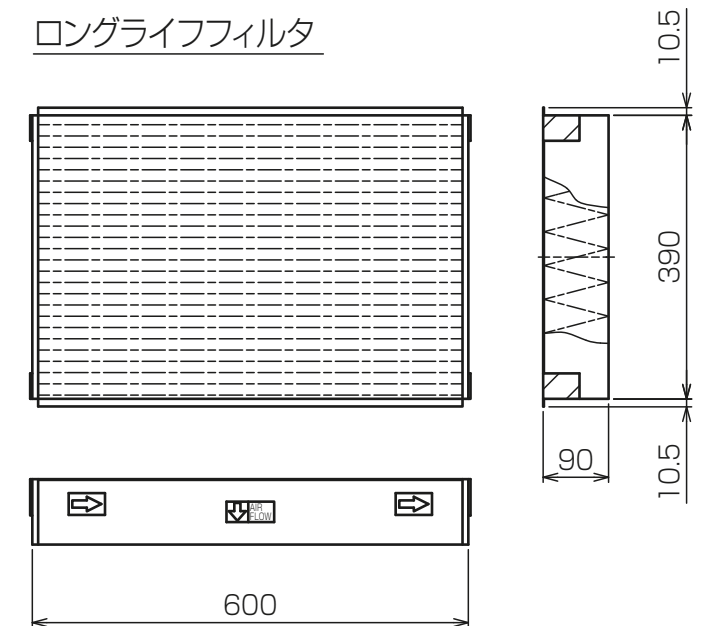
フィルタ

名称	高性能フィルタ		ロングライフフィルタ
形名	PAC-KE35PAF	PAC-KE45PAF	PAC-KE85LAF
比色率	65%	90%	-
材質	高分子繊維不織布エアフィルタ		合成繊維不織布エアフィルタ
適用機種	PEFY-P224-280MG7-F		
個数	2		2
フィルタボックス形名	PAC-KE58WTB		

高性能フィルタ



ロングライフフィルタ



<高性能フィルタ+ロングライフフィルタ組込み仕様>

本図面の所有権は三菱電機株式会社にある。  
THIS DOCUMENT IS THE PROPERTY OF MITSUBISHI ELECTRIC CORPORATION.

KB94C2A6

単位	スケール	作成日	形名	PEFY-P224MG7-F
DIMENSIONS ARE IN MILLIMETERS	尺度 SCALE DO NOT SCALE	2020-01-31	インバータマルチエアコン フリープランシステム 天井埋込形室内ユニット 外形図	
三菱電機株式会社			図番	GA-PEFY-P224MG7F-HLF
			副番	
			頁	2/2