

- 注1. 吊りボルトは耐震など必要に応じ、振れ止め用耐震支持部材にて補強を行ってください。
- 注2. 吊りボルトおよび振れ止め用耐震支持部材はM10を使用してください。(現地御手配)
- 注3. 熱交換器の洗浄をする際には下からのメンテナンスとなりますのでサービススペースを確保してください。
- 注4. フィルタ交換・メンテナンスは横からになりますので、次頁図示のサービススペースを確保してください。
- 注5. 必ず指定のホースバンドをご使用ください。指定のホースバンド以外を使用すると排水口が割れる場合があり、水漏れの原因となります。

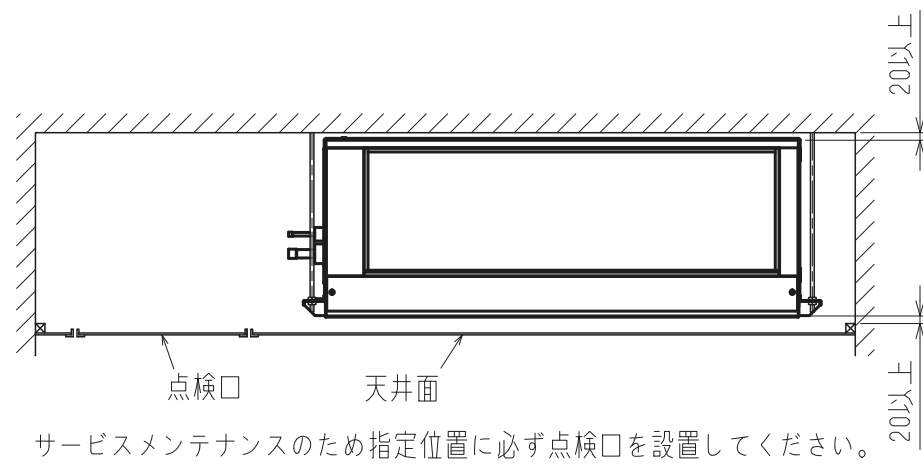
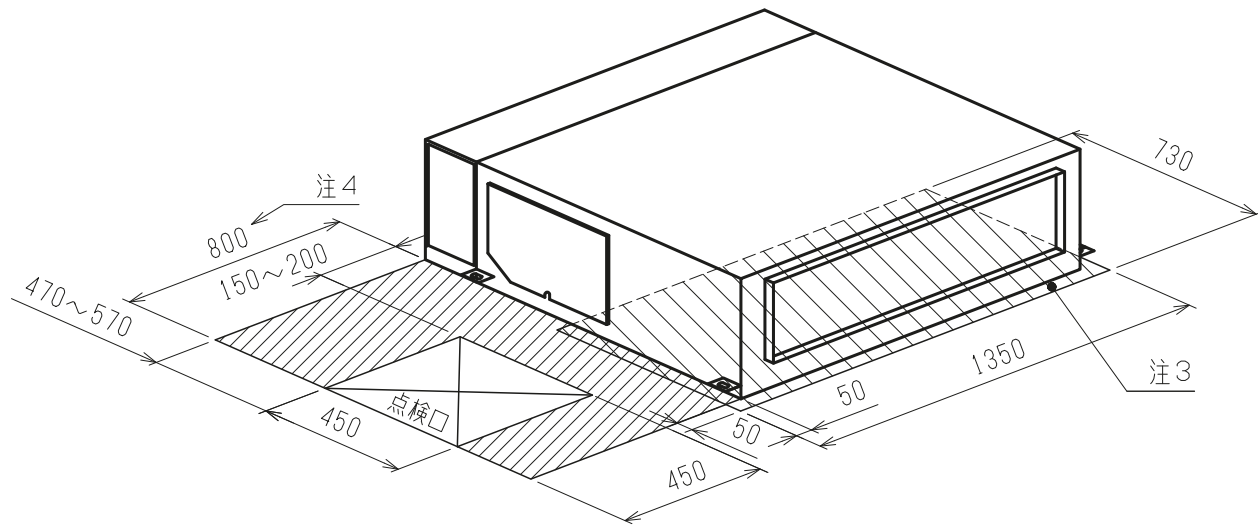
<高性能フィルタ+ロングライフフィルタ組込み仕様>

本図面の所有権は三菱電機株式会社にある。
THIS DOCUMENT IS THE PROPERTY OF MITSUBISHI ELECTRIC CORPORATION.

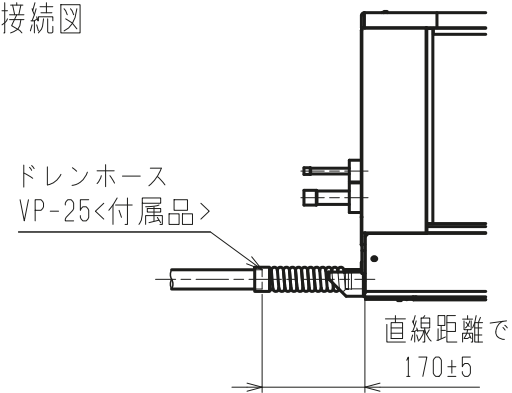
機種	①ガス配管サイズ*	②エキ配管サイズ*	③ドレン配管
PEFY-P224MG6	φ19.05	φ9.52	VP-25
PEFY-P280MG6	φ22.2		

DIMENSIONS ARE IN MILLIMETERS 尺度 SCALE DO NOT SCALE	作成日付 ISSUED 2018-10-11	改定日付 REVISED	TITLE PEFY-P224,280MG6 インバーターマルチエアコン フリープランシステム 天井埋込形室内ユニット 外形図
	三菱電機株式会社		DWG.NO. W KL94T696

サービススペース詳細



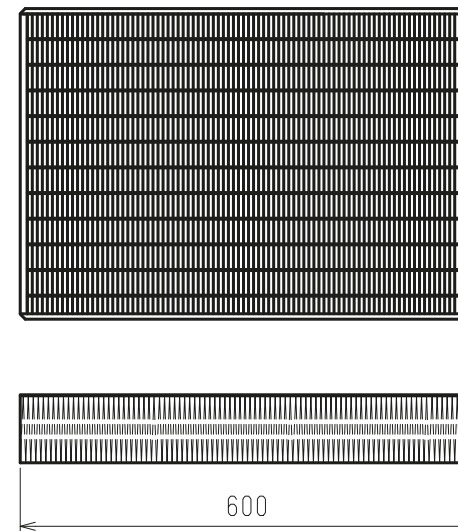
ドレン配管接続図



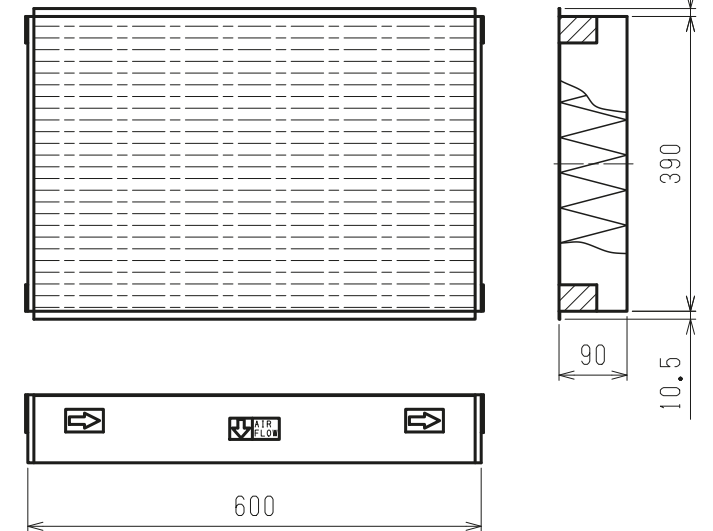
フィルタ

名称	高性能フィルタ		ロングライフフィルタ
適用機種	PEFY-P224, 280MG6		
フィルタ形名	PAC-KE35PAF	PAC-KE45PAF	PAC-KE85LAF
比色率	65%	90%	-
材質	高分子繊維不織布エアフィルタ		合成繊維不織布エアフィルタ
個数	2		2
フィルタボックス	PAC-KE58WTB		

高性能フィルタ



ロングライフフィルタ



<高性能フィルタ+ロングライフフィルタ組込み仕様>

本図面の所有権は三菱電機株式会社にある。
THIS DOCUMENT IS THE PROPERTY OF MITSUBISHI ELECTRIC CORPORATION.

DIMENSIONS ARE IN MILLIMETERS	作成日付 ISSUED	改定日付 REVISED	TITLE
	2018-10-11		PEFY-P224,280MG6 インバーターマルチエアコン フリープランシステム 天井埋込形室内ユニット 外形図
尺度 DO NOT SCALE	三菱電機株式会社		DWG.NO. W KL94T696
		REV.	PAGE 2/2