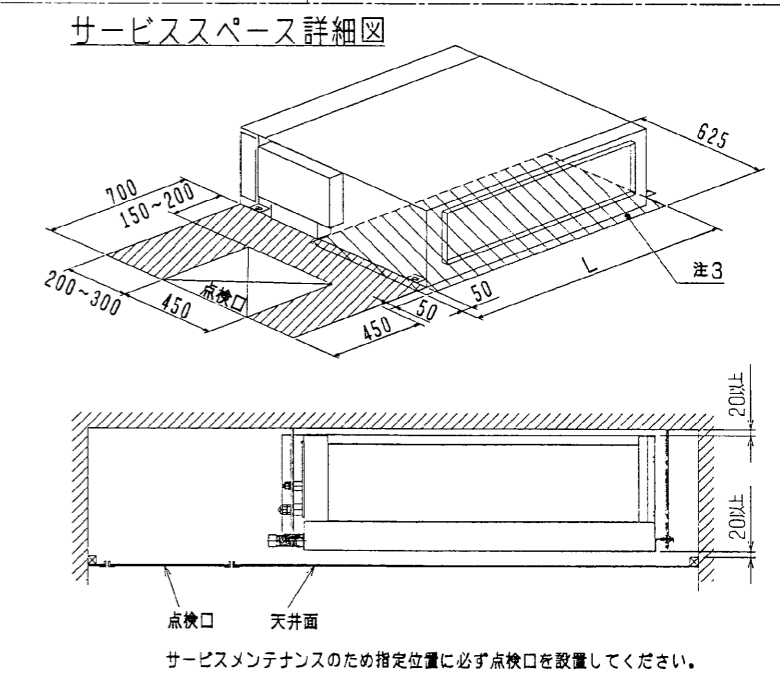
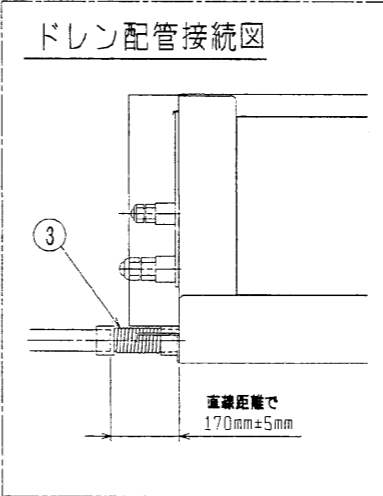
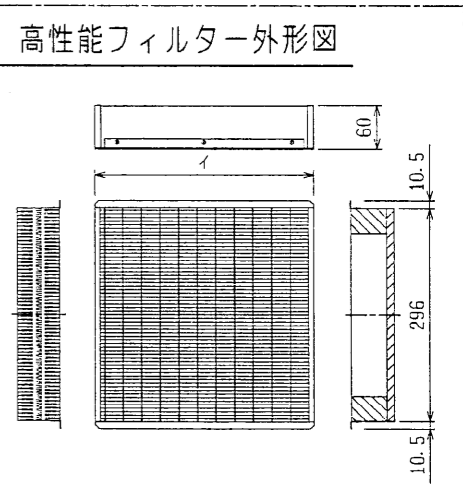


- 注: 1. 吊りボルトは耐震など必要に応じ、振れ止め用耐震支持部材にて補強を行ってください。  
 2. 吊りボルトおよび振れ止め用耐震支持部材はM10を使用してください。(現地御手配)  
 3. 別売補助電気ヒーターのメンテナンス及び熱交換器の洗浄をする際には下からのメンテナンスとなりますのでサービススペースを確保してください。  
 4. 別売の内蔵加湿器を組込の際は、加湿エレメントのメンテナンスのために、1ランク大きい(600X600)点検口を設けてください。  
 (サービススペースの詳細は加湿器組込の外形図を参照ください。)  
 5. 本図はファンが2つの112~160タイプを示します。50~80タイプの場合はファンが1つとなります。

### 高性能フィルター仕様

名称	高性能フィルター					
形名	PAC-KE31AF	PAC-KE41AF	PAC-KE33AF	PAC-KE43AF	PAC-KE34AF	PAC-KE44AF
比色法	65X	90X	65X	90X	65X	90X
適用機種	MPE-RP50-56-63-71CA2	MPE-RP80CA2	MPE-RP112-140-160CA2			
材質	高分子繊維不織布エアフィルター					
イ×個数	600×1	600×1	600×1	600×1	600×1	600×1
フィルターボックス	PAC-KE71TB	PAC-KE93TB	PAC-KE94TB			



機種	A	B	C	D	E	F	G	H	J	K	L	① ガス配管サイズ (スナサイズ)	② I#配管サイズ (スナサイズ)	機種	③ ドレン配管
MPE-RP50-56-63CA2	800	754	680	600	550	50	11	500	10	450	780	φ12.7 (本体側23HEX, フレア側27HEX)	φ6.35 (本体側17HEX, フレア側21HEX)	P50-63	ドレンホース VP-25
MPE-RP71CA2															<フレキ管>
MPE-RP80CA2	1050	1004	930	850	800	25	17	800	15	700	1030	φ15.88 (本体側26HEX, フレア側29HEX)	φ9.52 (本体側19HEX, フレア側22HEX)	P71-80	(付属)
MPE-RP112-140-160CA2	1250	1204	1130	1050	1000	25	21	1000	19	900	1230			P112-160	

### <高性能フィルター組込み仕様>

作成日付 ISSUED	改定日付 REVISED	TITLE
2005-02-24	2005-02-24	MPE-RP50~160CA2 天井埋込形室内ユニット外形図
SCALE NTS	三菱電機株式会社	DRW. NO. W278802
	REV.	PAGE 1/1