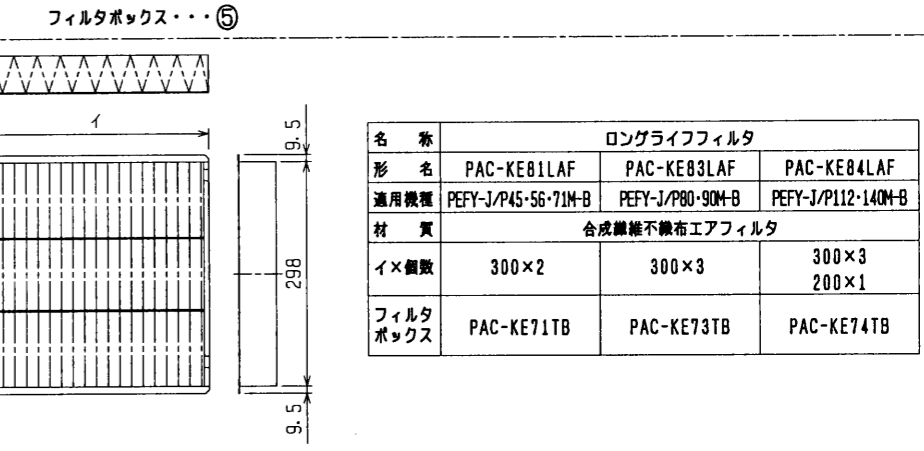


機種	A	B	C	D	E	F	G	H	J	K	L
PEFY-J/P45・56・71M-B	800	754	680	600	550	50	11	500	10	450	780
PEFY-J/P80・90M-B	1050	1004	930	850	800	25	17	800	15	700	1030
PEFY-J/P112・140M-B	1250	1204	1130	1050	1000	25	21	1000	19	900	1230

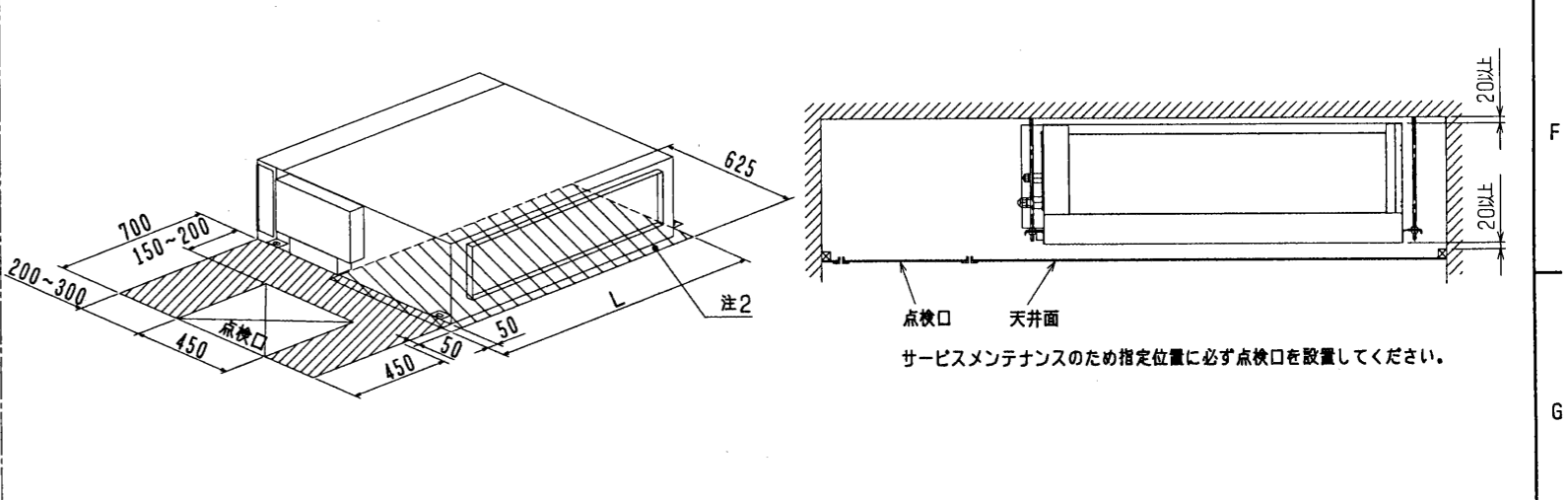
- 注：1. 吊りボルトにはM10を使用してください。(現地御手配)
 2. 別売補助電気ヒータのメンテナンス及び熱交換器の洗浄をする際には下からのメンテナンスとなりますのでサービススペースを確保願います。
 3. 別売の内蔵形加湿器を組込の際は、加湿エレメントのメンテナンスの為に、1ランク大きい(600×600)点検口を設けてください。
 (サービススペースの詳細は加湿器組込の外形図を参照ください。)
 4. 本図はファンが2つの112・140タイプを示します。45～90タイプの場合はファンが1つとなります。

・45タイプ	冷媒配管 (ガス)	フレア接続	配管サイズ	スパンサイズ	本体側	フレアナット側	注
・(エキ)	フレア接続	φ12.7	(本体側23HEX、フレアナット側27HEX)	①			
・(エキ)	フレア接続	φ6.35	(本体側17HEX、フレアナット側17HEX)	②			
・56～90タイプ	冷媒配管 (ガス)	フレア接続	φ15.88	(本体側26HEX、フレアナット側29HEX)	①		
・(エキ)	フレア接続	φ9.52	(本体側19HEX、フレアナット側22HEX)	②			
・112～140タイプ	冷媒配管 (ガス)	フレア接続	φ19.05	(本体側29HEX、フレアナット側36HEX)	①		
・(エキ)	フレア接続	φ9.52	(本体側19HEX、フレアナット側22HEX)	②			

- ドレン VP-25<フレキ継手200mm>(付属)・・・③
- | ロングライフフィルタ | 大 | 小 | 注 |
|---------------------|----|----|------|
| PEFY-J/P45・56・71M-B | 2枚 | — | ・・・④ |
| PEFY-J/P80・90M-B | 3枚 | — | |
| PEFY-J/P112・140M-B | 3枚 | 1枚 | |



サービススペース詳細図



改定 CHANGE	ロングライフフィルタ組込み		MITSUBISHI ELECTRIC CORPORATION		PEFY-J/P45～140M-B	
	DIM. IN mm	作成日 DATE	98-1-15	検 認 APPROVED	インバータマルチエアコン フリープランシステム 天井埋込形室内ユニット外形図	
	尺度 SCALE	作成 DRAWN	永田	杉野 倉地		
	照査 CHECKED	設計 DESIGNED	竹内	植田、山中、林田(徳)		
NTS						
			USER		FILE	
			W263040		PAGE /	